



# Ledinaire SlimDownlight

## DN065B G4 LED20/830\_840\_865 19W D200 RD

La gamme LEDINAIRE contient une sélection de luminaires LED tendance disponibles en magasin, dotés de la haute qualité Philips à un prix compétitif. Fiabilité, efficacité énergétique et prix abordable : tout ce dont vous avez besoin

### Données du produit

Caractéristiques générales	
Température de couleur	3000/4000/6500
Source lumineuse de substitution	Non
Driver inclus	Oui
Faisceau du luminaire	110°
Connexion	Bornier de raccordement à vis 2 pôles
Classe de protection CEI	Classe de sécurité II
Essai au fil incandescent	F [ conçus pour des surfaces normalement inflammables]
Marquage CE	Marquage CE
Garantie	3 ans
Flux lumineux constant	Non
Nombre de produits par disjoncteur de 16 A type B	55
Conforme à la directive RoHS UE	Oui
Score taux d'éblouissement CEN	28
Caractéristiques électriques	
Tension d'entrée	220 à 240 V
Fréquence d'entrée	50 ou 60 Hz
Courant d'appel	4,92 A
Facteur de puissance (min.)	0.9
Gestion et gradation	
avec gradation	Non
Matériaux et finitions	
Matériaux du boîtier	Métal Plastique
Matériaux de réflecteur	-
Longueur totale	225 mm
Largeur totale	225 mm
Hauteur totale	45 mm
Diamètre total	225 mm
Couleur	Blanc
Dimensions (hauteur x largeur x profondeur)	45 x 225 x 225 mm
Normes et recommandations	
Code d'indice de protection	IP20 (IP44 côté face)
Code de protection contre les chocs mécaniques	IK03 [ 0.3 J]
Performances initiales (conforme IEC)	
Flux lumineux initial	2000 lm

# Ledinaire SlimDownlight

Tolérance du flux lumineux	+/-10%
Efficacité lumineuse à 0h du luminaire LED	105 lm/W
Température de couleur proximale initiale	3000 K
Indice de rendu des couleurs (initial)	80
Chromaticité initiale	(/) 5SDCM
Puissance initiale absorbée	19 W
Tolérance de consommation électrique	+/-10%

## Durées de vie (condorme IEC)

Maintien du flux lumineux en fin de vie (50 000 h à L65 25 °C)	
--	--

## Conditions d'utilisation

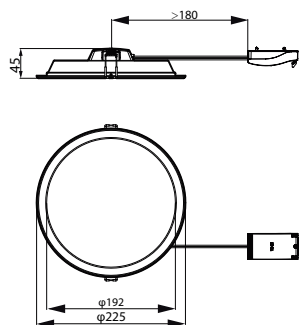
Plage de températures ambiantes	-20 à +40 °C
---------------------------------	--------------

## Données logistiques

Code de produit complet	871951446445200
Nom du produit de la commande	DN065B G4 LED20/830_840_865 19W D200 RD
Code barre produit	8719514464452
Code de commande	46445200
Numérateur - Quantité par kit	1
Conditionnement par carton	12
SAP - Matériaux	929003251432
Net Weight (Piece)	0,365 kg

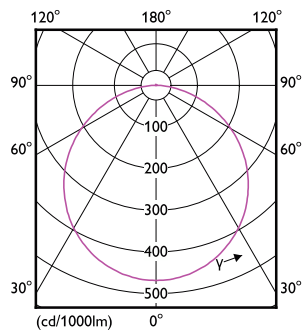
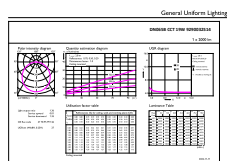


## Schéma dimensionnel



DN065B G4 LED20/830\_840\_865 19W D200 RD

## Données photométriques



DN065B G4 LED20 CCT 19W D200 RD

DN065B G4 LED20 CCT 19W D200 RD

## Ledinaire SlimDownlight

