



Luminaires muraux Philips Wall WL070V : pour vos projets d'éclairage quotidiens.

Ledinaire Hublot WL070V

Les espaces publics et les zones de passage comme les entrées, les halls, les couloirs et les escaliers requièrent l'éclairage le plus fiable possible. Des solutions fiables auxquelles vous pouvez faire confiance pour éclairer les espaces de manière sûre et efficace, tout en économisant une énergie précieuse. Avec Philips Ledinaire, vous obtenez tout cela et bien plus encore. Une gamme prisée de luminaires LED essentiels, disponibles dans le commerce, tels que notre hublot, qui convient à un large choix d'applications d'éclairage général. Tout comme le reste de la gamme Ledinaire, il est conçu selon les normes de qualité élevées de Philips à un prix très compétitif. Un choix abordable, fiable et écoénergétique de la part du leader des LED.

Avantages

- Option MultiLumen et MultiColorTemp pour simplifier la sélection des produits
- Qualité et fiabilité Philips
- LED basse consommation
- Résistant à l'eau et au vandalisme
- Montage en applique ou plafonnier
- Large variété d'applications

Ledinaire Hublot WL070V

Fonctions

- Fonction MultiLumen et MultiColorTemp : deux flux lumineux (1 100 lm-1 700 lm) et trois température de couleur sur un seul et même luminaire (3 000 K-3 500 K-4 000 K)
- Design contemporain et discret avec cache-vis
- Haute efficacité avec 100 lm/W
- Haute protection (IP65 et IK08)
- Détection de mouvement et de lumière du jour en option (MDU)
- Gradation par paliers en option par dipswitch à 10 % et 25 % (MDU)

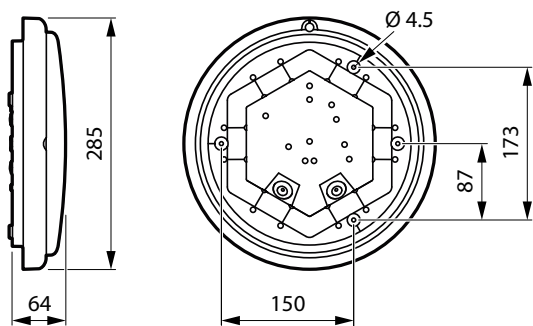
Application

- Parkings couverts
- Entrées
- Couloirs
- Escaliers

Mises en garde et sécurité

- Le modèle Ledinaire WL070V peut être utilisé en extérieur, mais à condition que tous ses câbles soient acheminés à l'intérieur d'un bâtiment situé à une distance maximale de 10 mètres.
- Pour les versions MDU (unité de détection de mouvement) :
- La couverture du capteur peut varier entre les applications intérieures et extérieures.
- Le vent fort et la pluie peuvent déclencher le capteur s'il n'y a pas d'environnement tel que des murs, un toit, etc.
- Toute vibration ou mouvement peut déclencher le capteur. Assurez-vous que le capteur est à une distance appropriée de tout signal continu de ce type.

Schéma dimensionnel



Ledinaire Hublot WL070V

Informations générales

Driver inclus	Oui
Marquage ENEC	-
Inflammabilité	Pour montage sur surfaces normalement inflammables
Essai au fil incandescent	Température 850 °C, durée 30 s
Nombre d'appareillages	1 unité

Données techniques de l'éclairage

Valeur d'effet stroboscopique (SVM)	1,6
-------------------------------------	-----

Fonctionnement et électricité

Tension d'entrée	220 à 240 V
Fréquence linéaire	50 or 60 Hz

Température

Gamme de températures ambiantes	-20 à +40 °C
---------------------------------	--------------

Commandes et gradation

Variation de l'intensité lumineuse	Non
------------------------------------	-----

Approbation et application

Classe de protection CEI	Classe de sécurité II
Protection contre les chocs mécaniques	IK08
Indice de protection	IP65

Informations générales

Order Code	Full Product Name	Marquage CE	Commande intégrée	Source lumineuse remplaçable
52266499	WL070V LED11S/830 PSU II WH	Oui	-	Non
52267199	WL070V LED11S/840 PSU II WH	Oui	-	Non
52268899	WL070V LED17S/830 PSU II WH	Oui	-	Non
52269599	WL070V LED17S/840 PSU II WH	Oui	-	Non
52270199	WL070V LED17S/830 PSU MDU II WH	Oui	Détecteur de mouvement et de lumière programmable	Non
52271899	WL070V LED17S/840 PSU MDU II WH	Oui	Détecteur de mouvement et de lumière programmable	Non
50824899	WL070V LED11_17S/830_835_840	Marquage CE	-	-

Données techniques de l'éclairage (1/2)

Order Code	Full Product Name	Angle d'ouverture du faisceau de la source lumineuse	Température de couleur (nom.)	Indice de rendu de couleur (IRC)	Efficacité lumineuse (nominale)
52266499	WL070V LED11S/830 PSU II WH	120 degré(s)	3000 K	>80	95 lm/W
52267199	WL070V LED11S/840 PSU II WH	120 degré(s)	4000 K	>80	100 lm/W
52268899	WL070V LED17S/830 PSU II WH	120 degré(s)	3000 K	>80	95 lm/W
52269599	WL070V LED17S/840 PSU II WH	120 degré(s)	4000 K	>80	100 lm/W

Order Code	Full Product Name	Angle d'ouverture du faisceau de la source lumineuse	Température de couleur (nom.)	Indice de rendu de couleur (IRC)	Efficacité lumineuse (nominale)
52270199	WL070V LED17S/830 PSU MDU II WH	120 degré(s)	3000 K	>80	85 lm/W
52271899	WL070V LED17S/840 PSU MDU II WH	120 degré(s)	4000 K	>80	85 lm/W
50824899	WL070V LED11_17S/830_835_840	-	3000 K	≥80	100 lm/W

Données techniques de l'éclairage (2/2)

Ledinaire Hublot WL070V

Order Code	Full Product Name	Flux lumineux	Type d'optique	Valeur de scintillement (PstLM)
52266499	WL070V LED11S/830 PSU II WH	1 100 lm	Symétrique	1
52267199	WL070V LED11S/840 PSU II WH	1 100 lm	Symétrique	1
52268899	WL070V LED17S/830 PSU II WH	1 700 lm	Symétrique	1
52269599	WL070V LED17S/840 PSU II WH	1 700 lm	Symétrique	1

Order Code	Full Product Name	Flux lumineux	Type d'optique	Valeur de scintillement (PstLM)
52270199	WL070V LED17S/830 PSU MDU II WH	1 700 lm	Symétrique	1
52271899	WL070V LED17S/840 PSU MDU II WH	1 700 lm	Symétrique	1
50824899	WL070V LED11_17S/830_835_840	1 100 lm	Faisceau extensif	-

Fonctionnement et électricité

Order Code	Full Product Name	Consommation électrique
52266499	WL070V LED11S/830 PSU II WH	11 W
52267199	WL070V LED11S/840 PSU II WH	11 W
52268899	WL070V LED17S/830 PSU II WH	17 W
52269599	WL070V LED17S/840 PSU II WH	17 W

Order Code	Full Product Name	Consommation électrique
52270199	WL070V LED17S/830 PSU MDU II WH	19 W
52271899	WL070V LED17S/840 PSU MDU II WH	19 W
50824899	WL070V LED11_17S/830_835_840	11 W

Mécanique et boîtier

Order Code	Full Product Name	Couleur du corps
52266499	WL070V LED11S/830 PSU II WH	Blanc
52267199	WL070V LED11S/840 PSU II WH	Blanc
52268899	WL070V LED17S/830 PSU II WH	Blanc
52269599	WL070V LED17S/840 PSU II WH	Blanc

Order Code	Full Product Name	Couleur du corps
52270199	WL070V LED17S/830 PSU MDU II WH	Blanc
52271899	WL070V LED17S/840 PSU MDU II WH	Blanc
50824899	WL070V LED11_17S/830_835_840	Blanc RAL 9003

Performances initiales

Order Code	Full Product Name	Chromaticité initiale	Tolérance de flux lumineux
52266499	WL070V LED11S/830 PSU II WH	(0.4338, 0.4030)SDCM ≤5	+/-10%
52267199	WL070V LED11S/840 PSU II WH	(0.3818, 0.3797)SDCM ≤5	+/-10%
52268899	WL070V LED17S/830 PSU II WH	(0.4338, 0.4030)SDCM ≤5	+/-10%
52269599	WL070V LED17S/840 PSU II WH	(0.3818, 0.3797)SDCM ≤5	+/-10%

Order Code	Full Product Name	Chromaticité initiale	Tolérance de flux lumineux
52270199	WL070V LED17S/830 PSU MDU II WH	(0.4338, 0.4030)SDCM ≤5	+/-10%
52271899	WL070V LED17S/840 PSU MDU II WH	(0.3818, 0.3797)SDCM ≤5	+/-10%
50824899	WL070V LED11_17S/830_835_840	(0.43, 0.40) SDCM <5; (0.38, 0.38) SDCM <5	-10% / +20%

Conditions d'application

Order Code	Full Product Name	Niveau de gradation maximal	Convient pour la commutation aléatoire
52266499	WL070V LED11S/830 PSU II WH	Non applicable	Non applicable
52267199	WL070V LED11S/840 PSU II WH	Non applicable	Non applicable
52268899	WL070V LED17S/830 PSU II WH	Non applicable	Non applicable

Order Code	Full Product Name	Niveau de gradation maximal	Convient pour la commutation aléatoire
52269599	WL070V LED17S/840 PSU II WH	Non applicable	Non applicable
52270199	WL070V LED17S/830 PSU MDU II WH	Non applicable	Oui (relatif à la détection de présence/mouvement et à la collecte de la lumière du jour)

Ledinaire Hublot WL070V

Order Code	Full Product Name	Niveau de gradation maximal	Convient pour la commutation aléatoire
52271899	WL070V LED17S/840 PSU MDU II WH	Non applicable	Oui (relatif à la détection de présence/mouvement et à la

Order Code	Full Product Name	Niveau de gradation maximal	Convient pour la commutation aléatoire
50824899	WL070V LED11_17S/830_835_840	-	collecte de la lumière du jour) Non applicable

