



Ledinaire Hublot WL070V

WL070V LED17S/840 PSU MDU II WH

Alimentation - Symétrique - 120° x 120°

Les espaces publics et les zones de passage comme les entrées, les halls, les couloirs et les escaliers requièrent l'éclairage le plus fiable possible. Des solutions fiables auxquelles vous pouvez faire confiance pour éclairer les espaces de manière sûre et efficace, tout en économisant une énergie précieuse. Avec Philips Ledinaire, vous obtenez tout cela et bien plus encore. Une gamme prisée de luminaires LED essentiels, disponibles dans le commerce, tels que notre hublot, qui convient à un large choix d'applications d'éclairage général. Tout comme le reste de la gamme Ledinaire, il est conçu selon les normes de qualité élevées de Philips à un prix très compétitif. Un choix abordable, fiable et écoénergétique de la part du leader des LED.

Mises en garde et sécurité

- Le modèle Ledinaire Hublot peut être utilisé en extérieur, mais à condition que tous ses câbles soient acheminés à l'intérieur d'un bâtiment situé à une distance maximale de 10 mètres.

Données du produit

Caractéristiques générales			
Angle d'ouverture du faisceau de lumière	120 °	Faisceau du luminaire	120° x 120°
Température de couleur	840 blanc neutre	Interface de commande	-
Source lumineuse de substitution	Non	Connexion	Connecteur à poussoir 3 pôles
Nombre d'unités d'appareillage	1 unit	Câble	Non
Driver/alimentation/transformatrice	PSU [Alimentation]	Classe de protection CEI	Classe de sécurité II
Driver inclus	Oui	Essai au fil incandescent	Température 850 °C, durée 30 s
Type d'optique	Symétrique	Essai au fil incandescent	F [conçus pour des surfaces normalement inflammables]

Ledinaire Hublot WL070V

Marquage CE	Marquage CE
Marquage ENEC	Non
Garantie	3 ans
Flux lumineux constant	Non
Nombre de produits par disjoncteur de 16 A type B	32
Risque photobiologique	Photobiological risk group 0 @ 200mm to EN62471
Conforme à la directive RoHS UE	Oui
Score taux d'éblouissement CEN	22

Caractéristiques électriques

Tension d'entrée	220 à 240 V
Fréquence d'entrée	50 ou 60 Hz
Consommation électrique de CLO initiale	19 W
Consommation électrique de CLO moyenne	- W
Courant d'appel	7,3 A
Temps du courant d'appel	0,14 ms
Facteur de puissance (min.)	0,9

Gestion et gradation

avec gradation	Non
----------------	-----

Matériaux et finitions

Matériaux du boîtier	Polycarbonate
Matériaux de réflecteur	-
Constitution de l'optique	Polycarbonate
Matériaux cache optique/lentille	Polycarbonate
Matériel de fixation	-
Finition de cache optique/lentille	Opale
Hauteur totale	64 mm
Diamètre total	285 mm
Couleur	Blanc RAL 9003
Dimensions (hauteur x largeur x profondeur)	64 x NaN x NaN mm (2,5 x NaN x NaN in)

Normes et recommandations

Code d'indice de protection	IP65 [Protection contre la pénétration de poussière, protection contre les jets d'eau]
Code de protection contre les chocs mécaniques	IK08 [5 J Protection anti-vandal]

Performances Initiales (Conforme IEC)

Flux lumineux initial	1700 lm
Tolérance du flux lumineux	+/-10%
Efficacité lumineuse à 0h du luminaire LED	85 lm/W
Température de couleur proximale initiale	4000 K
Indice de rendu des couleurs (initial)	>80
Chromaticité initiale	(0.3818, 0.3797)SDCM ≤5
Puissance initiale absorbée	19 W
Tolérance de consommation électrique	+/-10%

Durées de vie (Conforme IEC)

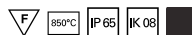
Taux de défaillance driver à la durée de vie utile moyenne de 50 000 h	2,5 %
Maintien du flux lumineux en fin de vie (50 000 h à 25 °C)	L70

Conditions d'utilisation

Plage de températures ambiantes	-20 à +40 °C
Performance Température Ambiante Tq	25 °C
Niveau de gradation maximal	Non applicable
Convient à une commutation aléatoire	Oui (associé à la détection de présence/mouvement et à l'asservissement à la lumière du jour)

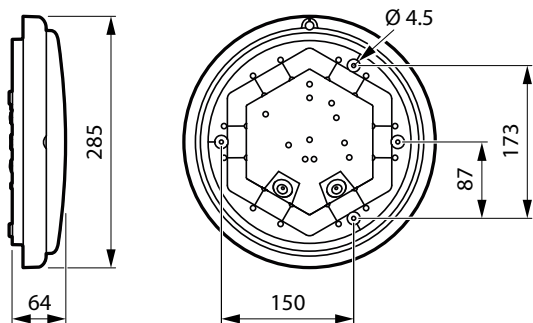
Données logistiques

Code de produit complet	871951452271899
Nom du produit de la commande	WL070V LED17S/840 PSU MDU II WH
Code barre produit	8719514522718
Code de commande	52271899
Numérateur - Quantité par kit	1
Conditionnement par carton	6
SAP - Matériaux	911401826882
Poids net (pièce)	0,780 kg



Ledinaire Hublot WLO70V

Schéma dimensionnel



WLO70V LED17S/840 PSU MDU II WH

