



CoreLine Etanche

WT120C LED60S/840 PSU L1500

Coreline Waterproof - - - 840 blanc neutre - Alimentation

La gamme CoreLine Etanche tient la promesse de la gamme CoreLine : des luminaires innovants, faciles à utiliser et de haute qualité. Les produits CoreLine Etanche peuvent remplacer directement les luminaires étanches traditionnels avec lampes fluorescentes de 18 W à 58 W. Avec leur design compact et élégant, ils conservent leur architecture bien connue et appréciée. Leur installation est simple et rapide, grâce à leur conception efficace. La gamme CoreLine Etanche offre une excellente distribution de la lumière via un faisceau extensif pour un éclairage simple et efficace. Elle comprend également des luminaires Interact Ready avec communications sans fil intégrées, prêts à être utilisés avec des passerelles, des capteurs et des logiciels Interact.

Données du produit

Caractéristiques générales		Connexion	Connecteur à poussoir 3 pôles
Nombre de sources lumineuses	1 [1 pc]	Câble	Non
Code famille de lampe	-	Classe de protection CEI	Classe de sécurité I
Angle d'ouverture du faisceau de lumière	120 °	Essai au fil incandescent	Température 850 °C, durée 30 s
Température de couleur	840 blanc neutre	Essai au fil incandescent	D [conçus pour des surfaces facilement inflammables]
Source lumineuse de substitution	Non	Marquage CE	Marquage CE
Nombre d'unités d'appareillage	1 unit	Marquage ENEC	Marquage ENEC
Driver/alimentation/transformateur	PSU [Alimentation]	Marquage UL	Non
Driver inclus	Oui	Garantie	5 ans
Type d'optique	Non [-]	Remarques	* -Per Lighting Europe guidance paper "Evaluating performance of LED based luminaires - January 2018": statistically there is no relevant difference in lumen
Cache optique/ type de l'objectif	PC [Vasque polycarbonate bombée]		
Faisceau du luminaire	110°		
Éclairage de secours	Non [-]		
Interface de commande	-		

CoreLine Etanche

	maintenance between B50 and for example B10. Therefore the median useful life (B50) value also represents the B10 value.
Flux lumineux constant	Non
Nombre de produits par disjoncteur	24
Conforme à la directive RoHS UE	Oui
Service tag	Oui
Code de la famille de produits	WT120C [Coreline Waterproof]
Score taux d'éblouissement CEN	25

Caractéristiques électriques

Tension d'entrée	220 à 240 V
Fréquence d'entrée	50 à 60 Hz
Courant d'appel	8 A
Temps du courant d'appel	0,060 ms
Facteur de puissance (min.)	0.9

Gestion et gradation

Intensité réglable	Non
--------------------	-----

Matériaux et finitions

Matériaux du boîtier	Polycarbonate
Matériaux de réflecteur	Acier
Constitution de l'optique	-
Matériaux cache optique/lentille	Polycarbonate
Matériel de fixation	Acier inoxydable
Finition de cache optique/lentille	Texturé
Longueur totale	1530 mm
Largeur totale	87 mm
Hauteur totale	96 mm
Couleur	Gris
Dimensions (hauteur x largeur x profondeur)	96 x 87 x 1530 mm (3.8 x 3.4 x 60.2 in)

Normes et recommandations

Code d'indice de protection	IP65 [Protection contre la pénétration de poussière, protection contre les jets d'eau]
-----------------------------	---

Code de protection contre les chocs mécaniques	IK08 [5 J Protection anti-vandal]
--	------------------------------------

Performances Initiales (Conforme IEC)

Flux lumineux initial	6000 lm
Tolérance du flux lumineux	+/-10%
Efficacité lumineuse à 0h du luminaire LED	125 lm/W
Température de couleur proximale initiale	4000 K
Température Indice de rendu des couleurs	≥80
Chromaticité initiale	(0.38, 0.38) SDCM <3
Puissance initiale absorbée	48 W
Tolérance de consommation électrique	+/-10%

Durées de vie (Conforme IEC)

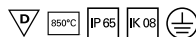
Taux de défaillance driver à la durée de vie utile moyenne de 50 000 h	5 %
Maintien du flux lumineux en fin de vie (50 000 h à 25 °C)	L75

Conditions d'utilisation

Plage de températures ambiantes	-20 à +35 °C
Performance ambient temperature Tq	25 °C
Niveau de gradation maximum	Non applicable
Convient à une commutation aléatoire	Oui

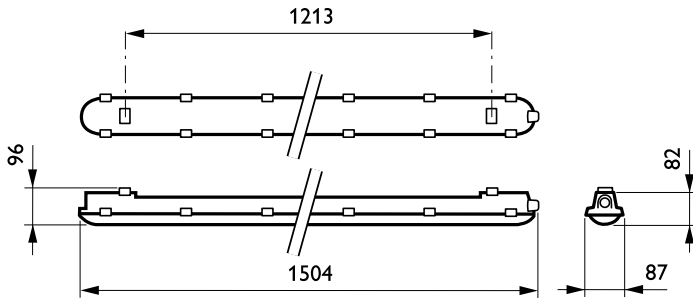
Données logistiques

Code de produit complet	871829184049700
Nom du produit de la commande	WT120C LED60S/840 PSU L1500
Code barre produit (EAN)	8718291840497
Code de commande	84049700
Unité d'emballage	1
Conditionnement par carton	1
Code industriel (12NC)	910500453339
Poids net (pièce)	1,820 kg



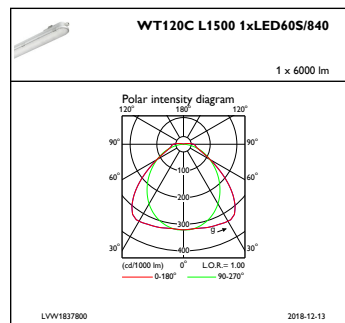
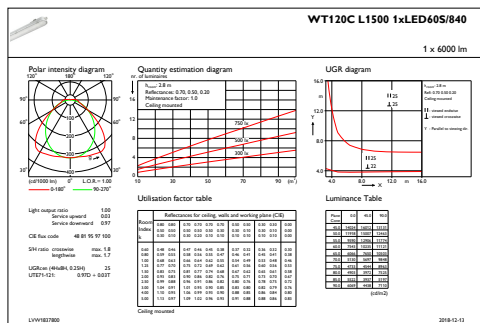
CoreLine Etanche

Schéma dimensionnel



CoreLine Waterproof WT120C

Données photométriques



IFGU1_WT120CL15001xLED60S840

IFPC1_WT120CL15001xLED60S840

