

1018299

<https://www.phoenixcontact.com/fr/produits/1018299>

Veillez tenir compte du fait que les données affichées dans ce document PDF proviennent de notre catalogue en ligne. Vous trouverez les données complètes dans la documentation utilisateur. Nos conditions générales d'utilisation des téléchargements sont applicables.



Alimentation ESSENTIAL edition à découpage primaire pour montage sur rail DIN, entrée : triphasée, sortie : 24 V DC/480 W

Avantages

- Utilisation universelle grâce à une plage étendue de tensions d'entrée et un ensemble d'homologations internationales
- Installation rapide grâce à un montage sur profilés DIN
- Disponibilité renforcée grâce au refroidissement par convection sans ventilateur

1018299

<https://www.phoenixcontact.com/fr/produits/1018299>

Données commerciales

Code de commande	1018299
Conditionnement	1 Unité(s)
Commande minimum	1 Unité(s)
Clé de vente	CMPB33
Product key	CMPB33
GTIN	4055626502465
Poids par pièce (emballage compris)	2 183 g
Poids par pièce (hors emballage)	2 183 g
Numéro du tarif douanier	85044030
Pays d'origine	CN

Caractéristiques techniques

Données d'entrée

Fonctionnement AC

Plage de tension nominale d'entrée	3x 400 V AC ... 500 V AC
Plage de tension d'entrée	3x 320 V AC ... 575 V AC (Derating < 360 V AC: 1,5 %/V)
Plage de tension d'entrée étendue en service	3x 320 V AC ... 575 V AC (Derating < 360 V AC: 1,5 %/V)
Plage de tension d'entrée AC	3x 320 V AC ... 575 V AC (Derating < 360 V AC: 1,5 %/V)
	2x 360 V AC ... 575 V AC (pour fonctionnement sur 2 phases)
Type de tension de la tension d'alimentation	AC
Choc de courant d'enclenchement	< 15 A
Intégrale de courant d'appel (I^2t)	0,5 A ² s
Plage de fréquence AC	45 Hz ... 65 Hz
Durée de pontage en cas de panne de courant	> 17 ms (3x 400 V AC)
Courant absorbé	3x 1,1 A (400 V AC)
	3x 0,8 A (480 V AC)
Consommation nominale	666,33 VA
Circuit de protection	Protection contre les transitoires; Varistance
Facteur de puissance (cos phi)	0,67
Temps d'enclenchement typique	< 1 s
Fusible de puissance homologué	B6 B10 B16
Sélection du fusible approprié pour la protection d'entrée	6 A ... 16 A
Courant de décharge vers PE	< 3,5 mA

Données de sortie

Rendement	91 % (pour 400 V AC et pour les valeurs nominales)
Caractéristique de sortie	U/I
Tension de sortie nominale	24 V DC \pm 1 %
Plage de réglage de la tension de sortie (U_{Set})	22,5 V DC ... 29,5 V DC (> 24 V DC, constante de puissance limitée)
Courant nominal de sortie (I_N)	20 A ($U_{OUT} = 24$ V DC)
Derating	55 °C ... 70 °C (2,5 % / K)
Résistance à l'alimentation de retour	35 V DC
Protection contre la surtension à la sortie (OVP)	< 35 V DC
Charge capacitive max.	Illimité
Limitation de courant active	env. 25 A
Tolérance de réglage	< 1 % (modification charge statique 10 % ... 90 %)
	< 2 % (modification charge dynamique 10 % ... 90 %)
	< 0,1 % (modification tension d'entrée \pm 10 %)
Ondulation résiduelle	< 10 mV _{CC}
Protection contre les courts-circuits	oui
Résistant au fonctionnement à vide	oui
Puissance de sortie	480 W

1018299

<https://www.phoenixcontact.com/fr/produits/1018299>

Pointes de commutation charge nominale	< 30 mV _{CC}
Puissance dissipée à vide maximale	< 6 W
Puissance dissipée charge nominale max.	< 48 W
Temps d'établissement	< 2 ms (U _{OUT} (10 % ... 90 %))
Montage en parallèle autorisé	oui, pour la redondance et l'augmentation de la puissance
Connectabilité en série	oui

Caractéristiques de raccordement

Entrée

Type de raccordement	Raccordement vissé
Section de conducteur rigide min.	0,2 mm ²
Section de conducteur rigide max.	2,5 mm ²
Section de conducteur souple min.	0,2 mm ²
Section de conducteur souple max.	2,5 mm ²
Section du conducteur AWG min.	24
Section du conducteur AWG max.	14
Longueur à dénuder	9 mm
Filetage vis	M2,5
Couple de serrage min.	0,4 Nm
Couple de serrage max.	0,5 Nm

Sortie

Type de raccordement	Raccordement vissé
Section de conducteur rigide min.	0,5 mm ²
Section de conducteur rigide max.	6 mm ²
Section de conducteur souple min.	0,5 mm ²
Section de conducteur souple max.	4 mm ²
Section du conducteur AWG min.	12
Section du conducteur AWG max.	10
Longueur à dénuder	14 mm
Filetage vis	M3
Couple de serrage min.	0,5 Nm
Couple de serrage max.	0,6 Nm

Signalisation DEL

Modes de signalisation	LED
Témoin de présence de la tension de service	LED verte

Sortie de signal

Affichage d'état	LED verte « DC OK »
Informations sur l'affichage d'état	U _{OUT} > 21,5 V : DEL allumée

Propriétés électriques

Nombre de phases	3,00
Tension d'isolement entrée / sortie	3 kV AC (homologation du type)

1018299

<https://www.phoenixcontact.com/fr/produits/1018299>

	1,5 kV AC (Contrôle individuel)
Tension d'isolement sortie/PE	500 V DC

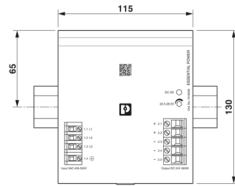
Propriétés du produit

MTBF (IEC 61709, SN 29500)	> 700000 h
----------------------------	------------

Propriétés d'isolation

Classe de protection	I (avec connexion PE)
Catégorie de surtension	III
Degré de pollution	2

Dimensions

Dessin coté	
Largeur	115 mm
Hauteur	130 mm
Profondeur	152,5 mm

Dimensions de montage

Distance de montage à droite/à gauche	0 mm / 0 mm
Distance de montage en haut/en bas	50 mm / 50 mm

Montage

Type de montage	Montage sur profilé
Instructions de montage	juxtaposable : horizontalement 0 mm, verticalement 50 mm
Emplacement pour le montage	Profilé horizontal NS 35, EN 60715

Indications sur les matériaux

Version du boîtier	Tôle d'acier galvanisée
Version des éléments latéraux	Aluminium

Conditions environnementales et de durée de vie

Conditions ambiantes

Indice de protection	IP20
Température ambiante (fonctionnement)	-25 °C ... 70 °C (> 55 °C Derating: 2,5 %/K)
Température ambiante (stockage/transport)	-40 °C ... 85 °C
Classe climatique	3K3 (selon EN 60721)
Humidité de l'air max. admissible (service)	≤ 95 % (à 25 °C, sans condensation)
Choc	18 ms, 30g, dans chaque direction (selon CEI 60068-2-27)
Vibrations (service)	< 15 Hz, amplitude ±2,5 mm (selon CEI 60068-2-6) 15 Hz ... 150 Hz, 2,3g, 90 min.

1018299

<https://www.phoenixcontact.com/fr/produits/1018299>

Normes et spécifications

Norme – sécurité électrique	EN 60950-1
Norme – Faible tension de protection	EN 60950-1 (SELV)
Demande d'homologation de l'industrie des semi-conducteurs concernant les chutes de tension du secteur	SEMI F47 - 0706 (200 V AC)

Homologations

CSA	CSA-C22.2 Nr. 107.1-01
	CSA-C22.2 Nr. 60950-01
Homologations UL	UL/C-UL Listed UL 508

Conformité/homologations

SIL selon CEI 61508	0
Niveau de performance selon ISO 13849	sans

Données CEM

Directive basse tension	Conformité à la directive NSR 2014/35/UE
Compatibilité électromagnétique	Conformité à la directive CEM 2014/30/UE
Règles CEM Perturbations radioélectriques	EN 61000-6-3
	EN 61000-6-4
Règles CEM - Immunité électromagnétique	EN 61000-6-1
	EN 61000-6-2
Emission	EN 55011 (EN 55022) Class B
Immunité	EN 61000-6-2:2005

Décharge électrostatique

Normes/Prescriptions	EN 61000-4-2
----------------------	--------------

Décharge électrostatique

Décharge par contact	8 kV (Sévérité de contrôle 4)
Décharge dans l'air	8 kV (Sévérité de contrôle 3)
Remarque	Critère A

Champ électromagnétique HF

Normes/Prescriptions	EN 61000-4-3
----------------------	--------------

Champ électromagnétique HF

Plage de fréquence	80 MHz ... 1 GHz
Intensité de champ	10 V/m
Plage de fréquence	1 GHz ... 2 GHz
Intensité de champ	10 V/m
Plage de fréquence	2 GHz ... 3 GHz
Intensité de champ	10 V/m
Remarque	Critère A

Transitoires électriques rapides (en salves)

1018299

<https://www.phoenixcontact.com/fr/produits/1018299>

Normes/Prescriptions	EN 61000-4-4
----------------------	--------------

Transitoires électriques rapides (en salves)

Entrée	4 kV (Sévérité de contrôle 4 - asymétrique)
Sortie	4 kV (Sévérité de contrôle 4 - asymétrique)
Signal	2 kV (Sévérité de contrôle 3 - asymétrique)
Remarque	Critère A

Contrainte de surtension transitoire (Surge)

Normes/Prescriptions	EN 61000-4-5
Entrée	2 kV (Sévérité de contrôle 3 - symétrique)
	4 kV (Sévérité de contrôle 4 - asymétrique)
Sortie	1 kV (Sévérité de contrôle 2 - symétrique)
	2 kV (Sévérité de contrôle 3 - asymétrique)
Remarque	Critère A

Perturbations conduites

Normes/Prescriptions	EN 61000-4-6
----------------------	--------------

Perturbations conduites

Plage de fréquence	0,15 MHz ... 80 MHz
Remarque	Critère A
Tension	10 V (Sévérité de contrôle 3)

Chutes de tension

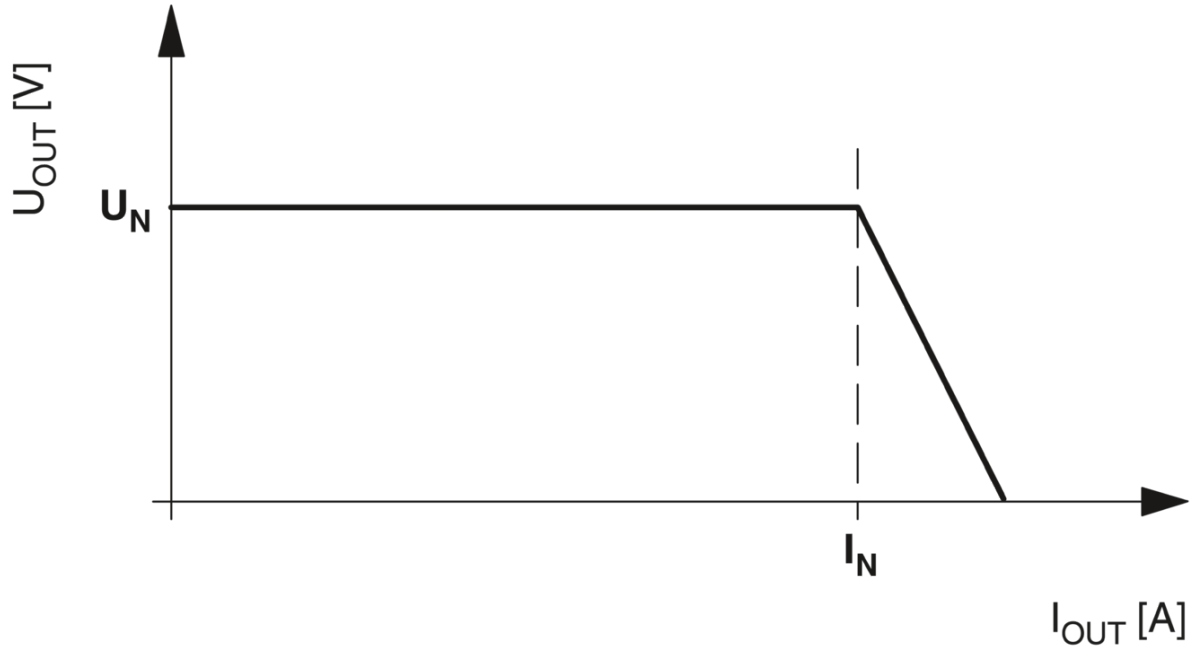
Normes/Prescriptions	EN 61000-4-11
----------------------	---------------

Émissions

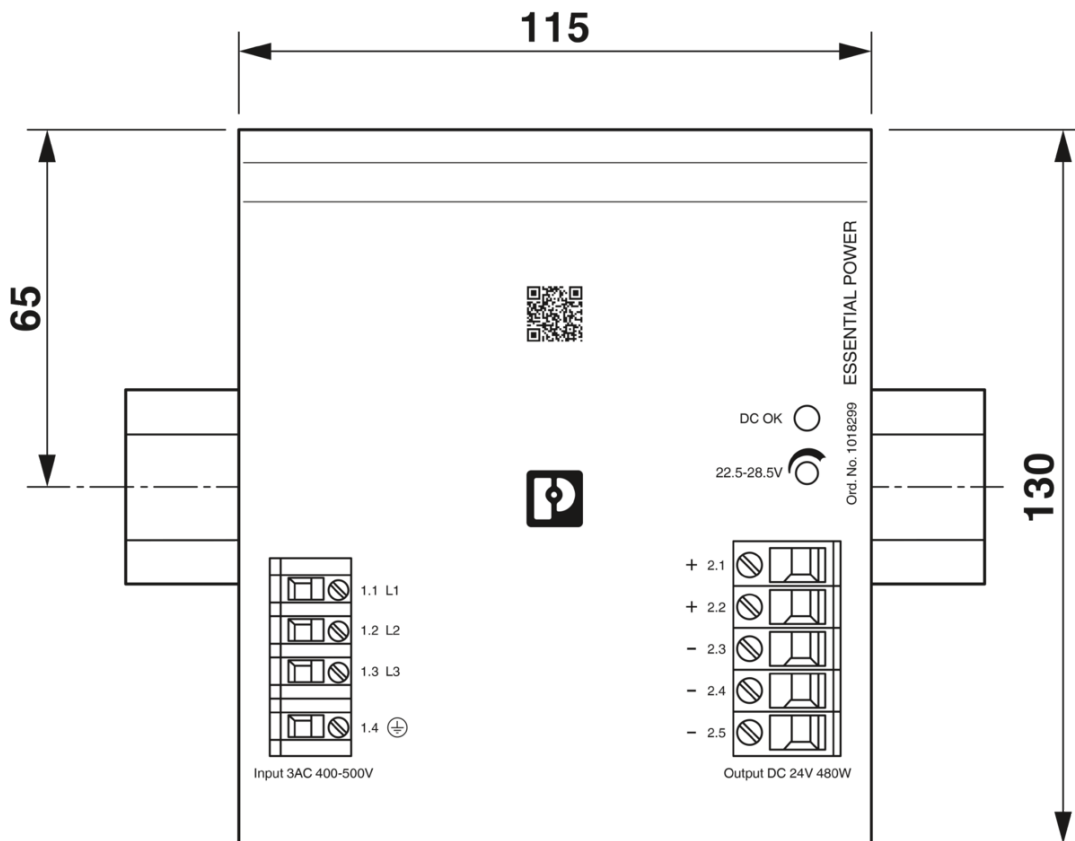
Normes/Prescriptions	EN 61000-6-3
Tension perturbatrice selon à EN 55011	EN 55011 (EN 55022) classe B domaine d'application : industrie et zones résidentielles
Perturbations radioélectriques selon EN 55011	EN 55011 (EN 55022) classe B domaine d'application : industrie et zones résidentielles
Critère A	Fonctionnement normal dans le cadre des limites fixées.
Critère B	Perturbation temporaire du fonctionnement, que le dispositif corrige de lui-même.

Dessins

Diagramme



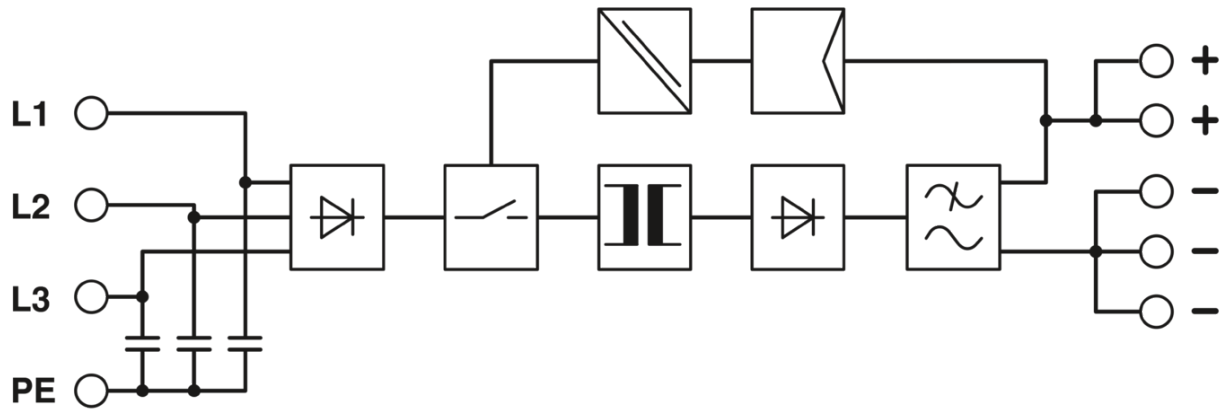
Dessin coté



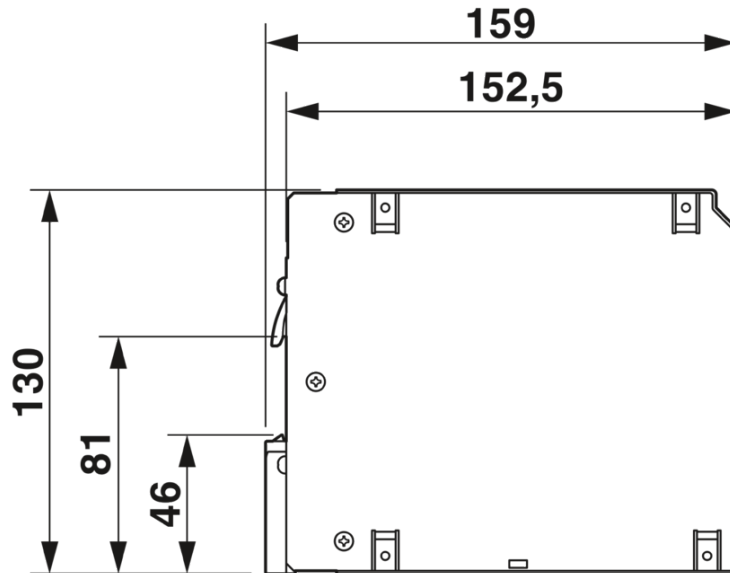
1018299

<https://www.phoenixcontact.com/fr/produits/1018299>

Schéma fonctionnel



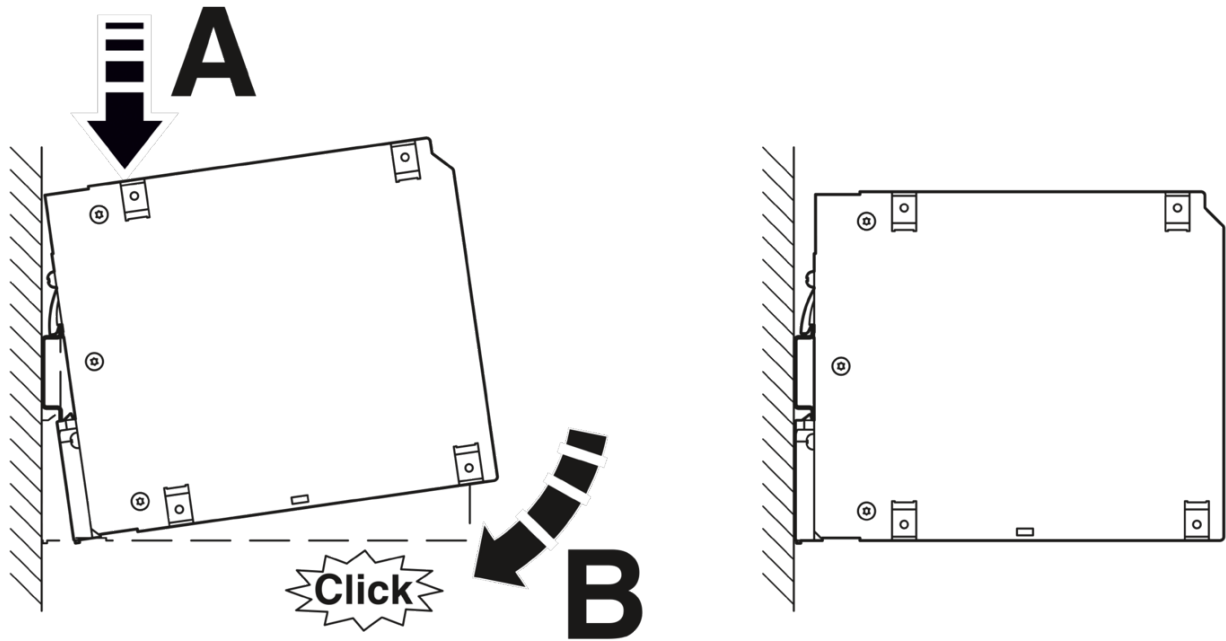
Dessin coté



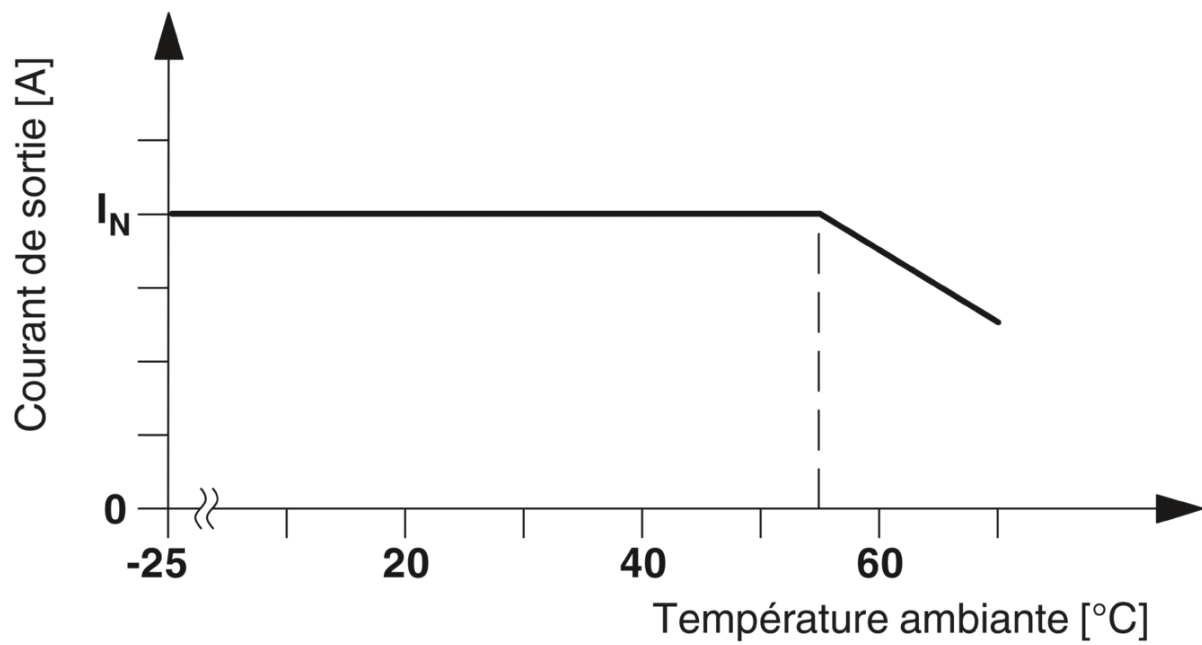
1018299

<https://www.phoenixcontact.com/fr/produits/1018299>

Dessin schématique



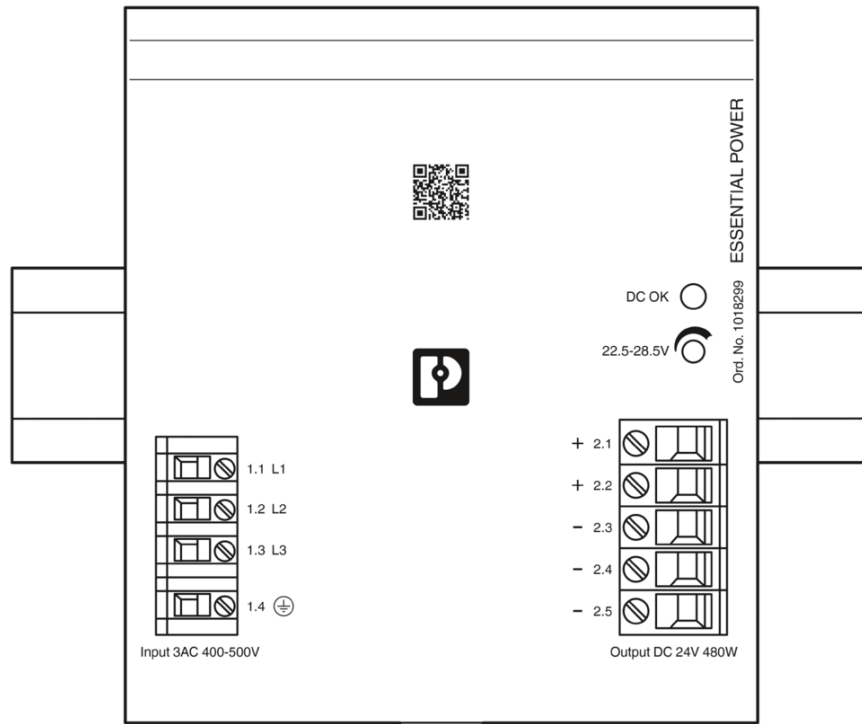
Diagramme



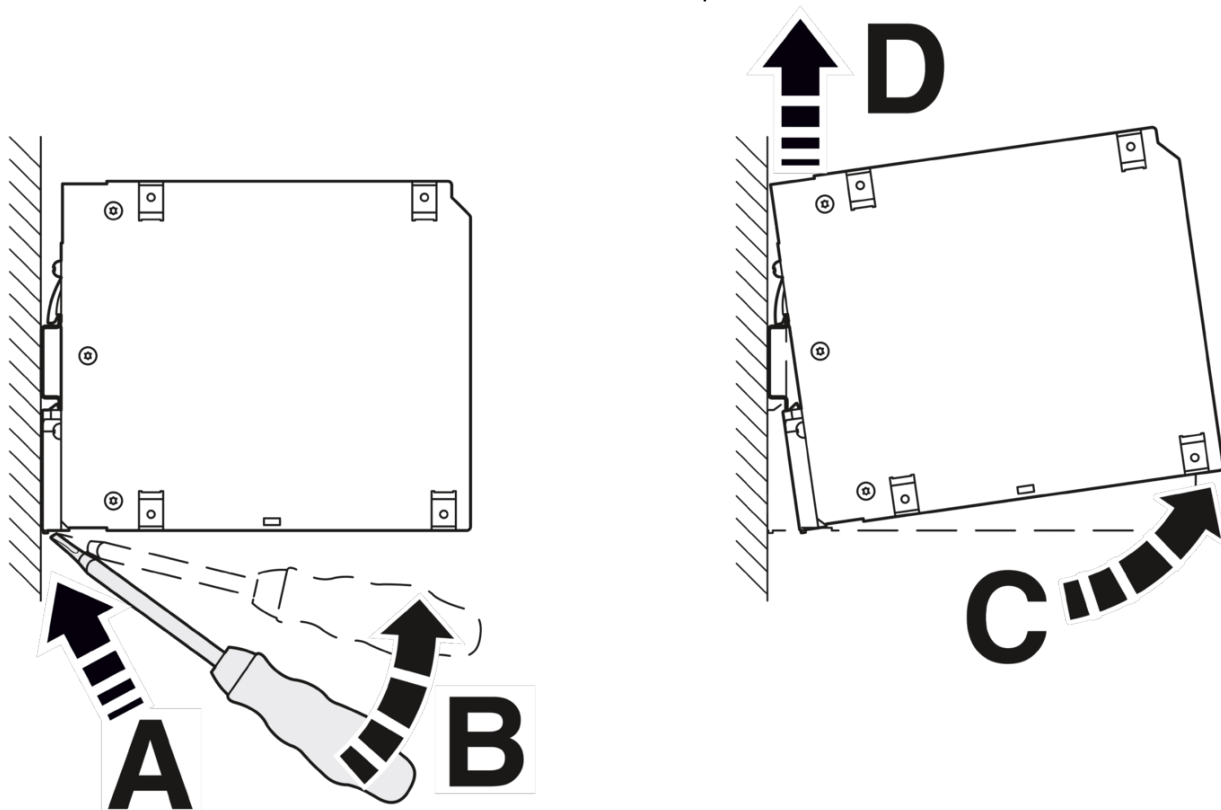
1018299

<https://www.phoenixcontact.com/fr/produits/1018299>

Dessin schématique



Dessin schématique



Alimentation - ESSENTIAL-PS/3AC/24DC/480W/EE



1018299

<https://www.phoenixcontact.com/fr/produits/1018299>

Homologations

EAC ENEC

1018299

<https://www.phoenixcontact.com/fr/produits/1018299>

Classifications

ECLASS

ECLASS-9.0	27040701
ECLASS-10.0.1	27040701
ECLASS-11.0	27040701

ETIM

--	--

UNSPSC

UNSPSC 21.0	39121004
-------------	----------

1018299

<https://www.phoenixcontact.com/fr/produits/1018299>

Conformité environnementale

REACH SVHC	Lead 7439-92-1
China RoHS	Période d'utilisation conforme (EFUP) : 25 ans ; La déclaration du fabricant dans l'onglet « Téléchargements » contient des informations détaillées sur les substances dangereuses.

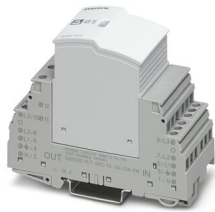
1018299

<https://www.phoenixcontact.com/fr/produits/1018299>

Accessoires

Dispositif de protection antisurtension type 3

Dispositif de protection antisurtension type 3 - PLT-SEC-T3-3S-230-FM - 2905230



Protection d'appareil enfichable, suivant type 3 / Classe III, pour réseaux d'alimentation triphasés avec N et PE séparés (système à 5 fils : L1, L2, L3, N, PE), avec fusible résistant aux courants de choc intégré et avec contact de signalisation à distance.

Phoenix Contact 2022 © - Tous droits réservés
<https://www.phoenixcontact.com>

PHOENIX CONTACT SAS
52 Boulevard de Beaubourg Emerainville
77436 Marne La Vallée Cedex 2 France
+33 (0) 1 60 17 98 98
documentation@phoenixcontact.fr