

# NBC-M12MSD/ 5,0-93C/M12MSD - Câble de réseau



1038749

<https://www.phoenixcontact.com/fr/produits/1038749>

Veillez tenir compte du fait que les données affichées dans ce document PDF proviennent de notre catalogue en ligne. Vous trouverez les données complètes dans la documentation utilisateur. Nos conditions générales d'utilisation des téléchargements sont applicables.



Câble de réseau, PROFINET CAT5 (100 Mbit/s), EtherCAT® CAT5 (100 Mbit/s), 4-pôles, PUR/FRNC exempt d'halogène, vert RAL 6018, blindé (Advanced Shielding Technology), connecteur mâle droit M12, codage: D / IP67, sur connecteur mâle droit M12, codage: D / IP67, longueur de câble: 5 m

## Données commerciales

Référence	1038749
Conditionnement	1 Unité(s)
Commande minimum	1 Unité(s)
Remarque	Fabrication à la commande (pas de reprise)
Clé de vente	BF1CJN
Product key	BF1CJN
GTIN	4055626592930
Poids par pièce (emballage compris)	350 g
Poids par pièce (hors emballage)	428,1 g
Numéro du tarif douanier	85444290
Pays d'origine	PL

## Caractéristiques techniques

### Remarques

Généralités	Ce produit est conforme à la directive PROFINET Cabling and Interconnection Technology Guideline for PROFINET, Version 2.00, Order No: 2.252, chapitre 10.1 Cord Sets for Balanced Cabling
Généralités	Vous trouverez davantage de produits avec un type et une longueur de câble variables dans la section Accessoires

### Propriétés du produit

Type de produit	Câble de données préconfectionné
Application	Standard
Type de capteur	PROFINET
Nombre de pôles	4
Nombre de sorties de câble	1
Blindé	oui
Détrompage	D

### Propriétés d'isolation

Catégorie de surtension	II
Degré de pollution	3

### Interfaces

Système de bus	PROFINET
Type de signal/catégorie	PROFINET CAT5 (CEI 11801), 100 Mbit/s EtherCAT® CAT5 (CEI 11801), 100 Mbit/s

### Signalisation

Affichage d'état	non
Présence d'un affichage d'état	Non

### Propriétés électriques

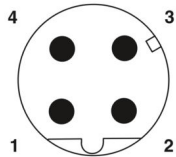
Tension nominale $U_N$	48 V AC
	60 V DC
Intensité nominale $I_N$	4 A
Support de transmission	Cuivre
Propriétés de transmission (catégorie)	CAT5 (CEI 11801:2002)

### Indications sur les matériaux

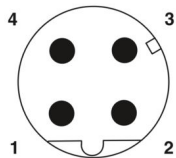
Classe d'inflammabilité selon UL 94	V0
-------------------------------------	----

### Connecteur

Raccordement 1	
----------------	--

Dessin coté	 <p>Nombre de pôles M12 mâle, 4 pôles, détrompage D, vue côté mâle</p>
Version	M12 connecteur mâle, droit, 4-pôles, blindé (Advanced Shielding Technology), Détrompage: D
Nombre de pôles	4
Blindé	oui
Blindage	Advanced Shielding Technology
Type de signal/catégorie	EtherCAT® CAT5 (IEC 11801), 100 Mbit/s PROFINET CAT5 (CEI 11801)
Cycles d'enfichage	≥ 100
Résistance d'isolement	≥ 100 MΩ
Catégorie de surtension	II
Degré de pollution	3
Couple de serrage	0,4 Nm
Matériau Contact	CuSn
Matériau Surface de contact	Ni/Au
Matériau Porte-contacts	PA 6.6
Matériau Raccordement vissé	Zinc injecté, nickelé
Matériau Surface de prise	TPU, ignifuge, autoextinguible
Matériau Joint	FKM
Classe d'inflammabilité selon UL 94	V0
Indice de protection	IP65 IP67
Température ambiante (fonctionnement)	-25 °C ... 85 °C
Désignation de la norme	Connecteur M12
Normes/Prescriptions	CEI 61076-2-101

## Raccordement 2

Dessin coté	 <p>Nombre de pôles M12 mâle, 4 pôles, détrompage D, vue côté mâle</p>
Version	M12 connecteur mâle, droit, 4-pôles, blindé (Advanced Shielding Technology), Détrompage: D
Nombre de pôles	4
Blindé	oui
Blindage	Advanced Shielding Technology

1038749


<https://www.phoenixcontact.com/fr/produits/1038749>

Type de signal/catégorie	EtherCAT® CAT5 (IEC 11801), 100 Mbit/s PROFINET CAT5 (CEI 11801)
Cycles d'enfichage	≥ 100
Résistance d'isolement	≥ 100 MΩ
Catégorie de surtension	II
Degré de pollution	3
Couple de serrage	0,4 Nm
Matériau Contact	CuSn
Matériau Surface de contact	Ni/Au
Matériau Porte-contacts	PA 6.6
Matériau Raccordement vissé	Zinc injecté, nickelé
Matériau Surface de prise	TPU, ignifuge, autoextinguible
Matériau Joint	FKM
Classe d'inflammabilité selon UL 94	V0
Indice de protection	IP65 IP67
Température ambiante (fonctionnement)	-25 °C ... 85 °C
Désignation de la norme	Connecteur M12
Normes/Prescriptions	CEI 61076-2-101

### Câble/conducteur

Longueur du câble	5 m
-------------------	-----

### Chaîne porte-câbles PROFINET CAT5 [93C]

Dessin coté	
Poids de gaine	61 kg/km
Nombre de pôles	4
Blindé	oui
Type	Chaîne porte-câbles PROFINET CAT5 [93C]
Structure du conducteur	1x4xAWG22/7, SF/TQ
Durée du parcours du signal	5,3 ns/m
Vitesse du signal	0,66 c
Structure du conducteur ligne de signal	7x 0,25 mm
AWG ligne de signaux	22
Section de câble	4x 0,34 mm <sup>2</sup>
Diamètre de fil avec isolant	1,5 mm
Diamètre extérieur du câble	6,50 mm ±0,2 mm

# NBC-M12MSD/ 5,0-93C/M12MSD - Câble de réseau



1038749

<https://www.phoenixcontact.com/fr/produits/1038749>

Gaine extérieure, matériau	PUR
Gaine extérieure, coloris	vert RAL 6018
Matériau conducteur	Cordon Cu étamé
Matériau isolant de fil	PE
Fil, coloris	blanc, jaune, bleu, orange
Epaisseur gaine extérieure	env. 0,90 mm
Câblage total	Quarte en étoile
Revêtement optique de blindage	85 %
Résistance d'isolement	≥ 500 MΩ*km
Résistance de liaison	≤ 20,00 mΩ/m (pour 10 MHz)
Résistance de boucle	≤ 120,00 Ω/km
Impédance caractéristique	100 Ω ±15 Ω (pour 1 ... 100 MHz)
Tension nominale câble	600 V (Cote UL)
Tension d'essai fil/fil	2000 V (50 Hz, 1 min.)
Tension d'essai fil/blindage	2000,00 V (50 Hz, 1 min.)
Rayon de courbure minimum, position fixe	5 x D
Rayon de courbure minimum, position flexible	7,5 x D
Rayon de courbure minimal, pose fixe	33 mm
Rayon de courbure minimal, pose souple	49 mm
Capacité de charge dynamique (pliage)	Cycles de flexion max.: 3000000, Rayon de courbure: 100 mm, Course: 10 m, Vitesse de déplacement: 4 m/s, Accélération: 4 m/s <sup>2</sup>
Résistance à la traction	≤ 150 N
Capacité de charge dynamique (torsion)	Torsion: ±30 °/m
Affaiblissement paradiaphonique (NEXT)	80 dB (pour 1 MHz)
	76 dB (pour 4 MHz)
	70 dB (pour 10 MHz)
	65 dB (pour 16 MHz)
	63 dB (pour 20 MHz)
	60 dB (pour 31,25 MHz)
	55 dB (pour 62,5 MHz)
	50 dB (pour 100 MHz)
Effet d'écran	2,1 dB (pour 1 MHz)
	4 dB (pour 4 MHz)
	6,3 dB (pour 10 MHz)
	8 dB (pour 16 MHz)
	9 dB (pour 20 MHz)
	11,4 dB (pour 31,25 MHz)
	16,5 dB (pour 62,5 MHz)
	21,3 dB (pour 100 MHz)
Absence d'halogène	oui
Résistance à la propagation des flammes	selon CEI 60332-1-2
	selon UN ECE-R 118.03
Résistance à l'huile	selon DIN EN 60811-2-1

1038749

<https://www.phoenixcontact.com/fr/produits/1038749>

Résistance spéciale	résistant aux UV
Propriétés particulières	Caractéristiques électriques selon EN 50288-2-2
Température ambiante (fonctionnement)	-40 °C ... 70 °C (câble, pose fixe)
	-40 °C ... 70 °C (Câble, pose souple)
Température ambiante (montage)	-20 °C ... 60 °C

## Conditions environnementales et de durée de vie

### Conditions ambiantes

Indice de protection	IP65
	IP67

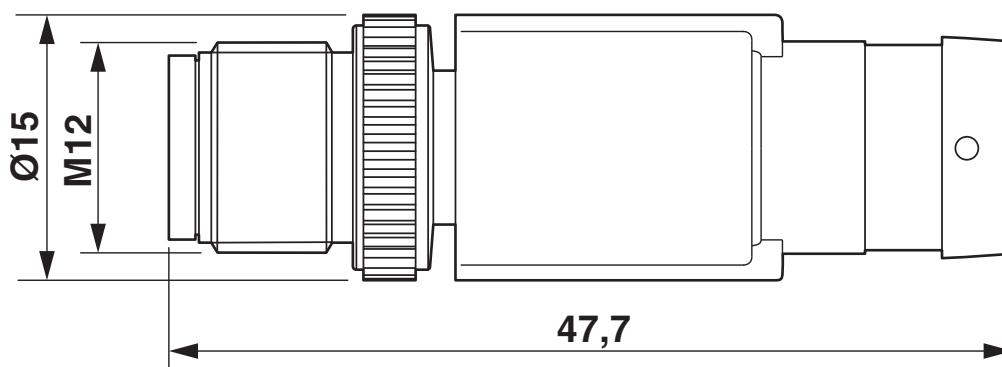
## Normes et spécifications

### M12

Désignation de la norme	Connecteur M12
Normes/prescriptions	CEI 61076-2-101

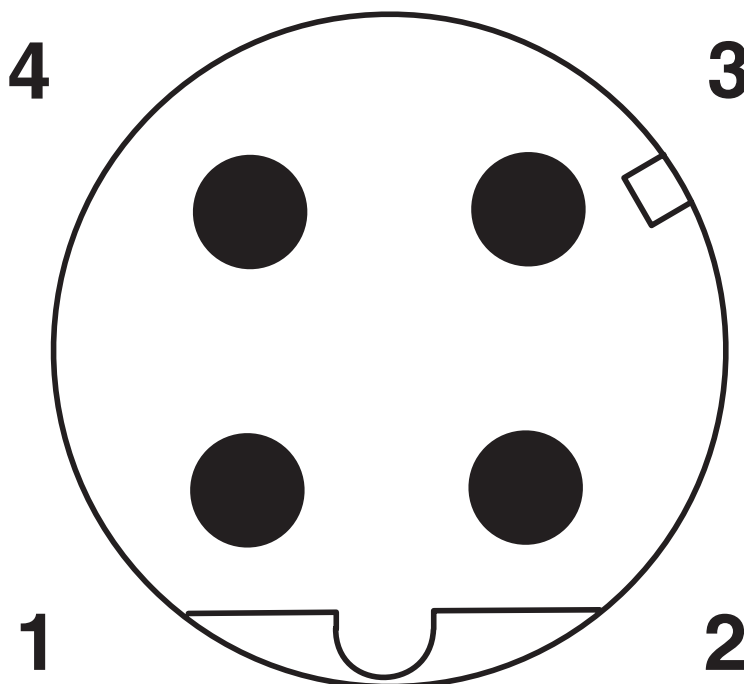
## Dessins

Dessin coté



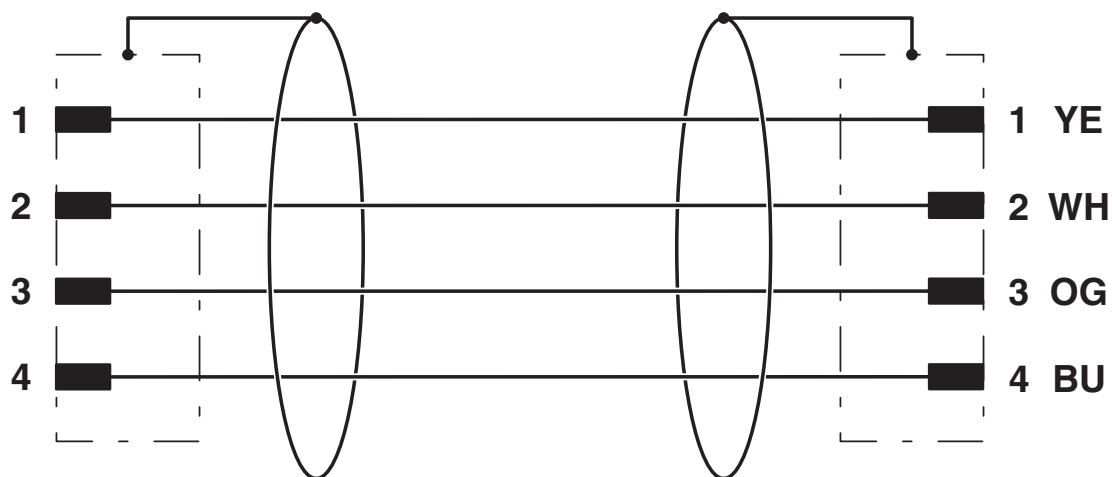
Connecteur mâle M12 x 1, droit, blindé

Dessin schématique



Nombre de pôles M12 mâle, 4 pôles, détrompage D, vue côté mâle

Schéma de connexion





1038749

<https://www.phoenixcontact.com/fr/produits/1038749>

## Homologations

 To download certificates, visit the product detail page: <https://www.phoenixcontact.com/fr/produits/1038749>

 <b>cULus Listed</b> Identifiant de l'homologation: NBC-M12MSD Series				
	Tension nominale $U_N$	Intensité nominale $I_N$	Section AWG	Section $\text{mm}^2$
	250 V	4 A	-	-

1038749

<https://www.phoenixcontact.com/fr/produits/1038749>

## Classifications

### ECLASS

ECLASS-11.0	27060307
ECLASS-12.0	27060307
ECLASS-13.0	27060307

### ETIM

ETIM 9.0	EC001855
----------	----------

### UNSPSC

UNSPSC 21.0	26121600
-------------	----------

1038749

<https://www.phoenixcontact.com/fr/produits/1038749>

## Conformité environnementale

### EU RoHS

Conforme aux exigences de la directive RoHS

Oui, Aucun exception

### China RoHS

Environment friendly use period (EFUP)

EFUP-E

Aucune substance dangereuse au-dessus des valeurs limites

### EU REACH SVHC

Indication de substance soumise à autorisation REACH (n° CAS)

Aucun substance na un taux pondéral supérieur à 0,1 %

Phoenix Contact 2024 © - Tous droits réservés

<https://www.phoenixcontact.com>

PHOENIX CONTACT SAS

52 Boulevard de Beaubourg Emerainville

77436 Marne La Vallée Cedex 2 France

+33 (0) 1 60 17 98 98

[documentation@phoenixcontact.fr](mailto:documentation@phoenixcontact.fr)