

HC-M-B06-DOCK-B - Cadre d'arrimage

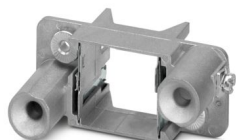


1051224

<https://www.phoenixcontact.com/fr/produits/1051224>

Veillez tenir compte du fait que les données affichées dans ce document PDF proviennent de notre catalogue en ligne. Vous trouverez les données complètes dans la documentation utilisateur. Nos conditions générales d'utilisation des téléchargements sont applicables.

Cadre d'arrimage pour 2 modules, montage flottant, équilibrage sur les axes x/y $\pm 2,0$ mm



Description du produit

Cadre d'arrimage, montage flottant, équilibrage sur les axes x/y $\pm 2,0$ mm

Données commerciales

| | |
|-------------------------------------|---------------|
| Référence | 1051224 |
| Conditionnement | 1 Unité(s) |
| Commande minimum | 1 Unité(s) |
| Clé de vente | BF7ACZ |
| Product key | BF7ACZ |
| GTIN | 4055626673059 |
| Poids par pièce (emballage compris) | 106,5 g |
| Poids par pièce (hors emballage) | 100 g |
| Numéro du tarif douanier | 85389099 |
| Pays d'origine | CN |

Caractéristiques techniques

Propriétés du produit

| | |
|--------------------------------|----------------------------|
| Type de produit | Cadre d'arrimage |
| Série | HC-M-B |
| | HC-M-02 |
| | HC-M-03 |
| | HC-M-03/04 |
| | HC-M-04 |
| | HC-M-05 |
| | HC-M-06 |
| | HC-M-08 |
| | HC-M-08-GBIT |
| | HC-M-12 |
| | HC-M-17 |
| | HC-M-20 |
| | HC-M-25 |
| | HC-M-DSUB |
| | HC-M-EMV |
| | HC-M-HV |
| HC-M-HS | |
| HC-M-00 | |
| Application | Cadre d'arrimage modulaire |
| Type | B6 |
| Nombre de prises | 2 |
| Type de cadre | Cadre d'arrimage |
| État de la gestion des données | |
| Révision de l'article | 03 |

Indications sur les matériaux

| | |
|----------|--------------|
| Matériau | Zinc injecté |
|----------|--------------|

Montage

| | |
|-------------------------|---|
| Type de montage | Montage direct avec bride |
| Instructions de montage | Intégration PE possible en option |
| | Lorsque le cadre support de module est utilisé dans des boîtiers métalliques, assurez le raccordement du conducteur de protection sur le cadre support de module via la connexion PE prévue à cet effet ou un module PE métallique spécial. |

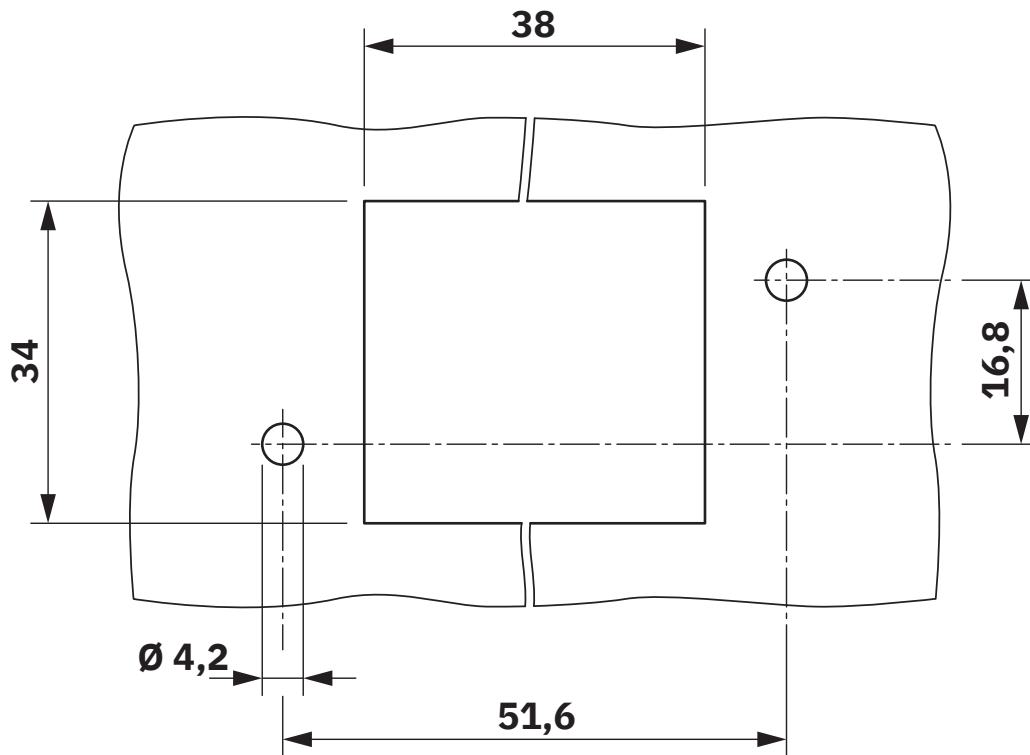
HC-M-B06-DOCK-B - Cadre d'arrimage

1051224

<https://www.phoenixcontact.com/fr/produits/1051224>

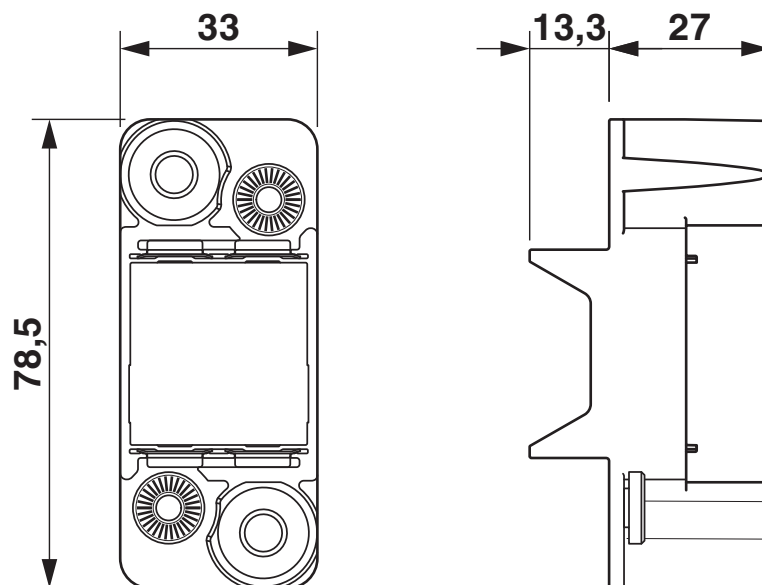
Dessins

Dessin coté



Découpe de montage

Dessin coté



Dessin coté

HC-M-B06-DOCK-B - Cadre d'arrimage



1051224

<https://www.phoenixcontact.com/fr/produits/1051224>

Classifications

ECLASS

| | |
|-------------|----------|
| ECLASS-11.0 | 27440206 |
| ECLASS-12.0 | 27440206 |
| ECLASS-13.0 | 27440206 |

ETIM

| | |
|----------|----------|
| ETIM 9.0 | EC002312 |
|----------|----------|

UNSPSC

| | |
|-------------|----------|
| UNSPSC 21.0 | 31261500 |
|-------------|----------|

HC-M-B06-DOCK-B - Cadre d'arrimage



1051224

<https://www.phoenixcontact.com/fr/produits/1051224>

Conformité environnementale

EU RoHS

Conforme aux exigences de la directive RoHS

Oui, Aucun exception

China RoHS

Environment friendly use period (EFUP)

EFUP-E

Aucune substance dangereuse au-dessus des valeurs limites

EU REACH SVHC

Indication de substance soumise à autorisation REACH (n° CAS)

Aucun substance na un taux pondéral supérieur à 0,1 %

Phoenix Contact 2024 © - Tous droits réservés

<https://www.phoenixcontact.com>

PHOENIX CONTACT SAS

52 Boulevard de Beaubourg Emerainville

77436 Marne La Vallée Cedex 2 France

+33 (0) 1 60 17 98 98

documentation@phoenixcontact.fr