

TRIO3-PS/1AC/24DC/10/4C/IOL - Alimentation



1252696

<https://www.phoenixcontact.com/fr/produits/1252696>

Veillez tenir compte du fait que les données affichées dans ce document PDF proviennent de notre catalogue en ligne. Vous trouverez les données complètes dans la documentation utilisateur. Nos conditions générales d'utilisation des téléchargements sont applicables.



Alimentation à découpage primaire, TRIO POWER, Raccordement Push-in, Disjoncteur électronique 4 canaux, IO-Link, Montage sur rail DIN, entrée: 1 phasée, sortie : 24 V DC / 10 A, réglable de 24 V DC ... 28 V DC

Description du produit

Toutes les alimentations TRIO POWER disposent d'une fonction de diagnostic intelligent à LED multicolores et d'un contact de signalisation collective. La signalisation de tous les états importants, tels que DC OK, surcharge et court-circuit, s'effectue par ce biais. Sur option : protection d'appareil multi-canaux intégrée et interface IO-Link de diagnostic et de paramétrage. Les appareils compacts réduisent les frais d'installation, l'espace nécessaire dans l'armoire électrique ainsi que les coûts de matériel. Les alimentations TRIO POWER offrent ainsi une alimentation et une protection sûres en un seul appareil.

Avantages

- Alimentation et protection en un seul appareil grâce à une protection d'appareil multi-canaux intégrée
- Coûts d'installation réduits grâce à une diminution de 70 % du câblage et du montage
- Mise en service aisée grâce à la commande manuelle intuitive ou au paramétrage via IO-Link
- Disponibilité élevée grâce à une gestion prioritaire de la charge avec autosurveillance intelligente
- Gain de place grâce à la largeur réduite et à la possibilité de juxtaposition

Données commerciales

Référence	1252696
Conditionnement	1 Unité(s)
Commande minimum	1 Unité(s)
Clé de vente	CMPD16
Product key	CMPD16
GTIN	4063151360863
Poids par pièce (emballage compris)	942 g
Poids par pièce (hors emballage)	861 g
Numéro du tarif douanier	85044095
Pays d'origine	CN

Caractéristiques techniques

Données d'entrée

Fonctionnement AC

Schéma de liaison à la terre	Réseau en étoile (TN, TT, IT (PE))
Plage de tension nominale d'entrée	100 V AC ... 240 V AC
Plage de tension d'entrée	100 V AC ... 240 V AC -15 % ... +10 % 115 V AC ... 240 V AC ±10 % (UL)
Déclassement	< 100 V AC (1 %/V) 2,5 %/K, > 60 °C
Rigidité diélectrique max.	300 V AC 15 s
Tension secteur national typique	120 V AC 230 V AC
Type de tension de la tension d'alimentation	AC
Choc de courant d'appel	< 17 A (25 °C)
Intégrale de courant d'appel (I ² t)	< 0,5 A ² s
Plage de fréquence (f _N)	50 Hz ... 60 Hz ±10 %
Durée de pontage en cas de panne de courant	typ. 27 ms (120 V AC) typ. 28 ms (230 V AC)
Courant absorbé	2,6 A (100 V AC) 2,2 A (120 V AC) 1,2 A (230 V AC) 1,1 A (240 V AC)
Circuit de protection	Protection contre les transitoires; Varistance
Facteur de puissance (cos phi)	0,95 (230 V AC)
Fusible d'entrée de l'appareil	6,3 A interne (protection fine)
Sélection du fusible approprié pour la protection d'entrée	6 A ... 16 A (Caractéristique B, C, D, K ou équivalente)
Courant de décharge vers PE	< 3,5 mA

Fonctionnement DC

Plage de tension d'entrée	100 V DC ... 240 V DC ±10 % 160 V DC ... 240 V DC ±10 % (UL)
Déclassement	< 140 V DC (1 %/V)
Type de tension de la tension d'alimentation	DC
Courant absorbé	2,7 A (100 V DC) 1,1 A (240 V DC)

Données de sortie

Rendement	typ. 94,5 % (120 V AC) typ. 95,5 % (230 V AC)
Tension de sortie nominale	24 V DC
Plage de réglage de la tension de sortie (U _{Set})	24 V DC ... 28 V DC (> 24 V DC, constante de puissance limitée)
Courant nominal de sortie (I _N)	10 A

1252696

<https://www.phoenixcontact.com/fr/produits/1252696>

Boost dynamique ($I_{\text{Dyn.Boost}}$)	max. 15 A (5 s)
Nombre de voies	4
Intensité nominale par canal	1 A
	2 A
	3,8 A
	4 A
	6 A
	8 A
	10 A
Temps d'attente après déconnexion d'un canal	5 s
Temporisation de l'activation des canaux	100 ms
Protection contre les courts-circuits	oui
Résistant au fonctionnement à vide	oui
Déclassement	60 °C ... 70 °C
Facteur de crête	typ. 1,75 (120 V AC)
	typ. 1,7 (230 V AC)
Puissance de sortie (P_N)	240 W
Puissance de sortie ($P_{\text{Rés.Puis. dyn.}}$)	max. 360 W (5 s)
Montage en parallèle autorisé	non
Connectabilité en série	non
Charge capacitive max.	30 mF
Résistance à l'alimentation de retour	≤ 35 V DC
Protection contre la surtension à la sortie (OVP)	≤ 35 V DC
Ondulation résiduelle	typ. 50 mV _{CC} (pour les valeurs nominales)
Tolérance de réglage	< 1 % (modification charge statique 10 % ... 90 %)
	< 3 % (modification charge dynamique 10 % ... 90 %)
	< 0,1 % (modification tension d'entrée ± 10 %)
Temps d'établissement	≤ 1 s ($U_{\text{Out}} = 10$ % ... 90 %)
Puissance dissipée minimale à vide	< 1,2 W (120 V AC)
Puissance dissipée à vide maximale	< 1,3 W (230 V AC)
Puissance dissipée charge nominale minimale	< 14,5 W (120 V AC)
Puissance dissipée charge nominale max.	< 12 W (230 V AC)
Fusible intégré	oui

Caractéristiques de raccordement

Entrée

Position	1.x
----------	-----

Technologie de raccordement

Repérage des points de connexion	1.1 (L/+), 1.2 (N/-), 1.3 (⊕ ⊖)
----------------------------------	---------------------------------

Raccordement du conducteur

Technologie de raccordement	Raccordement Push-in
rigide	0,2 mm ² ... 4 mm ²

1252696

<https://www.phoenixcontact.com/fr/produits/1252696>

	1,5 mm ² (recommandée)
souple	0,2 mm ² ... 2,5 mm ²
	1,5 mm ² (recommandée)
souple avec embout, sans douille en plastique	0,25 mm ² ... 2,5 mm ²
	1,5 mm ² (recommandée)
souple avec embout, avec douille en plastique	0,25 mm ² ... 2,5 mm ²
	1,5 mm ² (recommandée)
AWG	24 ... 12 (Cu)
	16 (recommandée)
Longueur à dénuder	10 mm (rigide/souple/embout)

Sortie

Position	2.x
----------	-----

Technologie de raccordement

Repérage des points de connexion	2.1, 2.2, 2.3, 2.4 (+)
----------------------------------	------------------------

Raccordement du conducteur

Technologie de raccordement	Raccordement Push-in
rigide	0,2 mm ² ... 4 mm ²
	1,5 mm ² (recommandée)
souple	0,2 mm ² ... 2,5 mm ²
	1,5 mm ² (recommandée)
souple avec embout, sans douille en plastique	0,25 mm ² ... 2,5 mm ² (Cu)
	1,5 mm ² (recommandée)
souple avec embout, avec douille en plastique	0,25 mm ² ... 2,5 mm ²
	1,5 mm ² (recommandée)
AWG	24 ... 12 (Cu)
	16 (recommandée)
Longueur à dénuder	10 mm (rigide/souple/embout)

Sortie

Position	2.x
----------	-----

Technologie de raccordement

Repérage des points de connexion	2.5, 2.6 (-)
----------------------------------	--------------

Raccordement du conducteur

Technologie de raccordement	Raccordement Push-in
rigide	0,2 mm ² ... 4 mm ²
	1,5 mm ² (recommandée)
souple	0,2 mm ² ... 2,5 mm ²
	1,5 mm ² (recommandée)
souple avec embout, sans douille en plastique	0,25 mm ² ... 2,5 mm ²
	1,5 mm ² (recommandée)
souple avec embout, avec douille en plastique	0,25 mm ² ... 2,5 mm ²
	1,5 mm ² (recommandée)

1252696

<https://www.phoenixcontact.com/fr/produits/1252696>

AWG	24 ... 12 (Cu)
	16 (recommandée)
Longueur à dénuder	10 mm (rigide/souple/embout)

Signal

Position	3.x
----------	-----

Technologie de raccordement

Repérage des points de connexion	3.1 (13), 3.2 (14)
----------------------------------	--------------------

Raccordement du conducteur

Technologie de raccordement	Raccordement Push-in
rigide	0,2 mm ² ... 1,5 mm ²
	0,5 mm ² (recommandée)
souple	0,2 mm ² ... 1,5 mm ²
	0,5 mm ² (recommandée)
souple avec embout, sans douille en plastique	0,25 mm ² ... 1,5 mm ² (Cu)
	0,5 mm ² (recommandée)
souple avec embout, avec douille en plastique	0,25 mm ² ... 0,75 mm ²
	0,5 mm ² (recommandée)
AWG	24 ... 16 (Cu)
	20 (recommandée)
Longueur à dénuder	10 mm (rigide/souple/embout)

Communication

Position	5.x
----------	-----

Technologie de raccordement

Repérage des points de connexion	5.1 (L+), 5.2 (C/Q), 5.3 (L-)
----------------------------------	-------------------------------

Raccordement du conducteur

Technologie de raccordement	Raccordement Push-in
rigide	0,2 mm ² ... 1,5 mm ²
	0,5 mm ² (recommandée)
souple	0,2 mm ² ... 1,5 mm ²
	0,5 mm ² (recommandée)
souple avec embout, sans douille en plastique	0,25 mm ² ... 1,5 mm ² (Cu)
	0,5 mm ² (recommandée)
souple avec embout, avec douille en plastique	0,25 mm ² ... 0,75 mm ²
	0,5 mm ² (recommandée)
AWG	24 ... 16 (Cu)
	20 (recommandée)
Longueur à dénuder	10 mm (rigide/souple/embout)

Interfaces

IO-Link

1252696

<https://www.phoenixcontact.com/fr/produits/1252696>

Spécification	V1.1
Interface	IO-Link
Nombre d'interfaces	1
Type de raccordement	Raccordement Push-in
Position	5.x
Repérage des points de connexion	5.1 (L+), 5.2 (C/Q), 5.3 (L-)
Physique de transmission	Câble industriel standard à 3 fils
Protection contre l'inversion de polarité	oui
Vitesse de transmission	38,4 kbit/s (COM2)
Temps de cycle	40 ms
Nombre de données de process	6 Octet (Données d'entrée)
Device ID	040114 _{hex} /262420 _{dez}
ID Vendor	00B0 _{hex} / 176 _{dez}

Signalisation

Signalisation LED

Modes de signalisation	LED DC OK - état du signal de fonctionnement ($U_N = 24 \text{ V DC}$, $I_{Out} = I_N$)
Fonction	Indicateur visuel de l'état de fonctionnement
Coloris	rouge, jaune, vert (LED multicolore)
LED allumée (verte), DC OK	$U_{Out} > 21 \text{ V DC}$ et $I_{Out} < 0,9 \times I_N$ (Allumée (verte), DC OK)
LED allumée (jaune), $I_{Out} > 90 \%$	$U_{Out} > 21 \text{ V DC}$ et $I_{Out} > 0,9 \times I_N$ (Allumée (jaune), $I_{Out} > 90 \%$)
LED allumée (rouge, clignotante) OVP	$U_{OVT} > OVP$ (Over voltage protection) (Allumée (rouge, clignotante))

Sortie de signal DC OK

Position	3.x
Type de signalisation	Contact de commutation DC OK - état du signal de fonctionnement ($U_N = 24 \text{ V DC}$, $I_{Out} = I_N$)
Repérage des points de connexion	3.1 (13), 3.2 (14)
Fonction	Transmission de l'état de fonctionnement
Contact de commutation (libre de potentiel)	OptoMOS
Tension de commutation	max. 30 V DC (SELV)
Capacité de charge	max. 100 mA
Condition d'état	$U_{Out} > 21 \text{ V DC}$ et $I_{Out} < 0,9 \times I_N$ (Contact fermé) $U_{Out} < 21 \text{ V DC}$ ou $I_{Out} > 0,9 \times I_N$ (établissement d'une valeur moyenne sur 60 s) (Contact ouvert) Canal déclenché ou défectueux ou OVP actif

Propriétés électriques

Nombre de phases	1,00
Tension d'isolement entrée / sortie	3 kV AC (homologation du type) 3,1 kV DC (Contrôle individuel)

Propriétés du produit

1252696

<https://www.phoenixcontact.com/fr/produits/1252696>

Type de produit	Alimentation électrique
Gamme de produits	TRIO POWER
MTBF (IEC 61709, SN 29500)	> 1300000 h (25 °C)
	> 860000 h (40 °C)
	> 400000 h (60 °C)
Directive Protection de l'environnement	Directive RoHS 2011/65/UE
	WEEE
	Reach

Propriétés d'isolation

Classe de protection	I
Degré de pollution	2

Dimensions

Dimensions de l'article

Largeur	68 mm
Hauteur	135 mm
Profondeur	132 mm
	125 mm (Profondeur de l'appareil (montage sur rail DIN))

Dimensions de montage

Distance de montage à droite/gauche (active)	15 mm / 15 mm
Distance de montage à droite/à gauche (passive)	0 mm / 0 mm (≤ 40 °C)

Montage

Type de montage	Montage sur rail DIN
Instructions de montage	juxtaposable : horizontalement 0 mm, verticalement 50 mm
Emplacement pour le montage	Profilé horizontal NS 35, EN 60715
Protégée par vernis	non

Indications sur les matériaux

Classe d'inflammabilité selon UL 94	V0 (Boîtier, blocs de jonction)
Modèle de capot	Polycarbonate
Version des éléments latéraux	Aluminium

Conditions environnementales et de durée de vie

Conditions ambiantes

Indice de protection	IP20
Température ambiante (fonctionnement)	-25 °C ... 70 °C (> 60 °C Derating: 2,5 %/K)
Température ambiante (stockage/transport)	-40 °C ... 85 °C
Température ambiante (type de démarrage testé)	-40 °C
Hauteur d'utilisation	≤ 5000 m (> 2000 m, déclassement: 10 %/1000 m)
Humidité de l'air max. admissible (service)	≤ 95 % (à 25 °C, sans condensation)
Choc (fonctionnement)	18 ms, 30g, dans chaque direction (IEC 60068-2-27)

1252696

<https://www.phoenixcontact.com/fr/produits/1252696>

Vibration (fonctionnement)	10 Hz ... 50 Hz, amplitude $\pm 0,2$ mm (IEC 60068-2-6)
	50 Hz ... 150 Hz, 2,3g, 90 min.
Temp Code	T4 (-25 ... +70 °C; > 60 °C, Derating: 2,5 %/K)

Normes et spécifications

Catégorie de surtension

EN 61010-1	III (≤ 2000 m)
	II (≤ 5000 m)

Catégorie de surtension

EN 61010-2-201	III (≤ 2000 m)
	II (≤ 5000 m)

Sécurité des blocs d'alimentation jusqu'à 1 100 V (distances d'isolement)

Désignation de la norme	Sécurité des blocs d'alimentation jusqu'à 1 100 V (écarts d'isolation)
Normes/précriptions	DIN EN 61558-2-16

Sécurité électrique

Désignation de la norme	Sécurité électrique
Normes/précriptions	CEI 61010-2-201 (SELV)

Sécurité des appareils de mesure, de commande, de régulation et de laboratoire

Désignation de la norme	Sécurité pour les appareils de mesure, de commande, de régulation et de laboratoire
Normes/précriptions	CEI 61010-1

Très basse tension de sécurité

Désignation de la norme	Très basse tension de sécurité
Normes/précriptions	IEC 61010-1 (SELV)
	CEI 61010-2-201 (PELV)

Isolation sûre

Désignation de la norme	Isolement sécurisé
Normes/précriptions	CEI 61558-2-16
	CEI 61010-2-201

Limite des courants harmoniques de réseau

Désignation de la norme	Limites pour les émissions de courants harmoniques
Normes/précriptions	EN 61000-3-2

Variation du secteur/Sous-tension

Désignation de la norme	Variation du secteur/Sous-tension
Normes/précriptions	SEMI F47
	EN 61000-4-11

Homologations

1252696

<https://www.phoenixcontact.com/fr/produits/1252696>

UL

Repérage	UL/C-UL Listed UL 61010-1
----------	---------------------------

UL

Repérage	UL/C-UL Listed UL 61010-2-201
----------	-------------------------------

UL/CSA

Repérage	UL 1310 / CSA C22.2 No. 223 (NEC Class 2)
----------	---

UL

Repérage	UL 2367 (Standard for Safety for Solid State Overcurrent Protectors)
----------	--

ANSI/UL

Repérage	<p>PROCESS CONTROL EQUIPEMENT FOR HAZARDOUS LOCATIONS</p> <p>(EN) • This equipment is suitable for use in Class I, Division 2, Groups A, B, C and D, Hazardous Locations, or non-hazardous locations only. (FR) • Cet appareil convient uniquement pour une utilisation en atmosphères explosibles de classe I, division 2, groupes A, B, C et D ou en atmosphères non explosibles.</p> <p>(EN) • WARNING: Explosion Hazard - Do not connect or disconnect equipment unless power has been switched off or the area is known to be non-hazardous. (FR) • AVERTISSEMENT : risque d'explosion - ne pas connecter ou déconnecter les équipements sauf si l'alimentation a été coupée ou si la zone est réputée non dangereuse.</p> <p>(EN) • If the equipment is used in a manner not specified by the manufacturer, the protection provided by the equipment may be impaired. (FR) • Si l'équipement est utilisé d'une manière non spécifiée par le fabricant, la protection fournie par cet équipement peut être altérée.</p> <p>(EN) • This equipment must be installed in a suitable, tool secured/key locked enclosure. (FR) • Cet équipement doit être installé dans un boîtier approprié, verrouillé par une clé ou dont l'ouverture nécessite l'utilisation d'un outil.</p>
----------	--

Données CEM

Compatibilité électromagnétique	Conformité à la directive CEM 2014/30/UE
Directive basse tension	Conformité à la directive NSR 2014/35/UE
Emission	Émission de bruits selon EN 61000-6-3 (zone résidentielle et commerciale) et EN 61000-6-4 (zone industrielle)
Immunité	Immunité selon EN 61000-6-1 (environnement domestique), EN 61000-6-2 (environnement industriel)

Émissions conduites

Normes / Spécifications	EN 55016
	EN 61000-6-3 (classe B)

Émissions parasites

TRIO3-PS/1AC/24DC/10/4C/IOL - Alimentation



1252696

<https://www.phoenixcontact.com/fr/produits/1252696>

Normes/Prescriptions (Exigences pratiques élevées (satisfaites) N)	EN 55016
	EN 61000-6-3 (classe B)
Circuits de haute pulsation	
Normes/Prescriptions	EN 61000-3-2
	EN 61000-3-2 (classe A)
Plage de fréquence	0 kHz ... 2 kHz
Papillotement	
Normes/Prescriptions	EN 61000-3-3
	EN 61000-3-3
Plage de fréquence	0 kHz ... 2 kHz
Décharge électrostatique	
Normes/Prescriptions	EN 61000-4-2
Décharge électrostatique	
Décharge par contact	6 kV (Sévérité de contrôle 3)
Décharge dans l'air	8 kV (Sévérité de contrôle 3)
Remarque	Critère B
Champ électromagnétique HF	
Normes/Prescriptions	EN 61000-4-3
Champ électromagnétique HF	
Plage de fréquence	80 MHz ... 1 GHz
Intensité de champ	10 V/m (Sévérité de contrôle 3)
Plage de fréquence	1 GHz ... 6 GHz
Intensité de champ	10 V/m (Sévérité de contrôle 3)
Remarque	Critère A
Transitoires électriques rapides (en salves)	
Normes/Prescriptions	EN 61000-4-4
Transitoires électriques rapides (en salves)	
Entrée	asymétrique 2 kV (Sévérité de contrôle 3)
Sortie	asymétrique 2 kV (Sévérité de contrôle 3)
Signal	asymétrique 1 kV (Sévérité de contrôle 3)
Remarque	Critère A
Contrainte de surtension transitoire (Surge)	
Normes/Prescriptions	EN 61000-4-5
Contrainte de surtension transitoire (Surge)	
Entrée	symétrique 1 kV (Sévérité de contrôle 3)
	asymétrique 2 kV (Sévérité de contrôle 3)
Sortie	symétrique 0,5 kV (Sévérité de contrôle 2)
	asymétrique 1 kV (Sévérité de contrôle 2)

1252696

<https://www.phoenixcontact.com/fr/produits/1252696>

Signal	asymétrique 1 kV (Sévérité de contrôle 2)
Remarque	Critère B

Perturbations conduites

Normes/Prescriptions	EN 61000-4-6
----------------------	--------------

Perturbations conduites

E/S/A	asymétrique
Plage de fréquence	0,15 MHz ... 80 MHz
Remarque	Critère A
Tension	10 V (Sévérité de contrôle 3)

Chutes de tension

Normes/Prescriptions	EN 61000-4-11
Tension	230 V AC
Fréquence	50 Hz
Chute de tension	70 %
Nombre de périodes	25 périodes
Texte complémentaire	Classe 3
Remarque	Critère A
Chute de tension	40 %
Nombre de périodes	10 périodes
Texte complémentaire	Classe 3
Remarque	Critère A
Chute de tension	0 %
Nombre de périodes	1 période
Texte complémentaire	Classe 3
Remarque	Critère A

Critères

Critère A	Fonctionnement normal dans le cadre des limites fixées.
Critère B	Perturbation temporaire du fonctionnement, que le dispositif corrige de lui-même.
Critère C	Altération temporaire du fonctionnement que l'appareil corrige lui-même ou qui peut être restaurée par un simple actionnement des éléments de commande.

Dessins

Schéma fonctionnel

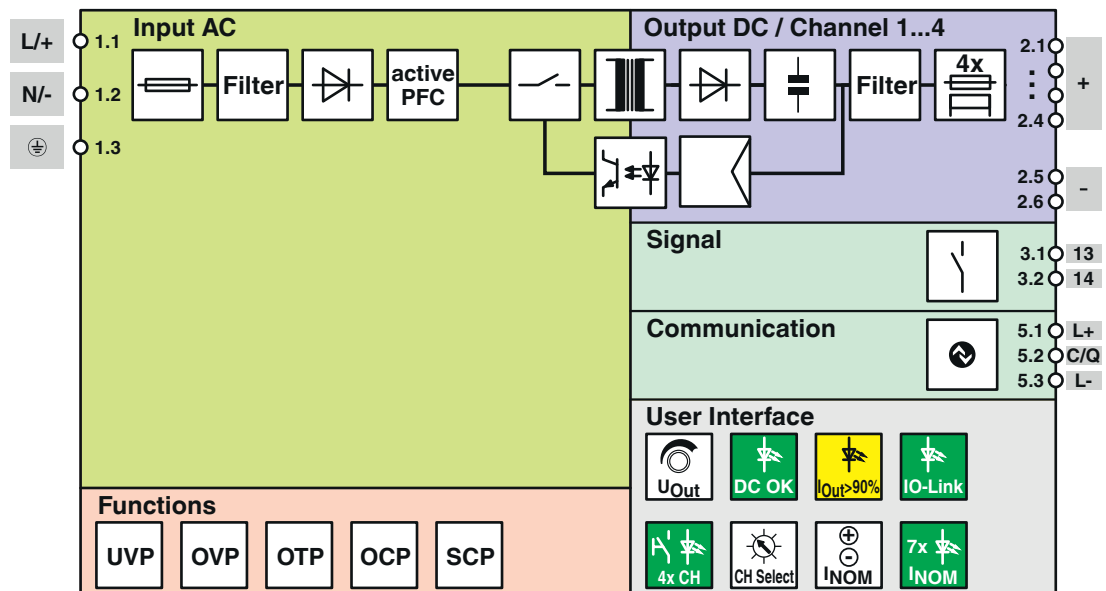
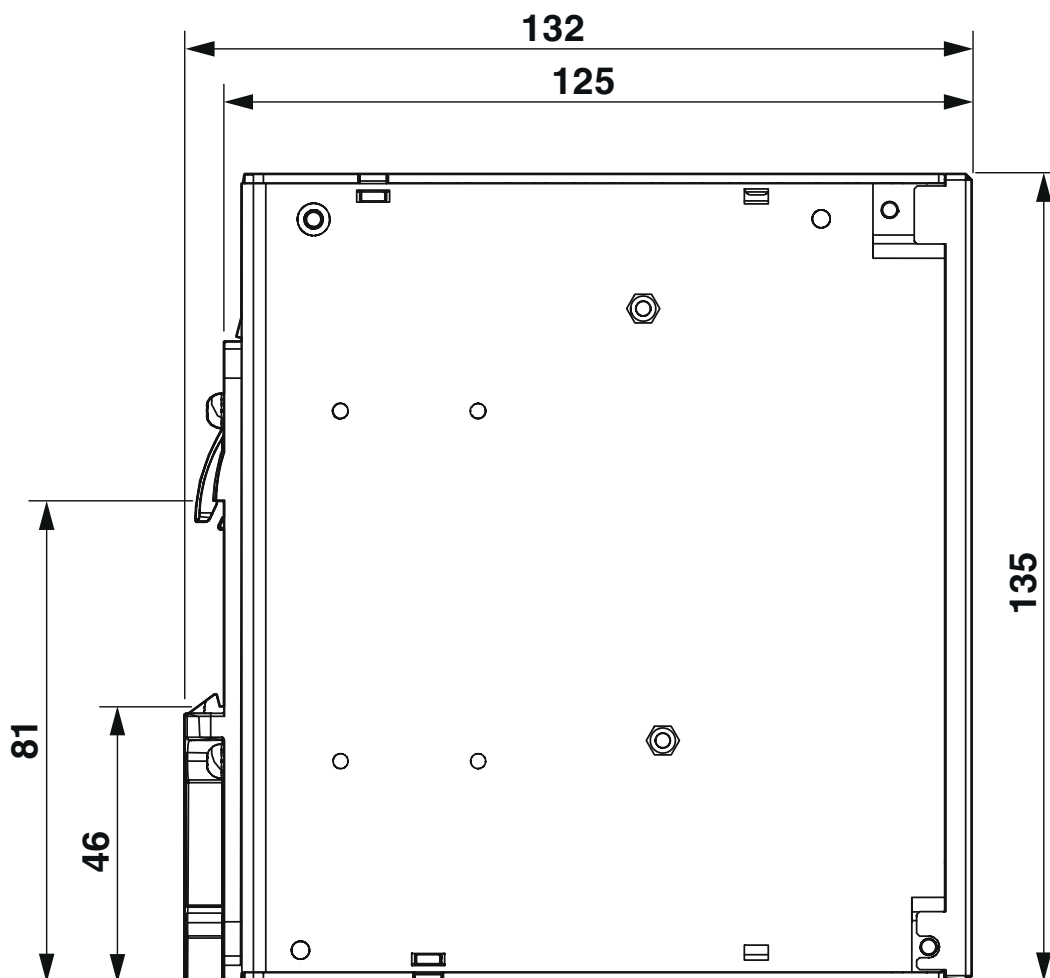


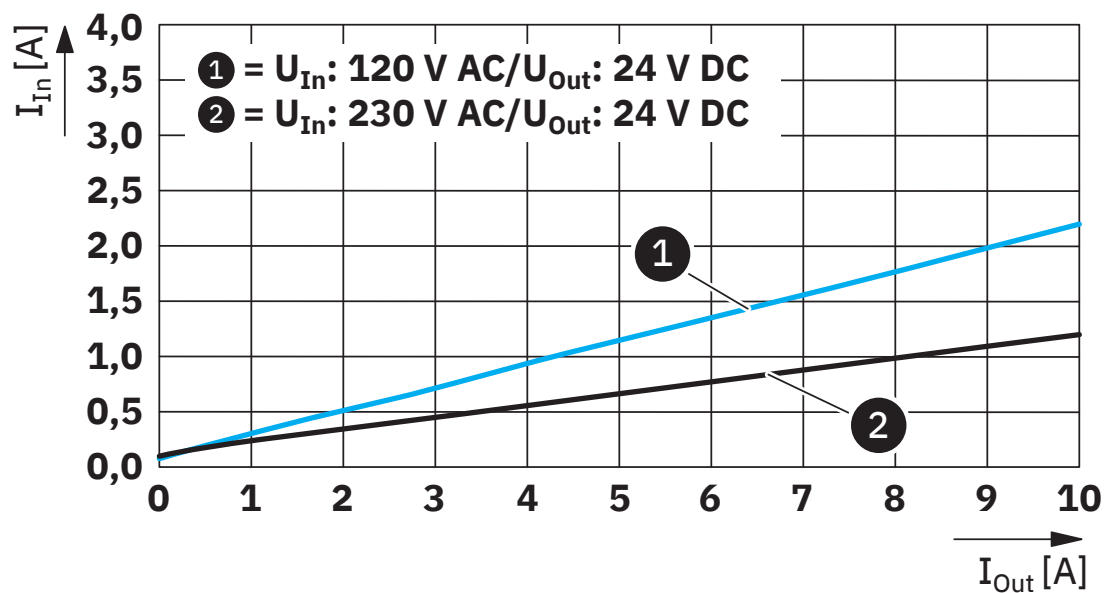
Schéma fonctionnel

Dessin coté



Encombrement de l'appareil (cotes en mm)

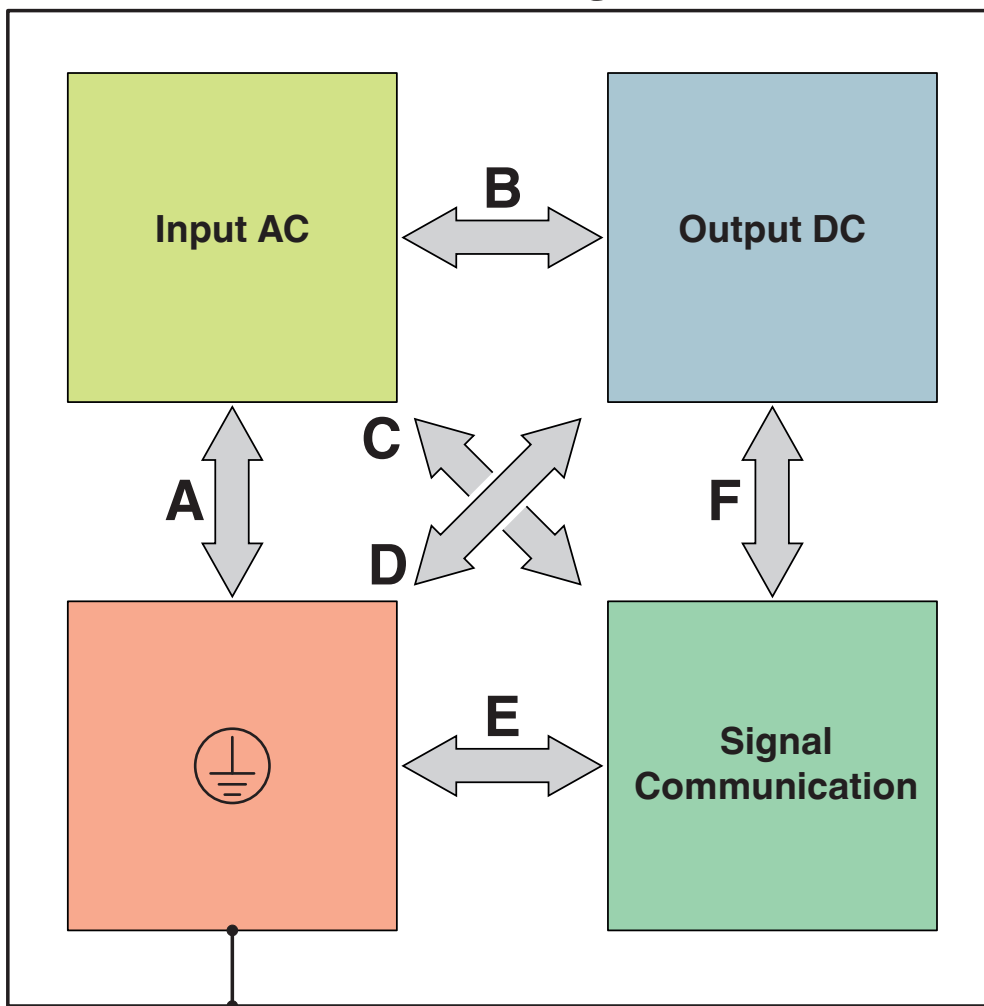
Diagramme



Courant d'entrée / courant de sortie

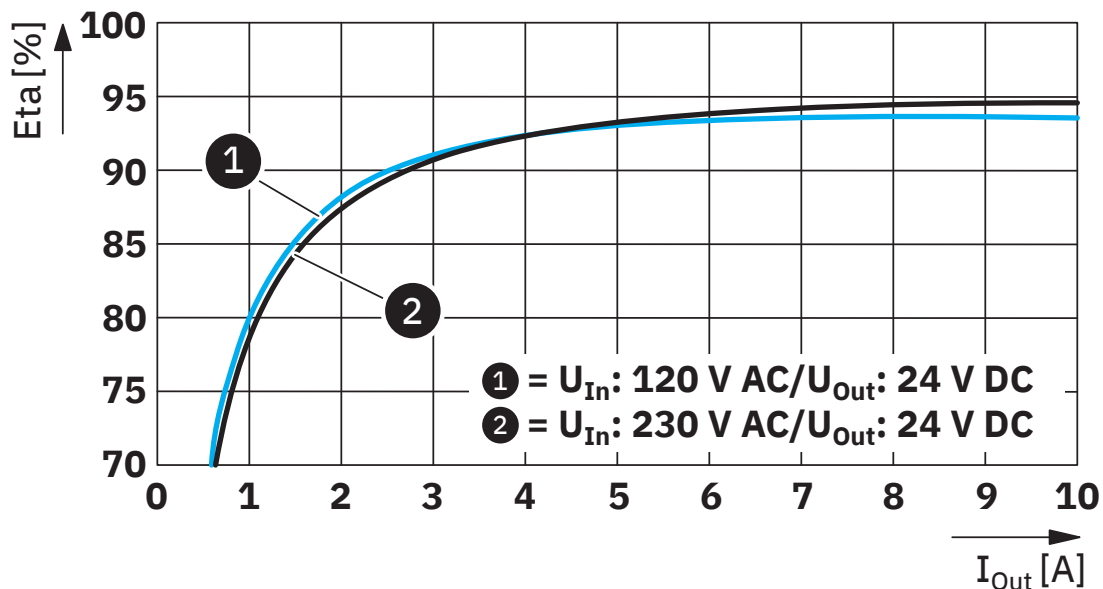
Dessin schématique

Housing



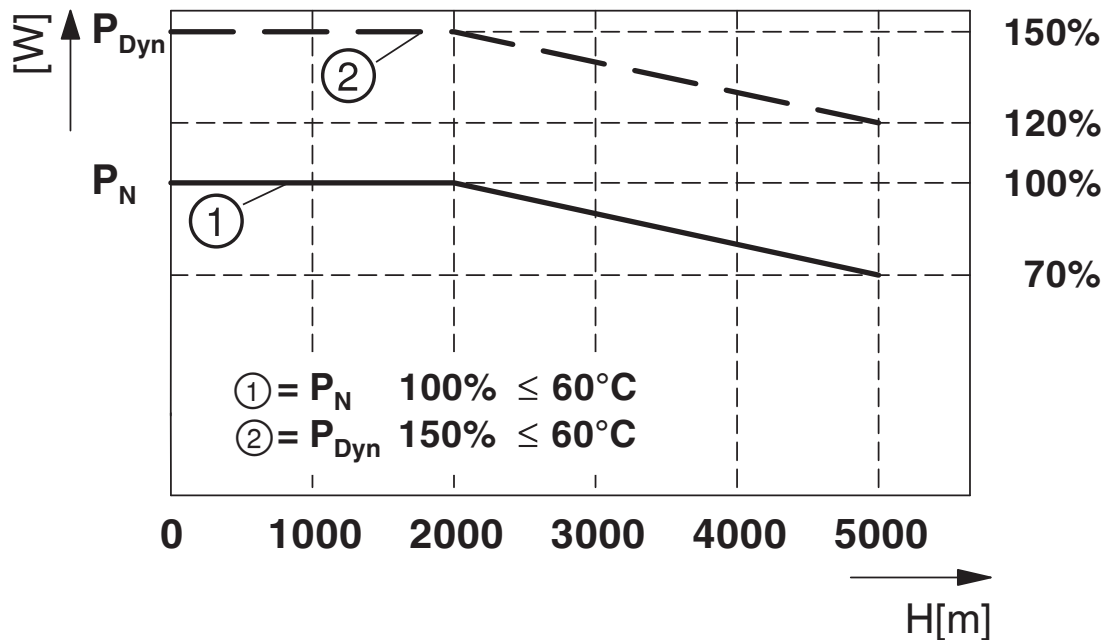
Distances de contrôle tension d'isolement

Diagramme

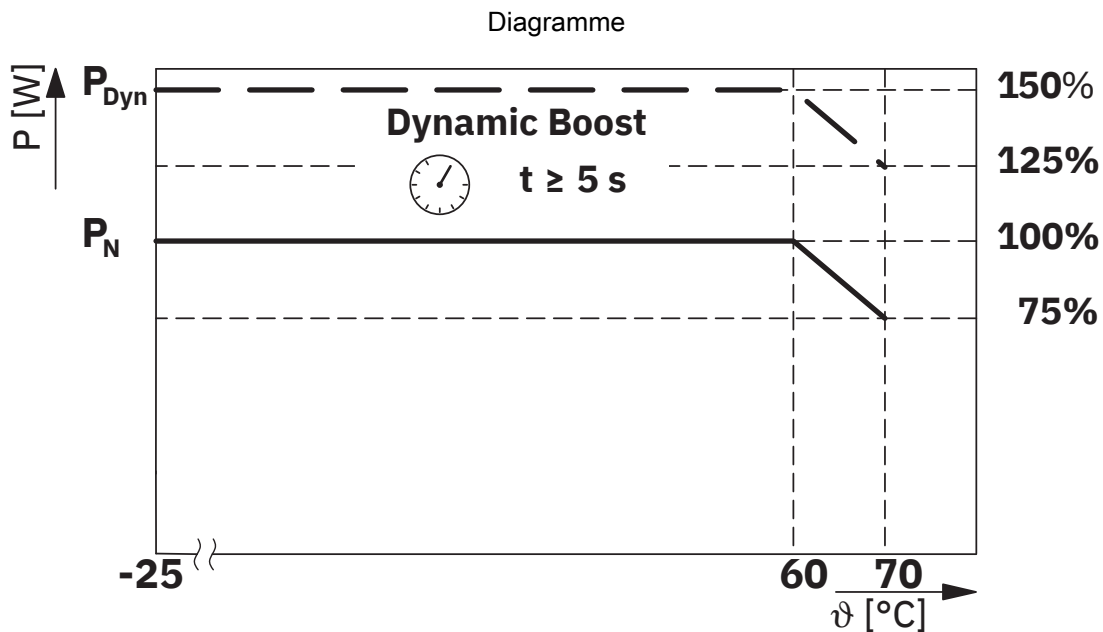


Rendement

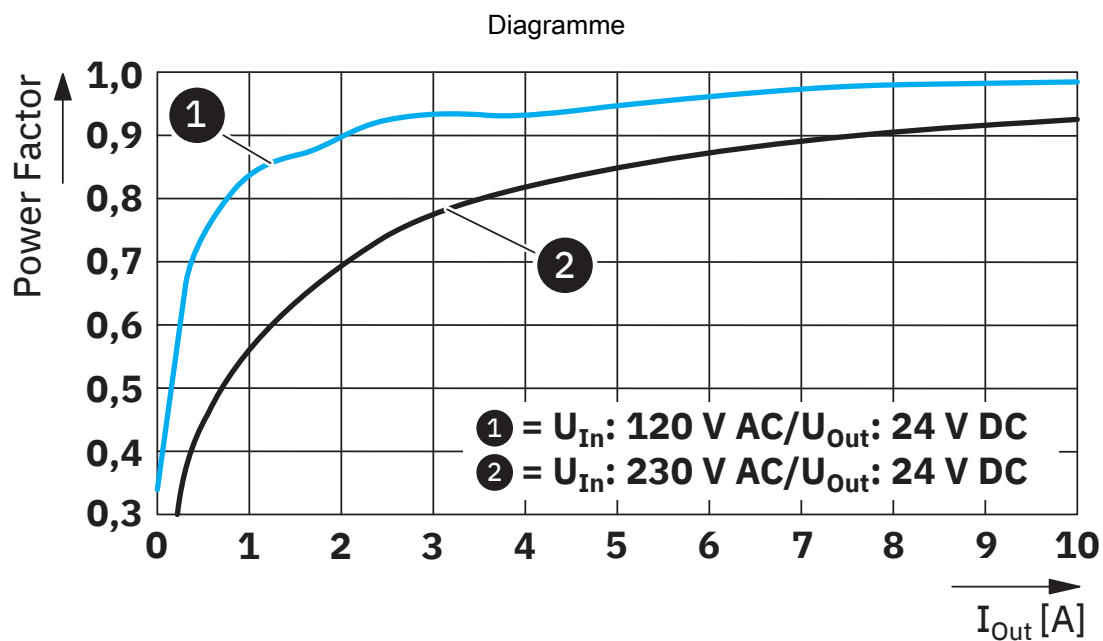
Diagramme



Derating en fonction de la hauteur



Derating selon la température

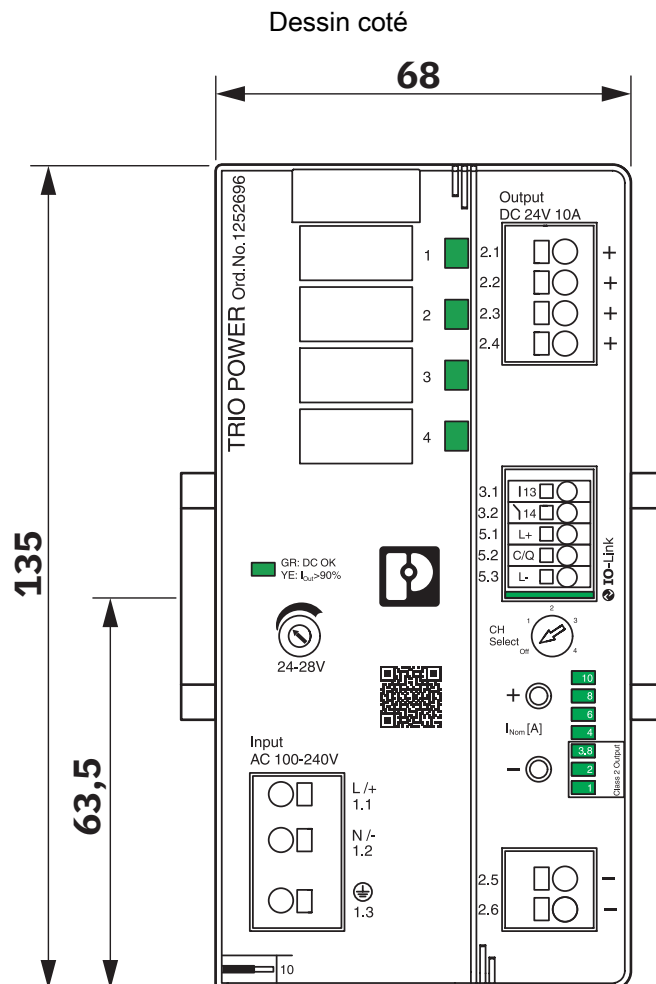


Facteur de puissance

TRIO3-PS/1AC/24DC/10/4C/IOL - Alimentation

1252696

<https://www.phoenixcontact.com/fr/produits/1252696>



Encombrement de l'appareil (cotes en mm)


TRIO3-PS/1AC/24DC/10/4C/IOL - Alimentation



1252696

<https://www.phoenixcontact.com/fr/produits/1252696>

Homologations

 To download certificates, visit the product detail page: <https://www.phoenixcontact.com/fr/produits/1252696>



cULus Listed

Identifiant de l'homologation: E123528-20220128



cULus Listed

Identifiant de l'homologation: E199827-20220207

1252696

<https://www.phoenixcontact.com/fr/produits/1252696>

Classifications

ECLASS

ECLASS-11.0	27040701
ECLASS-12.0	27040701
ECLASS-13.0	27040701

ETIM

ETIM 9.0	EC002540
----------	----------

1252696

<https://www.phoenixcontact.com/fr/produits/1252696>

Conformité environnementale

EU RoHS

Conforme aux exigences de la directive RoHS	Oui
sauf exceptions mentionnées	34, 6(c), 7(a), 7(c)-I

China RoHS

Environment friendly use period (EFUP)	EFUP-25
	Vous trouverez un tableau de déclaration conformément à IACPEIP (China RoHS) concernant les produits dans la zone de téléchargement du produit correspondant sous « Déclaration du fabricant ». Pour tous les produits avec EFUP-E, aucun tableau de déclaration conformément à IACPEIP (China RoHS) nest établi car cela nest pas nécessaire.

EU REACH SVHC

Indication de substance soumise à autorisation REACH (n° CAS)	Lead(n° CAS: 7439-92-1)
SCIP	3fe88717-b65f-423b-bbc3-ca54b7e50f42

Phoenix Contact 2025 © - Tous droits réservés
<https://www.phoenixcontact.com>

PHOENIX CONTACT SAS
 52 Boulevard de Beaubourg Emerainville
 77436 Marne La Vallée Cedex 2 France
 +33 (0) 1 60 17 98 98
documentation@phoenixcontact.fr