

HC-STA-B24-HLWD-1STP21-EL-AL - Boîtier



1412797

<https://www.phoenixcontact.com/lu/produits/1412797>

Veillez tenir compte du fait que les données affichées dans ce document PDF proviennent de notre catalogue en ligne. Vous trouverez les données complètes dans la documentation utilisateur. Nos conditions générales d'utilisation des téléchargements sont applicables.



Capot passe-câble B24, avec étrier transversal, matériau: Aluminium coulé sous pression, résistant à l'eau de mer, nombre de sorties: 1, latérale, 1x Pg21, hauteur: 60 mm, presse-étoupe: sans, Standard

Avantages

- Excellent effet de blindage en cas de perturbations électromagnétiques

Données commerciales

Référence	1412797
Conditionnement	1 Unité(s)
Commande minimum	1 Unité(s)
Clé de vente	BF7APB
Product key	BF7APB
Page catalogue	Page 642 (C-2-2019)
GTIN	4055626060620
Poids par pièce (emballage compris)	265,7 g
Poids par pièce (hors emballage)	265,7 g
Numéro du tarif douanier	85389099
Pays d'origine	PL

Caractéristiques techniques

Remarques

Généralités	pour éléments de contact HC-B24, BB46, D64, DD108, HV10/16, M
Généralités	également disponible en version à revêtement par poudre ou en couleur : 1373282 HC-STA-B24-HLWD-1STP21-EL/...

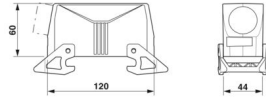
Propriétés du produit

Type de produit	Boîtier avec verrouillage à étrier
Type de boîtier	Capot passe-câble
Application	Standard
Type	B24
Nombre de sorties de câble	1
Type de presse-étoupe	1x Pg21
Version	Modèle bas
Sortie du câble	latérale
Raccordement à filetage Pg	sans

État de la gestion des données

Révision de l'article	03
-----------------------	----

Dimensions

Dessin coté	
Largeur	44 mm
Hauteur	60 mm
Longueur	120 mm

Indications sur les matériaux

Classe d'inflammabilité selon UL 94	V0 (Verrouillage)
Matériau du boîtier	Aluminium coulé sous pression, résistant à l'eau de mer
Matériau de surface du boîtier	non revêtu
Matériau de l'étrier de verrouillage	PA

Propriétés mécaniques

Caractéristiques mécaniques

Type de presse-étoupe	1x Pg21
Type de verrouillage	Étrier

Conditions environnementales et de durée de vie

HC-STA-B24-HLWD-1STP21-EL-AL - Boîtier



1412797

<https://www.phoenixcontact.com/lu/produits/1412797>

Conditions ambiantes

Indice de protection	IP66
	IP67
Indice de protection (NEMA)	4 (UL 50e)
	4X (UL 50e)
	12 (UL 50e)
Résistance aux chocs	IK09
Température ambiante (fonctionnement)	-40 °C ... 125 °C

HC-STA-B24-HLWD-1STP21-EL-AL - Boîtier

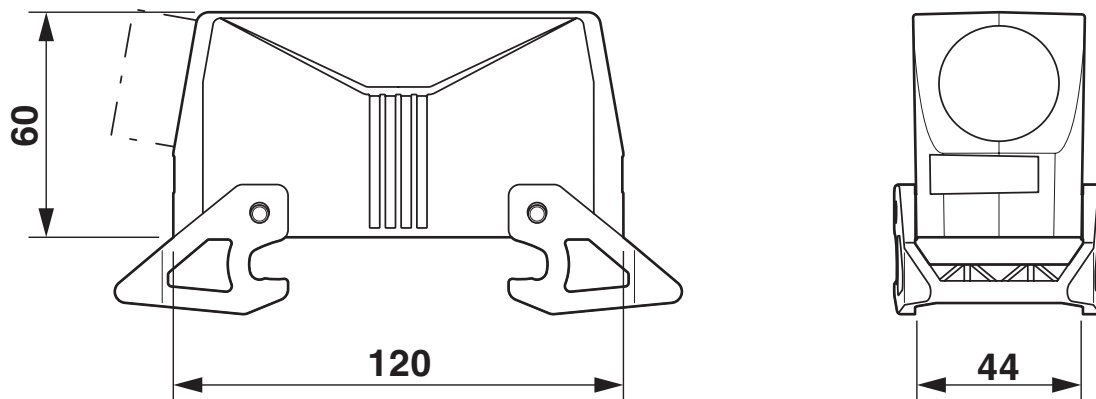
1412797

<https://www.phoenixcontact.com/lu/produits/1412797>



Dessins

Dessin coté



Schéma

1412797

<https://www.phoenixcontact.com/lu/produits/1412797>

Homologations

🔗 To download certificates, visit the product detail page: <https://www.phoenixcontact.com/lu/produits/1412797>

DNV

Identifiant de l'homologation: TAE000037S



cUL Recognized

Identifiant de l'homologation: E255026



UL Recognized

Identifiant de l'homologation: E255026



EAC

Identifiant de l'homologation: RU C-DE.AI30.B.01102



EAC

Identifiant de l'homologation: RU C-DE.BL08.B.00511

cULus Recognized

1412797

<https://www.phoenixcontact.com/lu/produits/1412797>

Classifications

ECLASS

ECLASS-11.0	27440202
ECLASS-12.0	27440202
ECLASS-13.0	27440202

ETIM

ETIM 9.0	EC000437
----------	----------

UNSPSC

UNSPSC 21.0	31261500
-------------	----------

1412797

<https://www.phoenixcontact.com/lu/produits/1412797>

Conformité environnementale

EU RoHS

Conforme aux exigences de la directive RoHS

Oui, Aucun exception

China RoHS

Environment friendly use period (EFUP)

EFUP-E

Aucune substance dangereuse au-dessus des valeurs limites

EU REACH SVHC

Indication de substance soumise à autorisation REACH (n° CAS)

Aucun substance na un taux pondéral supérieur à 0,1 %

EF3.0 Changement climatique

CO2e kg

4,537 kg CO2e

Phoenix Contact 2024 © - Tous droits réservés

<https://www.phoenixcontact.com>

PHOENIX CONTACT s.à r.l.

10a, op Bourmicht, Rue des Mérovingiens

8070 Bertrange

(+352) 45 02 35-1

info-lu@phoenixcontact.com