

QPD C 3PE1,5 2X4-9 BK - Prolongateur de câble



1414696

<https://www.phoenixcontact.com/fr/produits/1414696>

Veillez tenir compte du fait que les données affichées dans ce document PDF proviennent de notre catalogue en ligne. Vous trouverez les données complètes dans la documentation utilisateur. Nos conditions générales d'utilisation des téléchargements sont applicables.



Prolongateur de câble, product family: QPD, type de raccordement: Raccordement IDC, nombre de pôles: 3+PE, 690 V, 17,5 A, PA, noir, avec deux écrous QUICKON, diamètre extérieur du câble: 5 mm ... 9,5 mm

Avantages

- Innovant et économique en temps - le raccordement rapide QUICKON pour économiser jusqu'à 80 % du temps lors du raccordement sur place
- Grande robustesse : boîtiers disponibles avec des indices de protection IP68/IP69K et IK07 pour une plage d'utilisation étendue
- Raccordement sécurisé par détrompage mécanique, pour éviter les erreurs d'enfichage et pour la protection contre les contacts avec les doigts selon DIN EN 0105
- Simplicité et sécurité - le prolongateur de câble permet de réparer ou de prolonger rapidement les câbles et peut être associé à un connecteur en tant que connexion de couplage.

Données commerciales

Référence	1414696
Conditionnement	1 Unité(s)
Commande minimum	1 Unité(s)
Clé de vente	BF6CBA
Product key	BF6CBA
Page catalogue	Page 475 (C-2-2019)
GTIN	4055626031484
Poids par pièce (emballage compris)	49,6 g
Poids par pièce (hors emballage)	45,3 g
Numéro du tarif douanier	85366990
Pays d'origine	PL

QPD C 3PE1,5 2X4-9 BK - Prolongateur de câble



1414696

<https://www.phoenixcontact.com/fr/produits/1414696>

Caractéristiques techniques

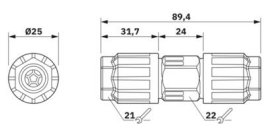
Propriétés du produit

Type	QPD 4 x 1,5
Type de produit	Prolongateur de câble
Gamme de produits	QPD
Nombre de pôles	4
Enfichable	3+PE
Repérage des points de connexion	1, 2, 3, PE
Nombre de raccordements par pôle	1
Détrompage	Languette de détrompage

Propriétés d'isolation

Catégorie de surtension	III
Degré de pollution	3

Dimensions

Dessin coté	
Largeur	25 mm
Hauteur	25 mm
Longueur	89,4 mm
Diamètre	25 mm

Caractéristiques de raccordement

Technologie de raccordement

Nombre de raccordements de câbles de même section	max. 10
---	---------

Raccordement du conducteur

Couple de serrage	8 Nm
	5 Nm
Couple de serrage Écrou de verrouillage	8 Nm
Couple de serrage Contre-écrou	5 Nm

Propriétés électriques

Tension de tenue aux chocs assignée (II/2)	8 kV
Tension de tenue aux chocs assignée (III/2)	8 kV
Tension de tenue aux chocs assignée (III/3)	6 kV
Courant de référence	17,5 A
Résistance de contact	< 3 mΩ
Tension de dimensionnement (II/2)	1000 V

QPD C 3PE1,5 2X4-9 BK - Prolongateur de câble



1414696

<https://www.phoenixcontact.com/fr/produits/1414696>

Tension de dimensionnement (III/2)	1000 V
Tension de référence (III/3)	690 V
Tension nominale U_N	690 V AC
	690 V DC
Intensité nominale I_N	17,5 A

Propriétés mécaniques

Caractéristiques mécaniques

Cycles d'enfichage	max. 50
--------------------	---------

Indications sur les matériaux

Couleur	noir (RAL 9005)
Matériau Boîtier	PA
Matériau Contact	Cu
Matériau Surface des contacts	plaqué argent
Classe d'inflammabilité selon UL 94	V0
Matériau isolant de fil	PVC/PE/caoutchouc/TPE

Câble/conducteur

Structure du cordon selon VDE 0295 / plus petit diamètre de fil	VDE 0295 classe 1 à 6 / min. 0,15 mm
Diamètre extérieur du câble ()	5 mm ... 9,5 mm
Diamètre de fil avec isolation	1,6 mm ... 3 mm
Repérage des points de connexion	1, 2, 3, PE
Matériel Isolant du fil	PVC / PE / TPE / caoutchouc
Absence d'halogène	oui

Conditions environnementales et de durée de vie

Conditions ambiantes

Indice de protection	IP66
	IP68 (2 m / 24 h)
	IP69K
Température ambiante (fonctionnement)	-40 °C ... 100 °C
Température lors du raccordement	-5 °C ... 50 °C
Température ambiante (stockage/transport)	-40 °C ... 100 °C

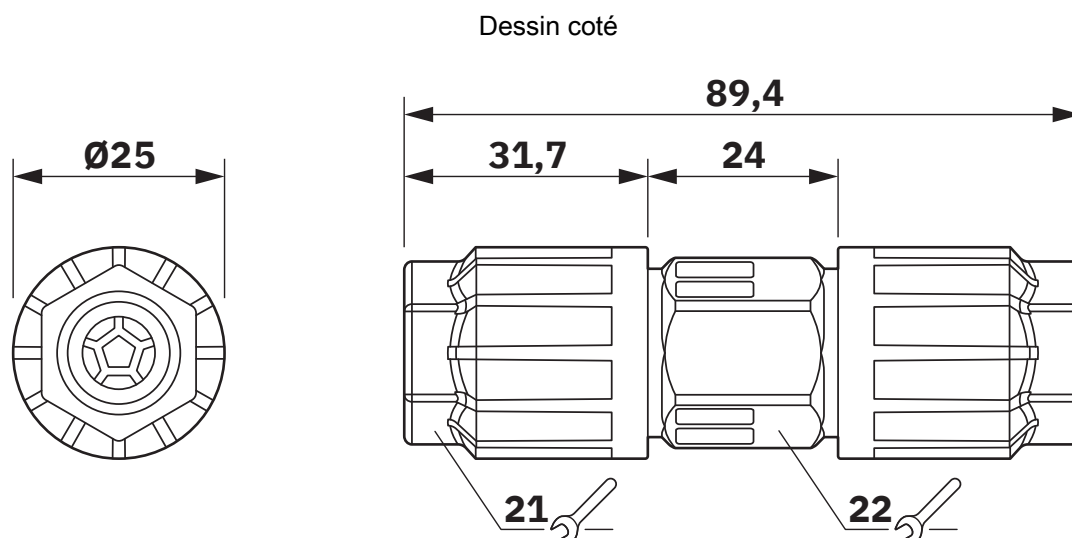
QPD C 3PE1,5 2X4-9 BK - Prolongateur de câble



1414696

<https://www.phoenixcontact.com/fr/produits/1414696>

Dessins



Schéma

QPD C 3PE1,5 2X4-9 BK - Prolongateur de câble



1414696

<https://www.phoenixcontact.com/fr/produits/1414696>

Homologations

To download certificates, visit the product detail page: <https://www.phoenixcontact.com/fr/produits/1414696>



IECEE CB Scheme

Identifiant de l'homologation: DE1-65875



EAC

Identifiant de l'homologation: RU C-DE.BL08.B.00511



DNV GL

Identifiant de l'homologation: TAE00003J5



VDE Zeichengenehmigung

Identifiant de l'homologation: 40029149



UL Listed

Identifiant de l'homologation: E468743

	Tension nominale U_N	Intensité nominale I_N	Section AWG	Section mm^2
	600 V	8 A	-	- 16



cUL Listed

Identifiant de l'homologation: E468743

	Tension nominale U_N	Intensité nominale I_N	Section AWG	Section mm^2
	600 V	8 A	- 16	-

cULus Listed

QPD C 3PE1,5 2X4-9 BK - Prolongateur de câble



1414696

<https://www.phoenixcontact.com/fr/produits/1414696>

Classifications

ECLASS

ECLASS-11.0	27440605
ECLASS-12.0	27440605
ECLASS-13.0	27440605

ETIM

ETIM 9.0	EC002560
----------	----------

UNSPSC

UNSPSC 21.0	39121400
-------------	----------

QPD C 3PE1,5 2X4-9 BK - Prolongateur de câble



1414696

<https://www.phoenixcontact.com/fr/produits/1414696>

Conformité environnementale

China RoHS

Période d'utilisation conforme : illimitée = EFUP-e

Aucune substance dangereuse dépassant les valeurs seuils ;

QPD C 3PE1,5 2X4-9 BK - Prolongateur de câble

1414696

<https://www.phoenixcontact.com/fr/produits/1414696>



Accessoires

CP-QPD 3/4X1,5 - Languette de détrompage

1414729

<https://www.phoenixcontact.com/fr/produits/1414729>



Profilé de détrompage rouge, s'enfile dans le dôme QUICKON et le connecteur mâle, positionnable par tranches de 90°.

SEALING PLUG 7X16 RD - Bouchon de fermeture

1400255

<https://www.phoenixcontact.com/fr/produits/1400255>



Bouchon de fermeture, coloris: rouge

QPD C 3PE1,5 2X4-9 BK - Prolongateur de câble

1414696

<https://www.phoenixcontact.com/fr/produits/1414696>



QPD W 3PE1,5 4-9 M20 0,5 BK - Traversée de paroi

1414675

<https://www.phoenixcontact.com/fr/produits/1414675>



Traversée de paroi, product family: QPD, type de raccordement: Fils individuels/
Raccordement IDC, nombre de pôles: 3+PE, M20, Mâle, 690 V, 17,5 A, PA, noir,
avec écrou QUICKON, diamètre extérieur du câble: 5 mm ... 9,5 mm, 1,5 mm²,
longueur du câble: 0,5 m

QPD W 3PE1,5 4-9 M20 1,0 BK - Traversée de paroi

1414676

<https://www.phoenixcontact.com/fr/produits/1414676>



Traversée de paroi, product family: QPD, type de raccordement: Fils individuels/
Raccordement IDC, nombre de pôles: 3+PE, M20, Mâle, 690 V, 17,5 A, PA, noir,
avec écrou QUICKON, diamètre extérieur du câble: 5 mm ... 9,5 mm, 1,5 mm²,
longueur du câble: 1 m

QPD C 3PE1,5 2X4-9 BK - Prolongateur de câble

1414696

<https://www.phoenixcontact.com/fr/produits/1414696>



QPD W 3PE1,5 4-9 M20 FC BK - Traversée de paroi

1414677

<https://www.phoenixcontact.com/fr/produits/1414677>



Traversée de paroi, product family: QPD, type de raccordement: Raccordement par clips/ Raccordement IDC, nombre de pôles: 3+PE, M20, Mâle, 690 V, 15 A, PA, noir, avec écrou QUICKON, diamètre extérieur du câble: 5 mm ... 9,5 mm (pour clips selon DIN 46247-2), 1,5 mm²

QPD C 3PE1,5 1X4-9 BK - Prolongateur de câble

1414694

<https://www.phoenixcontact.com/fr/produits/1414694>



Prolongateur de câble, product family: QPD, type de raccordement: Raccordement IDC, nombre de pôles: 3+PE, 690 V, 17,5 A, PA, noir, avec un écrou QUICKON, diamètre extérieur du câble: 5 mm ... 9,5 mm

QPD C 3PE1,5 2X4-9 BK - Prolongateur de câble

1414696

<https://www.phoenixcontact.com/fr/produits/1414696>



QPD T 3PE1,5 2X4-9 BK - Répartiteur en T

1414707

<https://www.phoenixcontact.com/fr/produits/1414707>



Répartiteur en T, product family: QPD, type de raccordement: Raccordement IDC, nombre de pôles: 3+PE, 690 V, 17,5 A, PA, noir, avec deux écrous QUICKON, diamètre extérieur du câble: 5 mm ... 9,5 mm

QPD T 3PE1,5 3X4-9 BK - Répartiteur en T

1414708

<https://www.phoenixcontact.com/fr/produits/1414708>



Répartiteur en T, product family: QPD, type de raccordement: Raccordement IDC, nombre de pôles: 3+PE, 690 V, 17,5 A, PA, noir, avec 3 écrous QUICKON, diamètre extérieur du câble: 5 mm ... 9,5 mm

QPD C 3PE1,5 2X4-9 BK - Prolongateur de câble

1414696

<https://www.phoenixcontact.com/fr/produits/1414696>



QPD H 3PE1,5 4X4-9 BK - Répartiteur en H

1414715

<https://www.phoenixcontact.com/fr/produits/1414715>



Répartiteur en H, product family: QPD, type de raccordement: Raccordement IDC, nombre de pôles: 3+PE, 690 V, 17,5 A, PA, noir, avec quatre écrous QUICKON, diamètre extérieur du câble: 5 mm ... 9,5 mm, avec un boulon de fermeture

QPD N 3PE1,5 4-9 BK - Ecrou

1415097

<https://www.phoenixcontact.com/fr/produits/1415097>



Ecrou, product family: QPD, type de raccordement: Raccordement IDC, nombre de pôles: 3+PE, 690 V, 17,5 A, PA, noir, diamètre extérieur du câble: 5 mm ... 9,5 mm

QPD C 3PE1,5 2X4-9 BK - Prolongateur de câble

1414696

<https://www.phoenixcontact.com/fr/produits/1414696>



QPD P 3PE1,5 4-9 BK - Connecteur

1414703

<https://www.phoenixcontact.com/fr/produits/1414703>



Connecteur, product family: QPD, type de raccordement: Raccordement IDC, nombre de pôles: 3+PE, 690 V, 17,5 A, PA, noir, avec écrou QUICKON, diamètre extérieur du câble: 5 mm ... 9,5 mm

QSS 22 - Clé à douille

1670206

<https://www.phoenixcontact.com/fr/produits/1670206>



Clé à douille, pour dévisser ou serrer l'écrou borgne de QUICKON, ouverture 22 mm

Phoenix Contact 2024 © - Tous droits réservés

<https://www.phoenixcontact.com>

PHOENIX CONTACT SAS

52 Boulevard de Beaubourg Emerainville

77436 Marne La Vallée Cedex 2 France

+33 (0) 1 60 17 98 98

documentation@phoenixcontact.fr