

Veillez tenir compte du fait que les données affichées dans ce document PDF proviennent de notre catalogue en ligne. Vous trouverez les données complètes dans la documentation utilisateur. Nos conditions générales d'utilisation des téléchargements sont applicables.



Alimentation TRIO POWER à découpage primaire avec raccordement Push-in pour montage sur profilé, entrée : monophasée, sortie : 24 V DC/10 A

## Description du produit

Alimentations TRIO POWER avec fonctionnalités standard

La gamme d'alimentations en tension TRIO POWER avec raccordement Push-in a été perfectionnée afin d'être utilisée en construction mécanique. Toutes les fonctionnalités et le type peu encombrant des modules monophasés et triphasés sont parfaitement adaptés aux exigences élevées. Une alimentation fiable des consommateurs dans des conditions ambiantes exigeantes est assurée par des alimentations électriques et mécaniques extrêmement robustes.

## Avantages

- Gain de temps et d'argent grâce à son raccordement Push-in et à son format étroit
- Disponibilité accrue de l'installation grâce à une réserve de puissance dynamique fournissant 150 % de l'intensité nominale pendant cinq secondes
- Flexibilité maximale du fait de la plage de température étendue entre -25 °C et +70 °C et du démarrage de l'appareil à -40 °C
- Conception robuste

2903149

<https://www.phoenixcontact.com/fr/produits/2903149>

## Données commerciales

Code de commande	2903149
Conditionnement	1 Unité(s)
Commande minimum	1 Unité(s)
Clé de vente	CMPO13
Page catalogue	Page 256 (C-4-2019)
GTIN	4046356960854
Poids par pièce (emballage compris)	1 168,5 GRM
Poids par pièce (hors emballage)	1 168,0 GRM
Numéro du tarif douanier	85044030
Pays d'origine	CN

## Caractéristiques techniques

### Données d'entrée

#### Fonctionnement AC

Configuration du réseau	Réseau en étoile
Plage de tension nominale d'entrée	100 V AC ... 240 V AC
Plage de tension d'entrée	100 V AC ... 240 V AC -15 % ... +10 %
Tension de démarrage	> 75 V AC
Tension de coupure	< 70 V AC
Rigidité diélectrique max.	300 V AC 15 s
Tension secteur national typique	120 V AC 230 V AC
Type de tension de la tension d'alimentation	AC/DC
Choc de courant d'enclenchement	≤ 25 A (typique)
Intégrale de courant d'appel (I <sup>2</sup> t)	< 0,5 A <sup>2</sup> s
Limitation du courant d'appel	typ. 25 A (à 1 ms)
Plage de fréquence AC	50 Hz ... 60 Hz ±10 %
Durée de pontage en cas de panne de courant	typ. 15 ms (120 V AC) typ. 20 ms (230 V AC)
Courant absorbé	3,1 A (100 V AC) 2,4 A (120 V AC) 1,3 A (230 V AC) 1,4 A (240 V AC)
Consommation nominale	285 VA
Circuit de protection	Protection contre les transitoires; Varistance
Facteur de puissance (cos phi)	0,93
Temps d'enclenchement typique	< 1 s
Fusible d'entrée	6,3 A (interne (protection fine))
Sélection du fusible approprié pour la protection d'entrée	6 A ... 16 A (Caractéristique B, C, D, K)
Courant de décharge vers PE	< 3,5 mA

#### Fonctionnement DC

Plage de tension nominale d'entrée	110 V DC ... 250 V DC
Plage de tension d'entrée	110 V DC ... 250 V DC -10 % ... +10 %
Tension de démarrage	≥ 95 V DC
Tension de coupure	< 70 V DC
Type de tension de la tension d'alimentation	AC/DC
Durée de pontage en cas de panne de courant	> 15 ms (230 V AC)
Courant absorbé	2,5 A (110 V DC) 1,1 A (250 V DC)

### Données de sortie

Rendement	> 91 % (à 230 V AC et aux valeurs nominales)
-----------	--

2903149

<https://www.phoenixcontact.com/fr/produits/2903149>

Caractéristique de sortie	U/I with dynamic load reserve
Tension de sortie nominale	24 V DC $\pm$ 1 %
Plage de réglage de la tension de sortie ( $U_{Set}$ )	24 V DC ... 28 V DC (constante de puissance)
Courant nominal de sortie ( $I_N$ )	10 A
Boost dynamique ( $I_{Dyn.Boost}$ )	15 A (5 s)
Derating	> 60 °C ... 70 °C (2,5 % / K)
Facteur de PUISSANCE	> (120 V AC)
	> (230 V AC)
Résistance à l'alimentation de retour	$\leq$ 35 V DC
Protection contre la surtension à la sortie (OVP)	$\leq$ 30 V DC
Tolérance de réglage	< 1 % (modification charge statique 10 % ... 90 %)
	< 3 % (Modification de la charge dynamique 10 % ... 90 %, 10 Hz)
	< 0,1 % (modification tension d'entrée $\pm$ 10 %)
Ondulation résiduelle	< 10 mV <sub>CC</sub> (pour les valeurs nominales)
Protection contre les courts-circuits	oui
Résistant au fonctionnement à vide	oui
Puissance de sortie	240 W
	360 W
Puissance dissipée à vide maximale	< 5,1 W (230 V)
Puissance dissipée charge nominale max.	< 25 W
Temps d'établissement	$\leq$ 12 ms ( $U_{OUT}$ (10 % ... 90 %))
Montage en parallèle autorisé	oui, pour la redondance et l'augmentation de la puissance
Connectabilité en série	oui

Signal: DC OK

Tension de commutation maximale	30 V AC/DC
Courant de charge permanent	100 mA

## Caractéristiques de raccordement

### Entrée

Type de raccordement	Raccordement Push-in
Section de conducteur rigide min.	0,2 mm <sup>2</sup>
Section de conducteur rigide max.	4 mm <sup>2</sup>
Section de conducteur souple min.	0,2 mm <sup>2</sup>
Section de conducteur souple max.	2,5 mm <sup>2</sup>
Section du conducteur AWG min.	24
Section du conducteur AWG max.	12
Longueur à dénuder	10 mm

### Sortie

Type de raccordement	Raccordement Push-in
Section de conducteur rigide min.	0,2 mm <sup>2</sup>
Section de conducteur rigide max.	4 mm <sup>2</sup>
Section de conducteur souple min.	0,2 mm <sup>2</sup>

2903149

<https://www.phoenixcontact.com/fr/produits/2903149>

Section de conducteur souple max.	2,5 mm <sup>2</sup>
Section du conducteur AWG min.	24
Section du conducteur AWG max.	12
Longueur à dénuder	8 mm

## Signal

Type de raccordement	Raccordement Push-in
Section de conducteur rigide min.	0,2 mm <sup>2</sup>
Section de conducteur rigide max.	1,5 mm <sup>2</sup>
Section de conducteur souple min.	0,2 mm <sup>2</sup>
Section de conducteur souple max.	1,5 mm <sup>2</sup>
Section du conducteur AWG min.	24
Section du conducteur AWG max.	16
Longueur à dénuder	8 mm

## Signalisation DEL

Modes de signalisation	LED
	Contact de signalisation indépendant du potentiel

## Sortie de signal: Affichage d'état par LED

Nom signalisation	DC OK
Affichage d'état	LED
Coloris	vert

## Propriétés électriques

Nombre de phases	1,00
Tension d'isolement entrée / sortie	3 kV AC (homologation du type)
	1,5 kV AC (Contrôle individuel)

## Propriétés du produit

MTBF (IEC 61709, SN 29500)	> 1800000 h (25 °C)
	> 1000000 h (40 °C)
	> 480000 h (60 °C)

## Propriétés d'isolation

Classe de protection	I (en armoire électrique fermée)
Degré de pollution	2

## Dimensions

Largeur	42 mm
Hauteur	130 mm
Profondeur	160 mm

## Dimensions de montage

Distance de montage à droite/à gauche	0 mm / 0 mm
Distance de montage en haut/en bas	50 mm / 50 mm

## Montage

Type de montage	Montage sur profilé
Instructions de montage	juxtaposable : horizontalement 0 mm ( $\leq 40\text{ °C}$ ), 10 mm ( $\leq 70\text{ °C}$ ), verticalement 50 mm
Emplacement pour le montage	Profilé horizontal NS 35, EN 60715

## Indications sur les matériaux

Classe d'inflammabilité selon UL 94 (boîtier / blocs de jonction)	V0
Version du boîtier	Aluminium (AlMg3)
Modèle de capot	Polycarbonate

## Conditions environnementales et de durée de vie

### Conditions ambiantes

Indice de protection	IP20
Température ambiante (fonctionnement)	-25 °C ... 70 °C (> 60 °C Derating: 2,5 %/K)
Température ambiante (stockage/transport)	-40 °C ... 85 °C
Température ambiante (type de démarrage testé)	-25 °C
Hauteur d'utilisation	$\leq 5000\text{ m}$ (> 2000 m, déclassement: 10 %/1000 m)
Classe climatique	3K3 (selon EN 60721)
Humidité de l'air max. admissible (service)	$\leq 95\%$ (à 25 °C, sans condensation)
Choc	18 ms, 30g, dans chaque direction (selon CEI 60068-2-27)
Vibrations (service)	< 15 Hz, amplitude $\pm 2,5\text{ mm}$ (selon CEI 60068-2-6) 15 Hz ... 150 Hz, 4g, 90 min.

## Normes et spécifications

Applications ferroviaires	EN 50121-4
Norme – Equipement électronique des installations à courant fort	EN 50178/VDE 0160 (PELV)
Norme - Limitation des courants réseau et d'harmoniques	EN 61000-3-2
Norme – sécurité électrique	IEC 62368-1 (SELV)
Norme – Faible tension de protection	IEC 62368-1 (SELV) und EN 60204-1 (PELV)
Norme, sectionnement sûr	DIN VDE 0100-410
Norme - sécurité des transformateurs	EN 61558-2-16 (distances dans l'air et lignes de fuite uniquement)

## Homologations

Homologations UL	UL Listed UL 508
	Norme UL/C-UL Recognized UL 60950-1

### Conformité/homologations

SIL selon CEI 61508	0
---------------------	---

## Données CEM

Directive basse tension	Conformité à la directive NSR 2014/35/UE
Compatibilité électromagnétique	Conformité à la directive CEM 2014/30/UE

Règles CEM Perturbations radioélectriques	EN 61000-6-3
	EN 61000-6-4
Règles CEM - Immunité électromagnétique	EN 61000-6-1
	EN 61000-6-2
Emission	EN 55011 (EN 55022)
Immunité	EN 61000-6-2:2005

## Décharge électrostatique

Normes/Prescriptions	EN 61000-4-2
----------------------	--------------

## Décharge électrostatique

Décharge par contact	6 kV (Sévérité de contrôle 4)
Décharge dans l'air	8 kV (Sévérité de contrôle 4)
Remarque	Critère A

## Champ électromagnétique HF

Normes/Prescriptions	EN 61000-4-3
----------------------	--------------

## Champ électromagnétique HF

Plage de fréquence	80 MHz ... 1 GHz
Intensité de champ	10 V/m (Sévérité de contrôle 3)
Plage de fréquence	1 GHz ... 2 GHz
Intensité de champ	10 V/m (Sévérité de contrôle 3)
Plage de fréquence	2 GHz ... 3 GHz
Intensité de champ	10 V/m (Sévérité de contrôle 3)
Remarque	Critère A

## Transitoires électriques rapides (en salves)

Normes/Prescriptions	EN 61000-4-4
----------------------	--------------

## Transitoires électriques rapides (en salves)

Entrée	4 kV (Sévérité de contrôle 4 - asymétrique)
Sortie	2 kV (Sévérité de contrôle 3 - asymétrique)
Signal	1 kV (Sévérité de contrôle 2 - asymétrique)
Remarque	Critère A

## Contrainte de surtension transitoire (Surge)

Normes/Prescriptions	EN 61000-4-5
Entrée	3 kV (Sévérité de contrôle 3 - symétrique)
	6 kV (Sévérité de contrôle 4 - asymétrique)
Sortie	1 kV (Sévérité de contrôle 2 - symétrique)
	2 kV (Sévérité de contrôle 1 - asymétrique)
Signal	1 kV (Sévérité de contrôle 2 - asymétrique)
Remarque	Critère B

## Perturbations conduites

Normes/Prescriptions	EN 61000-4-6
----------------------	--------------

2903149

<https://www.phoenixcontact.com/fr/produits/2903149>

## Perturbations conduites

Entrée/sortie	asymétrique
Plage de fréquence	0,15 MHz ... 80 MHz
Remarque	Critère A
Tension	10 V (Sévérité de contrôle 3)

## Émissions

Normes/Prescriptions	EN 61000-6-3
Tension perturbatrice selon à EN 55011	EN 55011 (EN 55022) classe B domaine d'application : industrie et zones résidentielles
Perturbations radioélectriques selon EN 55011	EN 55011 (EN 55022) classe B domaine d'application : industrie et zones résidentielles
Critère A	Fonctionnement normal dans le cadre des limites fixées.
Critère B	Perturbation temporaire du fonctionnement, que le dispositif corrige de lui-même.

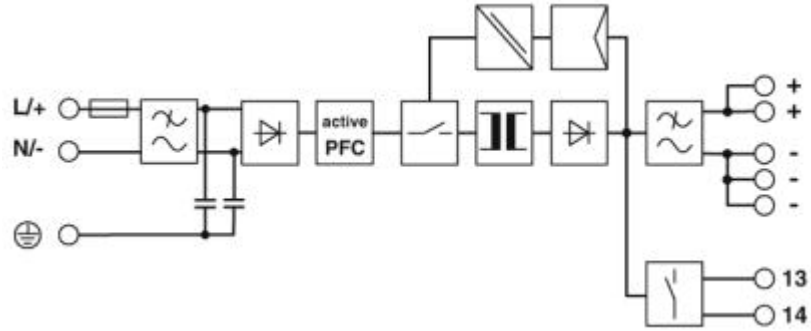


2903149

<https://www.phoenixcontact.com/fr/produits/2903149>

## Dessins

Schéma fonctionnel




2903149

<https://www.phoenixcontact.com/fr/produits/2903149>

## Homologations

cUL Recognized 

UL Recognized 

IECEE CB Scheme  


EAC 

DNV GL 

UL Listed 

cUL Listed 

cUL Listed 

UL Listed 

## Classifications

### ECLASS

ECLASS-9.0	27040701
ECLASS-10.0.1	27040701
ECLASS-11.0	27040701

### ETIM

ETIM 6.0	EC002540
----------	----------

### UNSPSC

UNSPSC 19.0	39121004
UNSPSC 20.0	39121004
UNSPSC 21.0	39121004

## Conformité environnementale

REACH SVHC	Lead 7439-92-1
China RoHS	Période d'utilisation conforme (EFUP) : 25 ans ; La déclaration du fabricant dans l'onglet « Téléchargements » contient des informations détaillées sur les substances dangereuses.

2903149

<https://www.phoenixcontact.com/fr/produits/2903149>

## Accessoires

### Module de redondance

Module de redondance - TRIO2-DIODE/12-24DC/2X20/1X40 - 2907379

Module de redondance, 12 V - 24 V DC, 2x 20 A, 1x 40 A



---

### Module de redondance

Module de redondance - TRIO2-DIODE/12-24DC/2X10/1X20 - 2907380

Module de redondance, 12 V - 24 V DC, 2x 10 A, 1x 20 A



2903149

<https://www.phoenixcontact.com/fr/produits/2903149>

## Distributeur de potentiel

Distributeur de potentiel - VIP-2/SC/PDM-2/24 - 2315269



Module VARIOFACE, avec deux barres collectrices de potentiel (P1, P2) pour la répartition du potentiel, se monte sur profilé NS 35. Largeur du module 70,4 mm.

---

## Distributeur de potentiel

Distributeur de potentiel - VIP-3/PT/PDM-2/24 - 2903798



Module VARIOFACE, raccordement Push-in, avec deux barres collectrices (P1, P2) destinées à la répartition du potentiel, montage sur profilé NS 35. Pas du module : 57,1 mm

2903149

<https://www.phoenixcontact.com/fr/produits/2903149>

## Protection d'appareil

Protection d'appareil - PLT-SEC-T3-24-FM-PT - 2907925



Parafoudre basse tension de type 3 composé d'une fiche de protection et d'un élément de base pour indicateur d'état intégré et signalisation à distance pour les réseaux d'alimentation monophasés. Tension nominale : 24 V AC/DC

---

## Protection d'appareil

Protection d'appareil - PLT-SEC-T3-120-FM-PT - 2907927



Parafoudre basse tension de type 2/3 composé d'une fiche de protection et d'un élément de base pour indicateur d'état intégré et signalisation à distance pour les réseaux d'alimentation monophasés. Tension nominale : 120 V AC/DC

2903149

<https://www.phoenixcontact.com/fr/produits/2903149>

## Protection d'appareil

Protection d'appareil - PLT-SEC-T3-230-FM-PT - 2907928



Parafoudre basse tension de type 2/3, avec fiche de protection et élément de base à raccordement Push-in. Pour réseaux électriques monophasés, avec indicateur d'état intégré et signalisation à distance. Tension nominale : 230 V AC/DC

---

## Protection d'appareil

Protection d'appareil - PLT-SEC-T3-24-FM-UT - 2907916



Parafoudre basse tension de type 3 composé d'une fiche de protection et d'un élément de base pour indicateur d'état intégré et signalisation à distance pour les réseaux d'alimentation monophasés. Tension nominale : 24 V AC/DC



2903149

<https://www.phoenixcontact.com/fr/produits/2903149>

## Protection d'appareil

Protection d'appareil - PLT-SEC-T3-120-FM-UT - 2907918



Parafoudre basse tension de type 2/3 composé d'une fiche de protection et d'un élément de base pour indicateur d'état intégré et signalisation à distance pour les réseaux d'alimentation monophasés. Tension nominale : 120 V AC/DC

---

## Protection d'appareil

Protection d'appareil - PLT-SEC-T3-230-FM-UT - 2907919



Parafoudre basse tension de type 2/3, avec fiche de protection et élément de base à raccordement vissé. Pour réseaux électriques monophasés, avec indicateur d'état intégré et signalisation à distance. Tension nominale 230 V AC/DC

2903149

<https://www.phoenixcontact.com/fr/produits/2903149>

## Disjoncteur de protection d'appareils, électronique

Disjoncteur de protection d'appareils, électronique - CBM E4 24DC/0.5-10A NO-R - 2905743



Disjoncteur d'appareil multicanal électronique avec limitation de courant active pour la protection de quatre consommateurs à 24 V DC en cas de surcharge et de court-circuit. Avec assistant d'intensité nominale et dispositif de verrouillage électronique des intensités nominales réglées. Pour une installation sur des rails DIN.

---

## Disjoncteur de protection d'appareils, électronique

Disjoncteur de protection d'appareils, électronique - CBM E8 24DC/0.5-10A NO-R - 2905744



Disjoncteur d'appareil multicanal électronique avec limitation de courant active pour la protection de huit consommateurs à 24 V DC en cas de surcharge et de court-circuit. Avec assistant d'intensité nominale et dispositif de verrouillage électronique des intensités nominales réglées. Pour une installation sur profilés DIN.

---

Phoenix Contact 2021 © - Tous droits réservés  
<https://www.phoenixcontact.com>

PHOENIX CONTACT SAS  
52 Boulevard de Beaubourg Emerainville  
77436 Marne La Vallée Cedex 2 France  
+33 (0) 1 60 17 98 98  
[documentation@phoenixcontact.fr](mailto:documentation@phoenixcontact.fr)