

## PX AGILE EVO 1185x555

### LE TRANSPALLETTE PESEUR AGILE EVO



#### PX

Le transpalette PX est un peseur simple, économique et robuste pour le levage et le pesage des marchandises. Grâce à ses 4 capteurs, il est très précis et fonctionnel dans toutes les opérations de pesage internes; idéal pour vérifier les livraisons, éviter les surcharges et déterminer les poids des marchandises.

agile  
EVO



#### AGILE EVO

Le transpalette motorisé innovant 100% électrique pour une utilisation simplifiée. Compact, léger, simple et facile à utiliser, l'AGILE est le transpalette parfait pour minimiser l'effort de l'opérateur, en augmentant l'efficacité et la sécurité. Idéal pour les livraisons, les supermarchés et les magasins de détail, il peut être utilisé par tout le monde.



#### Principaux avantages:

- Translation et levée 100% électriques, pour accroître l'efficacité des procédures et gagner du temps.
- Batterie puissante 12.8Ah, pour une meilleure productivité.
- Utilisation en manuel, en cas de batterie faible pour rejoindre la station de charge.

## STRUCTURE DU CHASSIS

La structure est conçue avec un double cadre constitué d'une fourche inférieure sur laquelle repose une contre-fourche. Chaque fourche loge deux capteurs de charge permettant une répartition de charge uniforme, gardant une haute précision de pesage même en cas de collision et de charge déséquilibrée.



## AFFICHAGE

Son grand écran LCD à 6 chiffres assure un pesage précis en kg et en lb. Le réglage de la tare montre à la fois les poids bruts et nets. Les poids sont indiqués par tranche de 0.5 kg avec une précision de 0,05%. Tare / Charge déséquilibrée / Arrêt automatique sont les fonctions principales.



## BATTERIES

Le PX25 est alimenté par 4 x AA batteries standard, avec une capacité d'autonomie de 30 heures. L'écran affiche un indicateur de décharge batterie.



## LI-ION BATTERY

Batterie longue durée 36 V facile à retirer pour la charge et un fonctionnement continu possible avec une batterie de rechange.

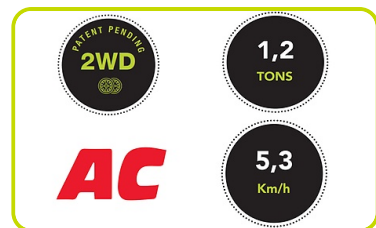
Deux types de chargeur disponibles (sur socle ou mural) avec temps de charge standard et rapide.



## PERFORMANCES AVANCÉES

Puissant et rapide, Agile est un transpalette intelligent qui optimise votre productivité en étant plus efficace et plus rapide.

- **2 ROUES MOTRICES EN CAOUTCHOUC NON MARQUANT** : Le premier transpalette à 2 roues motrices disponible sur le marché, pour une excellente stabilité, une meilleure traction et une plus longue durée de vie.
- **CAPACITE 1.2 TONNES** : Pour couvrir tous les besoins logistiques.
- **MOTEURS AC** : Le moteur sans entretien avec émissions sonores réduites (Agile est l'un des transpalettes les plus silencieux de sa catégorie), totalement adapté aux cycles de travail intensifs.
- **VITESSE MAXI 5.3 KM/H** : Meilleur dans la catégorie des transpalettes semi-électriques



## GRANDE FACILITÉ D'UTILISATION

La simplicité de l'Agile et la grande maniabilité permettront immédiatement d'améliorer votre travail au quotidien.

- **COMPACT & LEGER** : Idéal pour une utilisation dans toute application où l'espace et le poids sont critiques.
- **PUISSANT & STABLE** : Idéal pour le chargement/déchargement, les pentes, les sols inégaux et les livraisons quotidiennes du dernier kilomètre.
- **INTERRUPTEUR SIMPLE MARCHÉ/ARRÊT** : Équipé d'un interrupteur à clé pratique au format de poche, facilement amovible lorsque la machine n'est pas utilisée.



## AFFICHAGE INTUITIF & CONVIVAL À LED

Équipé de 3 boutons poussoirs pour effectuer facilement les réglages et lire les informations sur les activités du transpalette.

L'opérateur peut obtenir des informations sur :

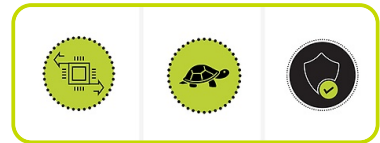
- l'état de charge de la batterie (% de charge);
- compteur horaire (total et partiel en h);
- Distance parcourue (distance totale et partielle du trajet en km);
- Réglage de la vitesse (% de la vitesse max);
- page de diagnostic;
- Page d'erreur.



## 100% SECURITE

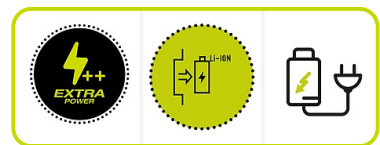
L'Agile est un outil idéal qui se préoccupe de la sécurité des utilisateurs. Plus de soucis, il travaille pour vous donner des résultats supérieurs en toute sécurité.

- **RÉGLAGE FACILE DE LA VITESSE**: Performances de conduite sûres en fonction du niveau de compétence de l'opérateur ou des exigences du lieu de travail.
- **SÉCURITÉ DANS LES ESPACES ÉTROITS**: Le mode tortue permet des manœuvres contrôlées dans des espaces restreints
- **SYSTÈME À DOUBLE ROUES**: Le grand diamètre des roues permet une grande stabilité et douceur, empêchant le transpalette de se renverser.



## OPTIONS

- **Plus version**: extra power battery **17Ah** (including on-board charger)
- Additional spare **battery** for continuous use
- **Fast** battery charger



## Description

1.1 Fabricant			LIFTER
1.3 Mode de translation			Électrique
Levage			Électrique
1.4 Système de conduite			Accompagnement
1.5 Capacité nominale	Q	kg	1200
1.6 Centre de gravité	c	mm	600
1.8 Déport avant de la charge	x	mm	975
1.9 Empattement	y	mm	1250

## Poids

2.1 Poids à vide		kg	133
2.2 Charge par essieu avec charge, arrière		kg	885
2.2 Charge par essieu avec charge, avant		kg	448
2.3 Charge par essieu sans charge, avant		kg	88
2.3 Charge par essieu sans charge, arrière		kg	45

## Châssis/Roues

3.1 Roues, avant			CAOUTCHOUC
3.1 Roues arrière			POLY
3.2 Dimensions roues, avant - Largeur		mm	40
3.2 Dimensions roues, avant - Diamètre		mm	200
3.3 Dimensions roues, arrière - Diamètre		mm	82
3.3 Dimensions roues, arrière - Largeur		mm	60
3.5 Taille roues : pneu arrière - Q.té (X=conduite)		nr	4
3.5 Taille roues : pneu avant - Q.té (X=conduite)		nr	2x
3.6 Voie avant	b10	mm	162
3.7 Voie arrière	b11	mm	375

## Dimensions

4.4 Hauteur de levage	h3	mm	115
4.9 Hauteur du timon en position de conduite max	h14	mm	1210
4.9 Hauteur du timon en position de conduite min	h14	mm	830
4.15 Hauteur du sol	h13	mm	90
4.19 Longueur totale	l1	mm	1665
4.20 Longueur tablier	l2	mm	480
4.21 Largeur totale	b1/b2	mm	555
4.22 Dimensions fourches	s	mm	60
4.22 Dimensions des fourches (largeur)	e	mm	180
4.22 Dimensions des fourches (longueur)	l	mm	1185
4.25 Distance entre les bras de fourche	b5	mm	555
4.32 Garde au sol au milieu de l'empattement	m2	mm	30
4.34 Largeur d'allée pour palette 800x1200 (en longueur)	Ast	mm	2109
4.35 Rayon de braquage	Wa	mm	1450

### Performances

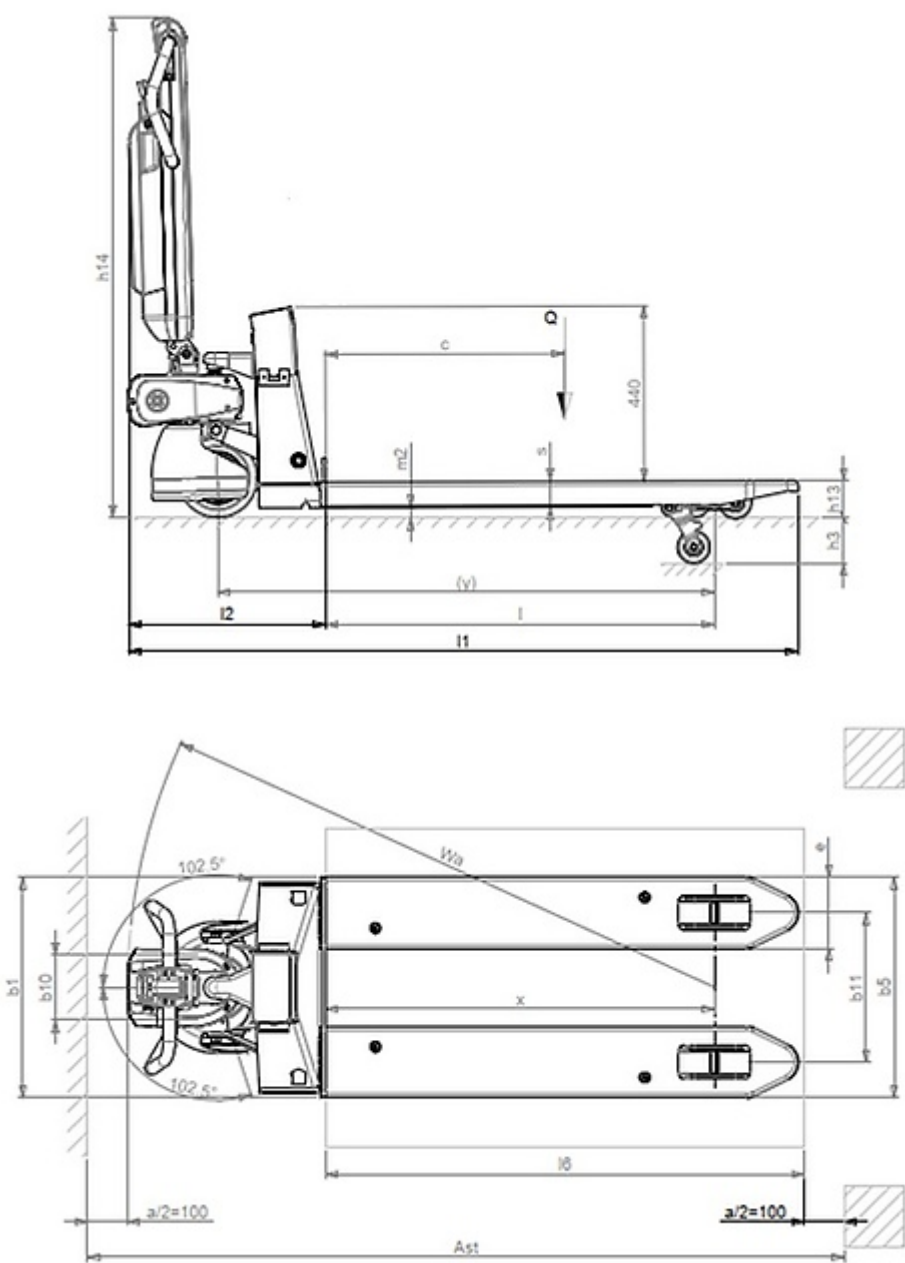
5.1 Vitesse de déplacement avec charge	Km/h	4,2
5.1 Vitesse de déplacement à vide	Km/h	5,3
5.2 Vitesse de levée avec charge	m/s	0.018
5.2 Vitesse de levée sans charge	m/s	0.021
5.3 Vitesse de descente avec charge	m/s	0,1
5.3 Vitesse de descente sans charge	m/s	0,02
5.8 Pente maxi à vide	%	5/10
5.10 Frein de service		Électrique

### Moteurs électriques

6.1 Puissance du moteur de traction	kW	2x0,25
6.2 Puissance du moteur de levage	kW	0,4
6.4 Tension de la batterie	V	36
6.5 Poids batterie	kg	3

### Balance

Écran	Q.té	6
Hauteur de l'écran	mm	25
Kilogrammes		Oui
Livres		Oui
Tare		Oui
Charge déséquilibrée		Oui
Arrêt automatique		Oui
Totalisation		Oui
Comptabilisation		Oui
Durée de fonctionnement	h	50
Précision	%	0.05
Capteurs de pesée	Q.té	4
Division	kg	0.5
Piles standards	Type	AA
Piles	Q.té	4



Les informations sont celles inscrites au moment du téléchargement.  
Téléchargé le 18/02/2025 (ID 19331)

©2024 | PR Industrial S.r.L unipersonale – Loc. Il Piano – 53031 Casole d'Elsa (SI) – ITALY. Company subject to the management and coordination of Generac Power Systems Inc. | All rights reserved | Image shown may not reflect actual package. Specifications subject to change without notice

