

EY15L 1150X550

FACILE À UTILISER, FIABLE, BATTERIE LI-ION



FACILE À UTILISER

L'EY est très facile à conduire grâce à ses commandes intuitives à portée de main et son design compact :

- Facile à utiliser avec un timon ergonomique.
- Vitesse réglable pour s'adapter aux besoins de l'opérateur et à des environnements de travail variés.
- Pratique à utiliser dans les espaces étroits tels que les camions, les hayons ou les ascenseurs.
- Lorsque le niveau de batterie est faible, elle peut être retirée à la main facilement pour être rechargée.
- Frein intégré pour faciliter le stationnement en pente et protéger l'opérateur contre tout accident.
- Batterie facile à remplacer et à recharger.



MANOEUVRABILITÉ

La largeur totale de la machine correspond à la largeur des fourches.

Cela rend le transpalette aussi compact que possible et grâce à son rayon de braquage réduit, il permet de travailler dans des espaces étroits.



ROBUSTESSE

Le châssis robuste est conçu pour garantir une durabilité et une résistance maximales à la torsion et aux charges.

Les bouts des fourches ont une forme facilitant l'entrée et la sortie des palettes.



SÉCURITÉ

Le bouton d'arrêt d'urgence, le bouton anti-écrasement et le freinage automatique lorsqu'on relâche le bouton d'accélérateur, sont les caractéristiques de sécurité principales de la machine.

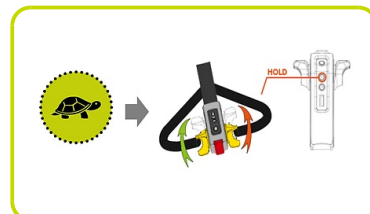
Le capot de protection de la roue motrice protège les pieds de l'opérateur lors de l'utilisation et protège les composants du transpalette contre d'éventuels chocs.



MODE TORTUE

Cette fonction permet d'utiliser le transpalette dans des espaces étroits : elle permet à l'appareil de se déplacer lentement et en toute sécurité avec le timon en position verticale.

Cette fonction est activée en appuyant 2 fois sur le klaxon et le bouton "avant". La vitesse de déplacement est alors limitée.



BATTERIE LI-ION PLUG-IN & OUT

Batterie au lithium sans entretien avec une longue durée de vie.

Le nouveau système amélioré plug-in & out permet un remplacement facile de la batterie en quelques secondes, sans utiliser de câbles.

La machine peut également être équipée d'une deuxième batterie supplémentaire, permettant un travail continu et non-stop.

Chargeur externe 48V - 2A.



COMMANDES

- Bouton de démarrage
- Bouton de conduite verticale
- Bouton de réglage de la vitesse maximale
- Klaxon

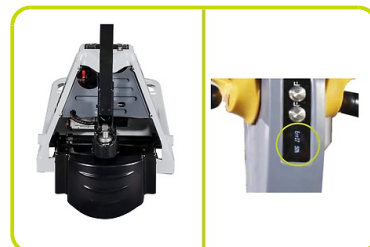


MAINTENANCE SIMPLIFIÉE

Conception simple avec un design qui permet un démontage et un assemblage très faciles, réduisant ainsi les temps d'arrêt de la machine.

Affichage des codes d'erreur pour faciliter la résolution rapide des problèmes.

Batterie Li-Ion sans entretien.



Description

Levage			Électrique
1.3 Mode de translation			Électrique
1.4 Système de conduite			Accompagnement
1.5 Capacité nominale	Q	Kg	1500
1.6 Centre de gravité	c	mm	600
1.8 Déport avant de la charge	x	mm	952
1.9 Empattement	y	mm	1197

Poids

2.1 Poids de service (batterie incluse)		Kg	116.5
2.2 Charge par essieu avec charge, arrière		Kg	1136.5
2.2 Charge par essieu avec charge, avant		Kg	480
2.3 Charge par essieu sans charge, avant		Kg	84
2.3 Charge par essieu sans charge, arrière		Kg	30

Châssis/Roues

3.1 Roues, avant			POLY.C
3.1 Roues arrière			POLY
3.2 Dimensions roues, avant - Largeur		mm	55
3.2 Dimensions roues, avant - Diamètre		mm	140
3.3 Dimensions roues, arrière - Diamètre		mm	80
3.3 Dimensions roues, arrière - Largeur		mm	70
3.5 Taille roues : pneu arrière - Q,ty (X=conduite)		nr	4
3.5 Taille roues : pneu avant - Q,ty (X=conduite)		nr	1x
3.7 Voie arrière	b11	mm	390

Dimensions

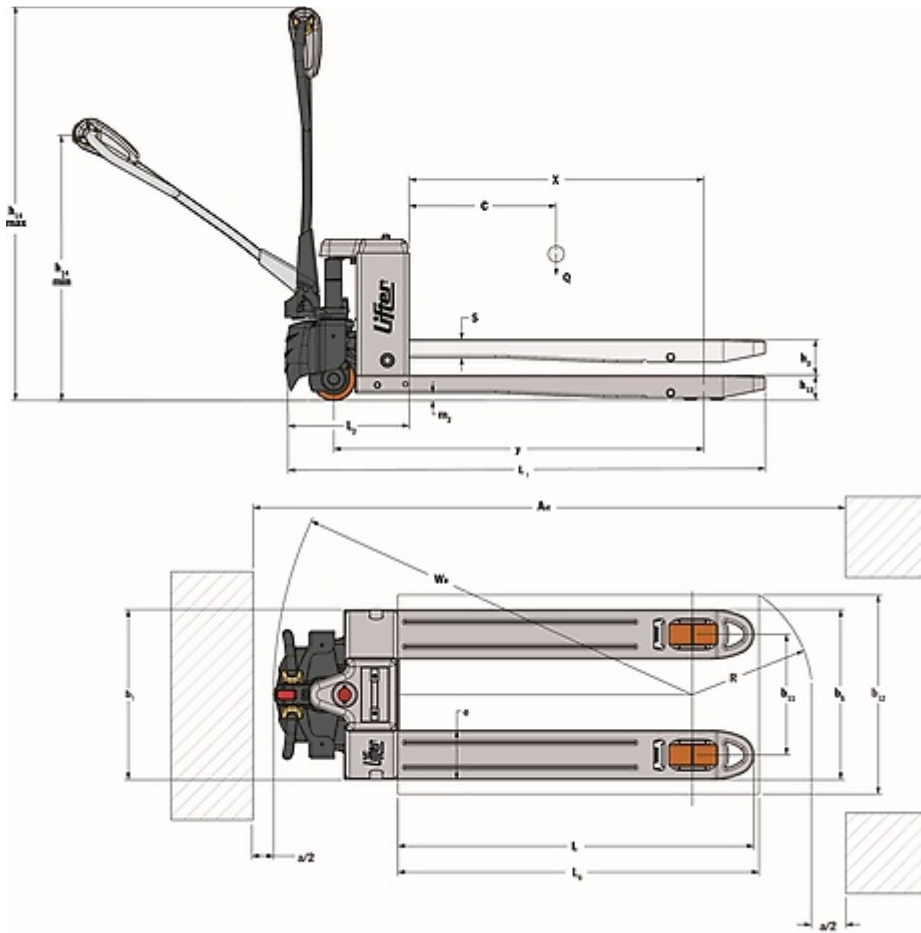
4.4 Hauteur de levage	h3	mm	115
4.9 Hauteur du timon en position de conduite min	h14	mm	740
4.9 Hauteur du timon en position de conduite max	h14	mm	1220
4.15 Hauteur du sol	h13	mm	82
4.19 Longueur totale	l1	mm	1552
4.20 Longueur tablier	l2	mm	402
4.21 Largeur totale	b1	mm	550
4.22 Dimensions fourches	s	mm	58
4.22 Dimensions des fourches (largeur)	e	mm	160
4.22 Dimensions des fourches (longueur)	l	mm	1150
4.25 Distance entre les bras de fourche	b5	mm	550
4.32 Garde au sol au milieu de l'empattement	m2	mm	22
4.34 Largeur d'allée pour palette 800x1200 (en longueur)	Ast	mm	2024
4.35 Rayon de braquage	Wa	mm	1353

Performances

5.1 Vitesse de déplacement avec charge	Km/h	4.0
5.1 Vitesse de déplacement à vide	Km/h	4.5
5.2 Vitesse de levée avec charge	m/s	0.018
5.2 Vitesse de levée sans charge	m/s	0.023
5.3 Vitesse de descente avec charge	m/s	0.056
5.3 Vitesse de descente à vide	m/s	0.046
5.8 Pente maxi en charge	%	6
5.8 Pente maxi à vide	%	20
5.10 Frein de service		Électrique

Moteurs électriques

6.1 Puissance du moteur de traction	kW	0.75
6.2 Puissance du moteur de levage	kW	0.8
6.4 Tension de la batterie	V	48
6.4 Capacité de la batterie	Ah	10
6.5 Poids batterie	kg	4.7
8.4 Niveau sonore à l'oreille du cariste	dB(A)	<70



The information is aligned with the Data file at the time of download. Printed on 26/10/2023 (ID 20795)

©2023 | PR Industrial S.r.l unipersonale – Loc. Il Piano – 53031 Casole d'Elsa (SI) – ITALY. Company subject to the management and coordination of Generac Power Systems Inc. | All rights reserved | Image shown may not reflect actual package. Specifications subject to change without notice

