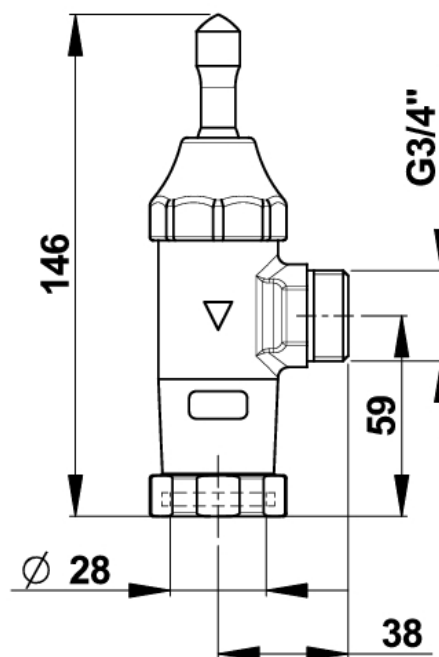


Gamme : Robinet temporisé pour chasse

Réf : 14109 - PRESTO 1000 M



> **Pression d'utilisation recommandée :**

- 1 à 5 bars

> **Volume chasse :**

- 6 à 9 l, ajustable avec un robinet d'arrêt non compris
- Dispositif anti-coup de bélier

> **Durée d'écoulement :**

- 7 à 9 secondes

> **Fonctionnement :**

- Par simple action sur la manette omnidirectionnelle (déclenchement souple)

> **Alimentation hydraulique :**

- Arrivée : équerre mâle G 3/4" (20/27) droite ou gauche
- Sortie pour tube de chasse Ø 28 mm

> **Matière et couleur de finition :**

- Corps en laiton avec traitement nickel-chrome

> **Sécurité :**

- Dispositif anti-siphonique : assure la protection des réseaux d'eau potable contre d'éventuels remontées d'eau polluée

> **Livré avec :**

- 1 raccord de départ à joint américain
- Notice de pose

> **Normes / Agréments :**

- Corps en laiton conforme aux normes NF EN1982/ NF EN 12164 / NF EN 12165
- Traitement de surface Nickel-Chrome selon NF EN12540
- Résistance au brouillard salin neutre (NSS) : 200 h selon NF ISO 9227

Ce document n'est pas contractuel ; nous nous réservons le droit de modifier les caractéristiques de nos produits sans préavis. Toutes nos marques et tous modèles sont déposés.

