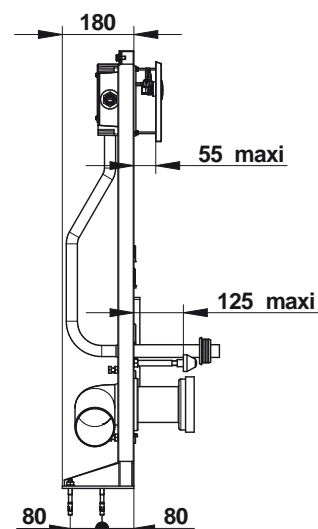
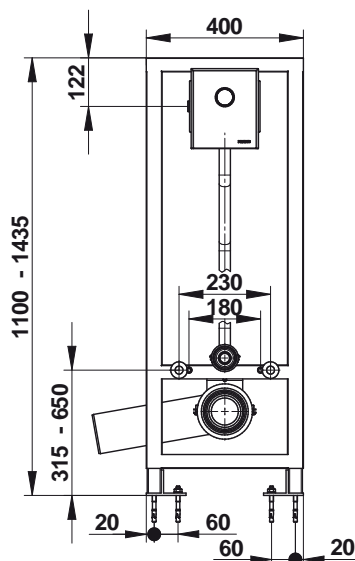


**Gamme :** Bâti-support à chasse directe pour cuvette suspendue

**Réf :** 18547 - Bâti-support autoportant PRESTO 1000 XL E



### > Pression d'utilisation recommandée :

- 1 à 5 bar

### > Volume chasse :

- 6 à 9 l, ajustable par molette réglable
- Dispositif anti-coup de bélier
- Limiteur débit automatique assurant un débit constant de 1 l/s, de 1.2 bar à 4 bar de pression dynamique

### > Alimentation hydraulique :

- Sur PRESTO 1000 XL avec robinet d'arrêt intégré mâle G 3/4" (20x27)
- Alimentation droite ou gauche externe au boîtier

### > Matière et couleur de finition

- Bâti réalisé en acier soudé protégé par poudrage époxy 60 microns
- Jambes et platine de fixation au sol protégés par électrozincage
- Face avant en inox brossé 304L

### > Sécurité :

- Système S® interdisant le blocage en écoulement continu
- Dispositif anti-siphonique : assure la protection des réseaux d'eau potable contre d'éventuels remontées d'eau polluée

### > Livré avec :

- Douille-rallonge d'alimentation laiton Mâle Femelle 3/4" (20x27)
- Tube d'alimentation cuvette PVC Ø 32 mm et nez de jonction mâle 55 mm
- Rallonge droite d'évacuation PE 100 mm avec joint pour raccordement à la cuvette
- Pipe d'évacuation coudée PVC 100 mm
- Vis et chevilles pour ancrage de la cuvette

### > Normes / Agréments :

- Classe acoustique 2
- Corps en laiton conforme aux normes NF EN1982 / NF EN12164 / NF EN12165
- Façade résistance au brouillard salin neutre (NSS) : 200 h selon NF ISO 9227

