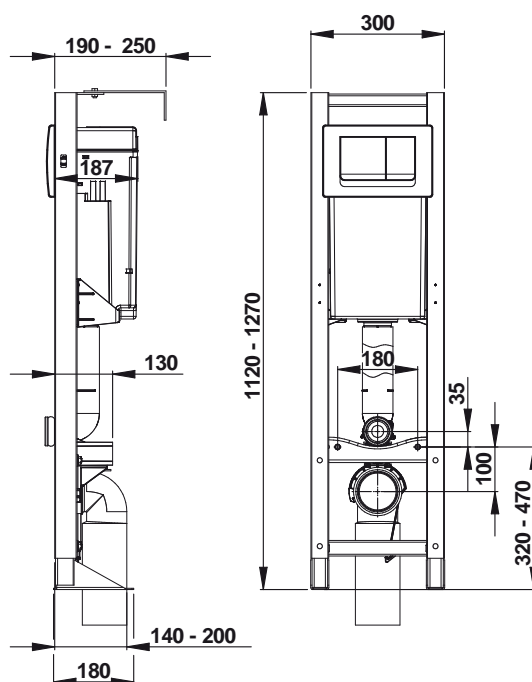


**Gamme :** Bâti-support à réservoir pour chasse et commande 2 volumes

**Réf :** 18593 - Bâti-support autoportant



#### > Pression d'utilisation recommandée :

- 1 à 5 bars

#### > Débit :

- Commande double volume : 3/6 L

#### > Alimentation hydraulique :

- Sur robinet d'arrêt Mâle G 1/2" (15x21)

#### > Matière et couleur de finition :

- Bâti réalisé en tube acier soudé protégé par poudrage époxy 60 microns
- Jambes et platine de fixation au sol protégés par électro-zincage
- Face avant en ABS double volume blanc

#### > Livré avec :

- Soufflet et couvercle de protection
- Tube d'alimentation cuvette et joint de raccord à la cuvette
- Rallonge droite d'évacuation PE 100 mm avec joint pour raccordement à la cuvette
- Pipe d'évacuation coudée PVC 100 mm
- Vis et chevilles pour ancrage de la cuvette

#### > Normes / Agréments :

- Résistance au brouillard salin neutre (NSS) : 200 h selon NF ISO 9227
- Bâti-support autoportant conforme à la norme NF XP D12208 pour une résistance à une charge de 400 kg
- Robinet de remplissage NF / Classe I
- Mécanisme de vidage NF

