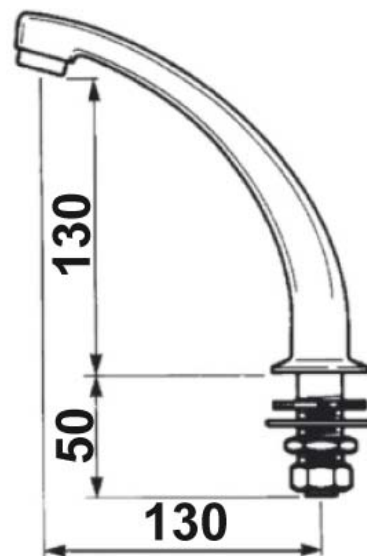


**Gamme :** Bec pour lavabo

**Réf :** 30202 - Bec orientable



**> Pression d'utilisation recommandée :**

- 1 à 5 bars

**> Débit :**

- 6 l/min

**> Fonctionnalité :**

- Bec tournant 120° sur plage

**> Alimentation hydraulique :**

- Mâle G 1/2" (15x21) avec queue fileté de 50 mm

**> Résistance thermique :**

- Ce bec résiste à une température de 75°C durant 30 minutes dans le cadre de chocs thermiques

**> Livré avec :**

- Joint adapté
- Rosace
- Aérateur
- Ecrue de fixation

**> Normes / Agréments :**

- Laiton corps et composants conforme à NF EN1982/CC754S, NF EN 12164 / CW614N, NF EN 12165 / CW617N
- Traitement de surface Nickel-Chrome selon NF EN12540
- Résistance au brouillard salin neutre (NSS) : 200 h selon NF ISO 9227