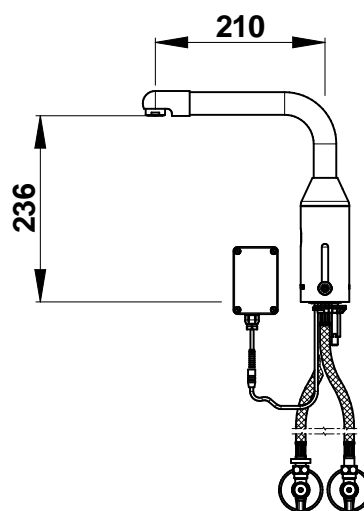


**Gamme :** PRESTO 5750

**Réf :** 55131 - Mitigeur électronique sur plage pour lavabo/évier avec bec standard, embase fixe, pile



**> Pression d'utilisation recommandée :**

- 1 à 5 bars

**> Fonctionnement :**

- Déclenchement et arrêt automatique par détection des mains
- Déclenchement sans contact adapté PMR, enfants et personnes âgées

**> Débit :**

- 6l/min par brise-jet étoile laminaire régulé (pour limiter la fixation du biofilm)
- Dispositif anti-coup de bélier

**> Alimentation hydraulique :**

- Flexibles G 3/8" (12x17)

**> Alimentation électrique :**

- Pile lithium 6 volts type CRP2 dans boîtier déporté

**> Matière et couleur de finition :**

- Corps en laiton chromé
- Embase en laiton chromé
- Bec et corps lisse sans rétention d'eau ni bactérie

**> Résistance thermique :**

- Résiste à une température de 75°C durant 30 minutes dans le cadre de chocs thermiques

**> Sécurité :**

- Système antiblocage interdisant le blocage en écoulement continu de plus de 30 sec
- Rinçage automatique hygiénique et périodique de 30 secondes, 72 heures après la dernière utilisation
- Fermeture automatique de l'électrovanne en cas d'usure de la pile ou de dégradation du détecteur

**> Livré avec :**

- 1 Ecrrou de fixation
- 1 Joint et rondelle
- 2 Flexibles PEX avec écrou femelle 3/8" (12x17) avec Clapets

**> anti-retour NF**

- 2 Robinets d'arrêts filtres et rosaces pour le montage applique équerre
- 1 Autocollant de signalisation

**> Normes / Agréments :**

- Laiton conforme aux normes NF EN1982, EN12164, NF EN12165
- Résistant au brouillard salin 200 H (essai NSS) conformément à la norme NF ISO 9227

Ce document n'est pas contractuel ; nous nous réservons le droit de modifier les caractéristiques de nos produits sans préavis. Toutes nos marques et tous modèles sont déposés.

