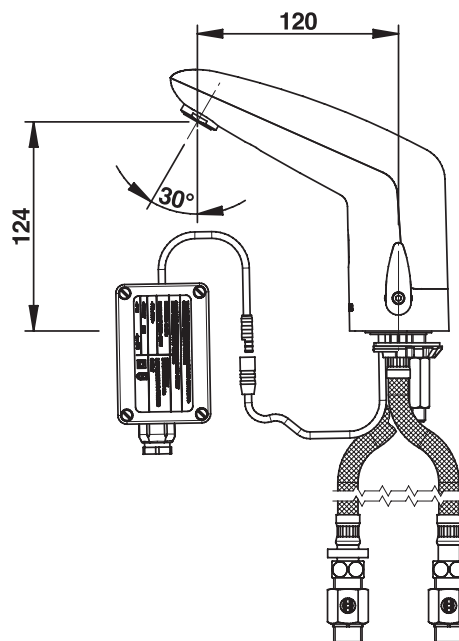


**Gamme :** Robinet mitigeur électronique pour lavabo

**Réf :** 55150 - PRESTO VOLTA sur page



**> Pression d'utilisation recommandée :**

- 1 à 5 bars

**> Débit :**

- 3 l/mn par limiteur de débit intégré
- Aérateur anti-tartre haute qualité
- Dispositif anti-coup de bélier

**> Alimentation hydraulique :**

- G 3/8" (12x17)

**> Alimentation électrique :**

- Avec transformateur 230 Vac / 7 Vdc dans boîtier étanche IP65

**> Matière et couleur de finition :**

- Corps et capot en métal moulé injecté

**> Résistance thermique :**

- Résiste à une température de 75°C durant 30 minutes dans le cadre de chocs thermiques

**> Sécurité :**

- Limitation de la température maximale par butée réglable
- Fermeture automatique de l'électrovanne en cas d'écoulement > à 30s ou de dégradation du détecteur

**> Livré avec :**

- 1 Ecrue de fixation
- 1 Joint et 1 rondelle
- 2 Flexibles à écrou tournant avec Clapets anti-retour NF
- 2 Robinets d'arrêt MM G 3/8" (12x17)
- 2 Joints filtre
- 1 Autocollant de signalisation

**> Normes / Agréments :**

- Laiton conforme aux normes NF EN1982, EN12164, NF EN12165
- Résistant au brouillard salin 200 H (essai NSS) conformément à la norme NF ISO 9227

Ce document n'est pas contractuel ; nous nous réservons le droit de modifier les caractéristiques de nos produits sans préavis. Toutes nos marques et tous modèles sont déposés.

