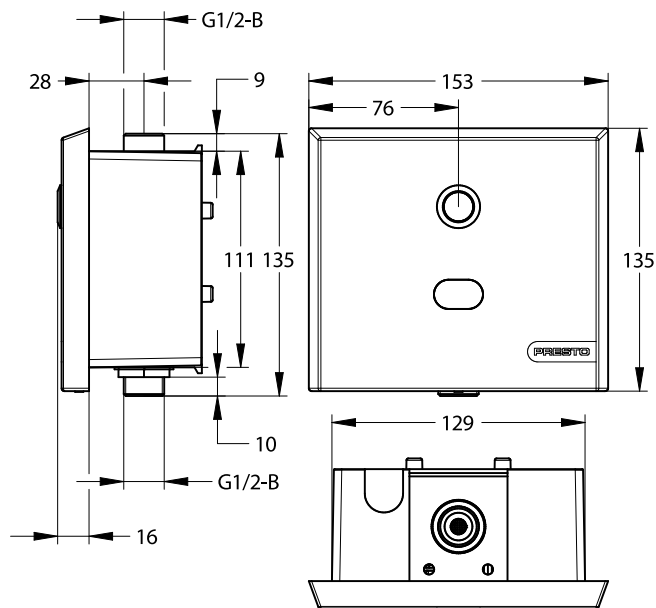


Gamme : Robinet électronique pour urinoir

Réf : 55440 - PRESTO SENSAO 8600 N ENCASTRE ANTIVANDALISME - Alimentation secteur



> Pression d'utilisation recommandée :

- 1 to 5 bars

> Débit :

- Produit livré avec régulateur de débit 0,15 l/s (pour les urinoirs ordinaires)
- 0,30 l/s à 3 bar en enlevant le régulateur de débit (pour les urinoirs siphoniques).

> Durée d'écoulement :

- 6 secondes
- Possibilité de paramétrage du temps de pré-lavage, temps d'écoulement, écoulement périodique via un outil de programmation PRESTO

> Opération :

- Détection optoélectronique automatique
- Rinçage forcée avec bouton manuel interrupteur

> Alimentation hydraulique :

- Encastrée mâle M G 1/2" (15x21)

> Alimentation électrique :

- Alimentation 12V/7V via 12V / 24V AC DC
- ou avec transformateur 230 V AC / 12 V AC (non fourni). Voir Réf 90464 / 90711/ 90610/90685/90704/90686

> Matière et couleur de finition :

- Plaque de commande en inox brossée 304L anitvandalisme

> Sécurité :

- Fermeture automatique de l'électrovanne en cas de coupure du réseau ou de dégradation du détecteur

> Livré avec :

- 1 Boîtier d'encastrement
- Rondelles
- Chevilles et vis de fixation
- 1 Robinet d'arrêt intégré
- 1 Notice de montage

> Normes/ Agréments :

- Résistance au brouillard salin neutre (NSS) : 200 h selon NF ISO 9227
- Conforme à la directive CE EN61000-6-1, EN61000-6-3, DBT 73/23/CEE, 2002/95/CE

