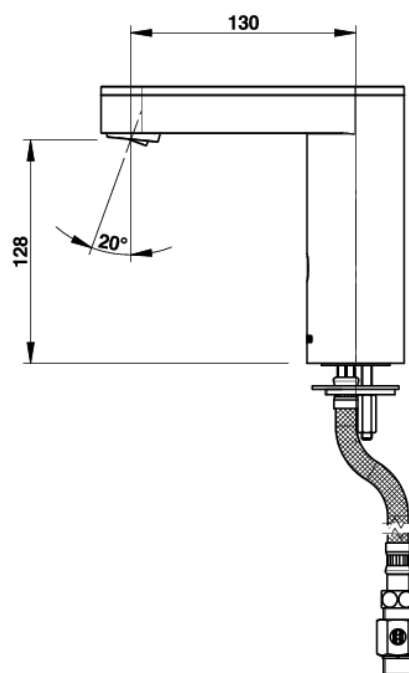


Gamme : Robinet simple électronique pour lavabo

Réf : 56220 - Gamme So'o



> **Pression d'utilisation recommandée :**

- 1 à 5 bars

> **Débit :**

- 3 l/mn par limiteur de débit intégré
- Aérateur anti-tartre haute qualité
- Dispositif anti-coup de bélier

> **Alimentation hydraulique:**

- G 3/8" (12x17)

> **Alimentation électrique :**

- Modèle avec pile lithium 6 volts type CRP2 dans boîtier intégré dans le corps du robinet

> **Matière et couleur de finition :**

- Composants en métal injecté avec traitement nickel-chrome
- Corps en métal moulé injecté

> **Résistance thermique :**

- Ce robinet résiste à une température de 75°C durant 30 minutes dans le cadre de chocs thermiques

> **Sécurité :**

- Fermeture automatique de l'électrovanne en cas d'écoulement > à 30s, d'usure de la pile ou de dégradation du détecteur

> **Livré avec :**

- 2 Ecrous de fixation
- 1 Joint et 1 rondelle
- Flexible PEX avec écrou femelle 3/8" (12x17) et Clapets anti-retour NF
- Robinet d'arrêt droit G 3/8" (12x17)
- Joint filtre

> **Normes / Agréments :**

- Traitement de surface Nickel-chrome selon NF EN12540
- Résistance au brouillard salin neutre (NSS) : 200 h selon NF ISO 9227

Ce document n'est pas contractuel ; nous nous réservons le droit de modifier les caractéristiques de nos produits sans préavis. Toutes nos marques et tous modèles sont déposés.

