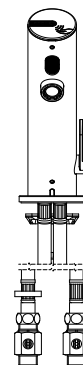
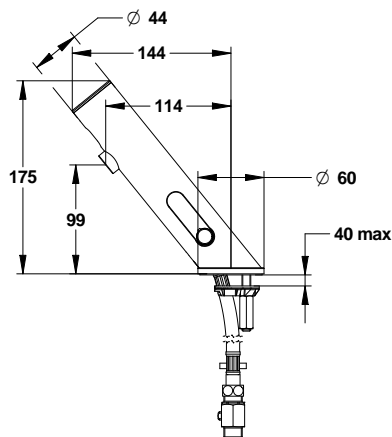


**Gamme :** PRESTO LINEA®

**Réf :** 57212 - Mitigeur électronique sur plage pour lavabo, Pile, 3l/min avec RA



**> Pression d'utilisation recommandée :**

- 1 à 5 bars

**> Fonctionnement :**

- Déclenchement et arrêt automatique par détection des mains
- Déclenchement sans contact adapté PMR

**> Débit :**

- 3l/min à 3 bar avec aérateur réglé intégré anti-tarte

**> Alimentation hydraulique :**

- Flexibles F G 3/8" (12x17)

**> Alimentation électrique :**

- 2 piles lithium 3V CR123A intégrées dans le corps du robinet

**> Matière et couleur de finition :**

- Corps en laiton chromé
- Capot en métal injecté chromé

**> Résistance thermique :**

- Résiste à une température de 75°C durant 30 minutes dans le cadre de chocs thermiques

**> Sécurité :**

- Corps intérieur lisse pour limiter la fixation du biofilm et le développement bactérien
- Fermeture automatique de l'électrovanne en cas d'écoulement > à 30s
- Fermeture automatique de l'électrovanne en cas d'usure de la pile ou de dégradation du détecteur
- Rinçage automatique de 30 secondes, 24 heures après la dernière utilisation (durée et intervalle réglables)
- Alerte pile faible (led clignotante)
- Limitation de la température maximale par butée réglable

**> Installation recommandée :**

- 30 cm minimum entre le capteur et la vasque

**> Livré avec :**

- 1 écrou de fixation, 1 joint et 1 rondelle
- 2 flexibles PEX à écrou tournant avec clapets anti-retour NF, et filtres panier
- 2 robinets d'arrêt M M G 3/8"
- 1 autocollant de signalisation
- 1 notice d'installation

**> Normes / Agréments :**

- Laiton conforme aux normes NF EN1982, EN12164, NF EN12165
- Laiton UBA List compliant
- Résistant au brouillard salin 200 H (essai NSS) conformément à la norme NF ISO 9227

Ce document n'est pas contractuel ; nous nous réservons le droit de modifier les caractéristiques de nos produits sans préavis. Toutes nos marques et tous modèles sont déposés.

