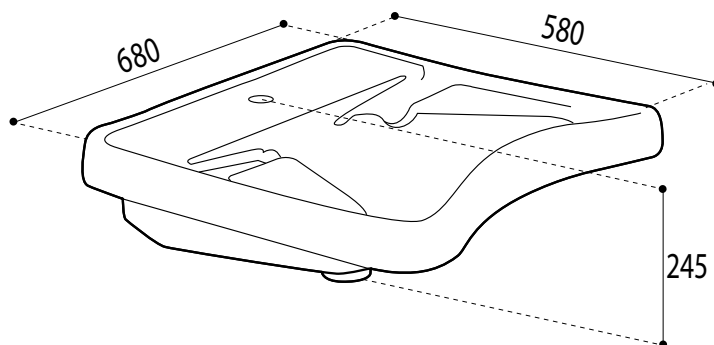


Gamme : Presto Packs et Céramiques - Accessibilité PMR

Réf : 60001 - Lavabo ergonomique avec bonde flexible



> Adapté aux PMR (personne à mobilité réduite)

> Matériaux :

- Céramique blanche

> Ergonomie :

- Partie avant concave pour faciliter l'approche des personnes en fauteuil roulant
- Bords arrondis
- Rehaussement de protection contre les projections
- Fixation sur mur plein

> Livré :

- Pré-perçée pour robinetterie monotrou
- Avec bonde déportée
- Avec siphon
- Sans trop plein
- Visserie pour mur plein