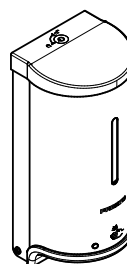
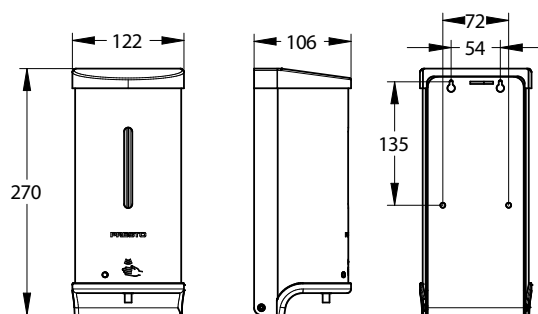


Gamme : Accessoires sanitaires

Réf : 60377 - Distributeur de savon et gel hydroalcoolique mural - Inox brossé



> Fonctionnement

- Déclenchement sans contact par détection infrarouge des mains
- Portée de détection automatique : 75 mm +/- 15 mm
- Adapté aux PMR, personnes âgées et enfants

> Capacité :

- 800 ml
- Utilisable pour savon liquide ou gel hydroalcoolique : distribution liquide
- Viscosité : 1 à 3000 cps (mPa.s)
- Réservoir rechargeable

> Débit :

- Dose de savon / gel distribuée : ~1ml / déclenchement

> Alimentation :

- 4 piles AA 1.5V non fournies

> Matière et couleur de finition :

- Inox brossé 304
- Capot ABS

> Dimensions

- 270 mm (H) x 122 mm (L) x 106 mm (P)

> Sécurité :

- Fenêtre de contrôle pour vérifier le niveau de savon/gel
- Verrouillage de l'ouverture du boîtier par clé
- Alerte LED bleue pile faible

> Installation

- Sur carrelage / cloison sèche avec vissage
- Sur miroir avec adhésifs
- Hauteur d'installation minimum avec plan de travail non-réfléchissant : 200 mm
- Hauteur d'installation minimum avec plan de travail réfléchissant : 300 mm

> Livré avec :

- 4 Chevilles
- 4 vis
- 1 clé de verrouillage

