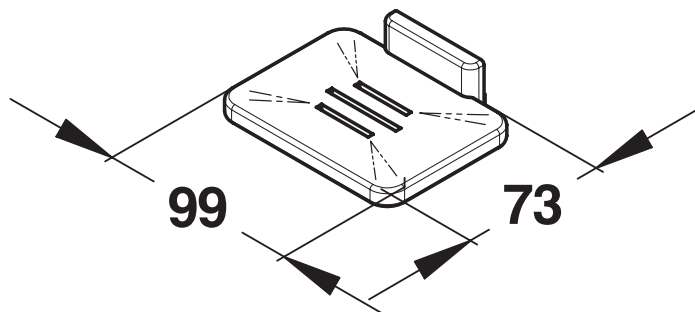


Gamme : ACCESSOIRES SANITAIRES

Réf : 60561 - Porte-savon mural



> Porte-savon fixation murale

> Modèle sans vis apparente

> Couleur et finition :

- Zamack chromé

> Dimensions

- 99 mm (L) x 73 mm (P)