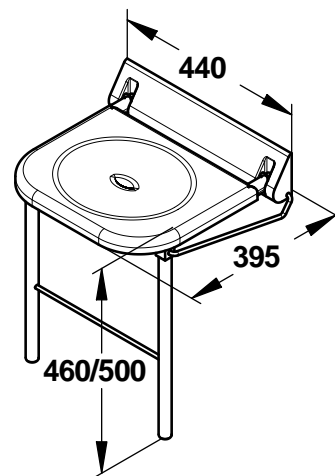


**Gamme :** Gamme 1er Prix - Accessibilité PMR

**Réf :** 60584 - Siège de douche fixe relevable



> **Adapté aux PMR (personne à mobilité réduite)**

> **Dimensions :**

- Largeur : 440 mm
- Longueur : 395 mm
- Hauteur d'assise réglable de 460 à 500 mm

> **Matière :**

- Assise en ABS

> **Résistance en pression statique :**

- 150 kg (testé à plus de 200 kg)

> **Livré avec :**

- Notice de pose