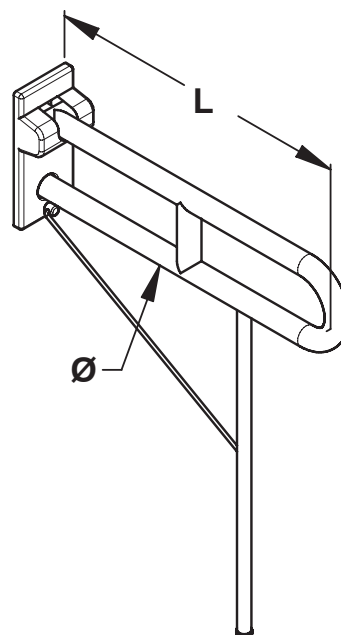


**Gamme** : Barre d'appui et de maintien - Accessibilité PMR

**Réf** : 60799 - Barre relevable à béquille diamètre 35 mm L=760 mm



> Adapté aux PMR (personne à mobilité réduite)

> Dimensions :

- Diamètre : 35 mm
- Longueur : 760 mm

> Matière et couleur de finition :

- Inox
- Finition époxy blanc

> Livré avec :

- Béquille

> Normes / Agréments :

- Résistance au brouillard salin neutre (NSS) : 200 h selon NF ISO 9227