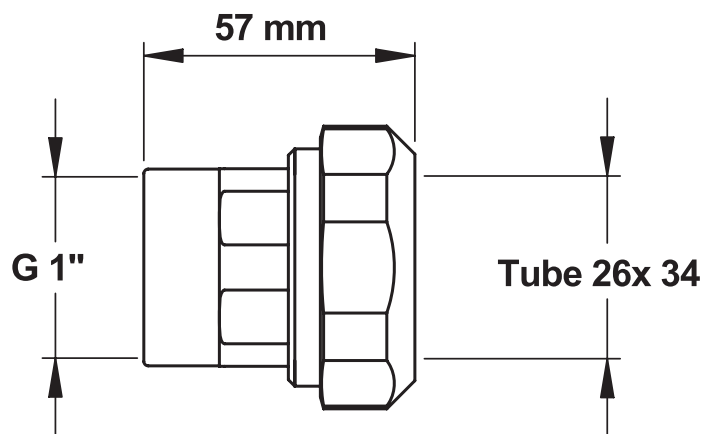


**Gamme :** MANCHON DE REPARATION

**Réf :** 70478 - MANCHON DE RÉPARATION SIMPLE



#### > Fonction :

- Ce manchon de réparation simple pour tube acier PRESTO permet de réparer des tubes acier d'alimentation en eau ou vapeur (température maxi : 120°C en continu) en garantissant serrage et étanchéité. Idéal dans les endroits difficiles d'accès, sans soudure, il garantit une réparation rapide et étanche

#### > Pression maxi :

- 16 bar

#### > Matière et couleur de finition :

- Laiton sans traitement de surface
- Joint EPDM
- Bague inox 304 L (Zz CN 18.10)

#### > Normes / Agréments :

- Attestation de Conformité Sanitaire ACS

#### > Alimentation hydraulique et autres dimensions :

- Diamètre : Femelle 1" (26x34)
- Longueur : 57 mm

#### > Résistance thermique :

- Cet accessoire résiste à une température de 75°C (120°C max. en continu) dans le cadre de chocs thermiques pour éradiquer la légionelle comme le préconise l'arrêté E.C.S. du 30 novembre 2005 relatif aux installations fixes destinées au chauffage et à l'alimentation en eau chaude sanitaire des bâtiments d'habitation, des locaux de travail ou des locaux recevant du public

#### > Conditionnement :

- 1 unité