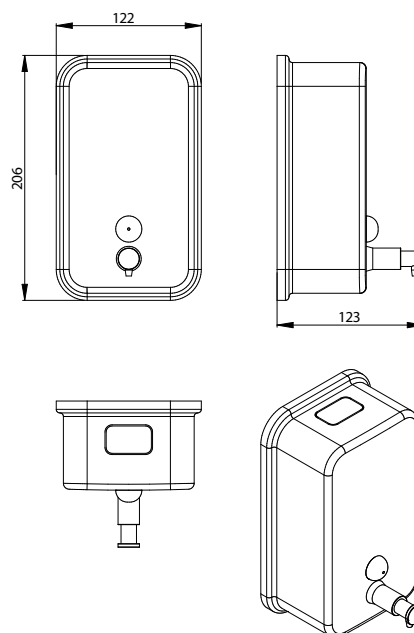


Gamme : Accessoires sanitaires

Réf : 70632 - Distributeur de savon mural - inox brossé



> Débit :

- Dose de savon distribuée : 2 cm³

> Capacité :

- 1200 ml

> Matière et couleur de finition :

- Inox brossé

> Sécurité :

- Fenêtre de contrôle

> Livré avec :

- Chevilles nylon
- Vis

