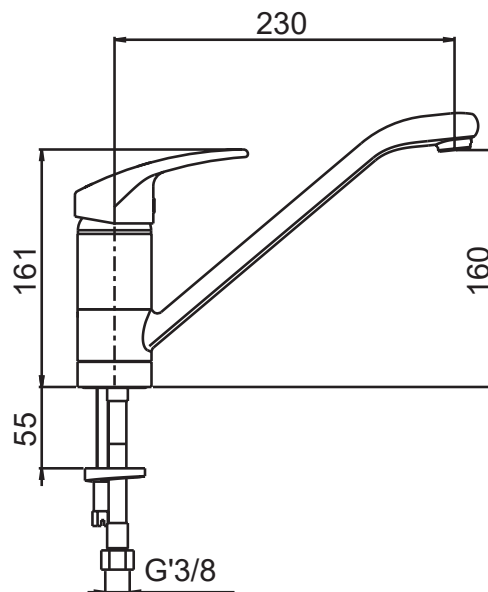


**Gamme :** Sanifirst - Robinetterie Santé

**Réf :** 75064 - Mitigeur d'évier hospitalier à bec orientable - MODUL'MIX



## > Les "plus" produits

- Gamme Modul'Mix : modularité des pièces et adaptabilité aux besoins
- Rétrofitable et personnalisable
- Manette pleine : facilite le nettoyage.
- Hauteur sous bec et saillie confortables pour un lavage simplifié
- Cartouche multifonctions : butée de limitation de température avec 7 positions de réglage, double débit (point dur à 50% d'ouverture).
- Débit entre 9 et 12L/min à 3 bar – conforme à la norme NF « Milieu Médical » ; modification du débit possible, en cas de démontage des limiteurs, par vis de réglage entre 4 et 20L/min.
- Bec fixe ou orientable (au choix), démontable à intérieur lisse : facilite le nettoyage et la désinfection, limite le dépôt du biofilm.
- Brise-jet étoile : limite la pulvérisation de l'eau, absence de rétention d'eau.
- Maintenance simple et rapide
- Résistant aux chocs chlorés et thermiques

## > Modèle

- Mitigeur d'évier monotrou sur table
- Manette pleine
- Bec lisse fixe ou orientable, au choix du technicien
- Hauteur sous bec : 160 mm
- Saillie : 230 mm
- Cartouche céramique Ø 40 multifonctions : butée de limitation de température avec 7 positions de réglage, double débit (point dur à 50% d'ouverture).
- Brise-jet étoile M24 X1

## > Débit

- Débit entre 9 et 12L/min à 3 bar – conforme à la norme NF « Milieu Médical »
- Modification du débit possible, en cas de démontage des limiteurs, par vis de réglage entre 4 et 20L/min

## > Pression conseillée

- 3 bar - éviter les écarts de pression supérieurs à 1 bar entre l'ECS et l'EFS
- Pression minimum : 1 bar.
- Pression maximum : 5 bar

## > Matériaux

- Corps, bec et organe de manoeuvre en Laiton chromé.

## > Raccordement

- Flexibles SPEX M10X1, écrou prisonnier G'3/8, Lg 350mm, avec joint filtres paniers montés dans les flexibles, limitant l'encrassement. Limiteurs de débit.
- Fixation renforcée par tige inox

## > Garantie

- 10 ans contre tout vice de fabrication.