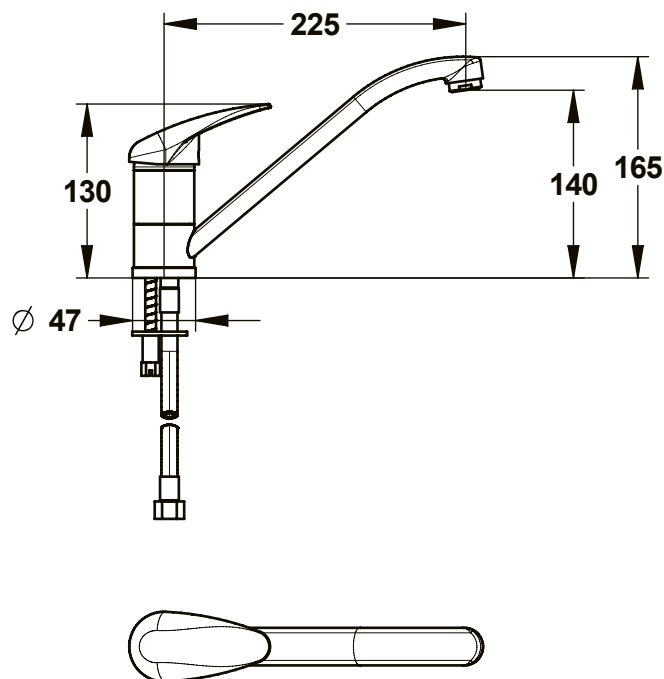


Gamme : Sanifirst - Robinetterie Santé

Réf : 75391 - Mitigeur d'évier monotrou sans vidage pour lave-mains, manette pleine et bec orientable



> Les "plus" produit:

- Saillie confortable pour le lavage.
- Bec lisse : facilite le nettoyage et la désinfection, limite le dépôt du biofilm.
- Cartouche multifonctions : butée de limitation de température avec 7 positions de réglage, double débit et réglage du débit maximum
- Economie d'eau, sécurité d'utilisation et consommation d'eau maîtrisée.

> Pression recommandée:

- Pression mini 1 bar
- Pression conseillée 3 bar
- Pression maxi 5 bar

> Débit:

- 15l/min maximum à 3 Bar en livraison usine.
- Débit réglable par vis de 4 L/min @ 3 bar jusqu'au débit max.
- Brise jet Mousseur, M24X1

> Raccordement hydraulique:

- Flexibles SPEX 350 mm - M12 X 1 - EP G'3/8

> Matière et finition:

- Corps lisse, bec et organe de manœuvre en laiton poli chromé.

> Dimensions:

- Saillie du bec lisse orientable: 225 mm
- Hauteur sous bec: 140 mm
- Cartouche céramique Ø 40 multifonction (ref 75316)
- Robinetterie montée d'origine avec un mousseur M24X1.

> Livré avec:

- Flexibles SPEX M12X1, écrou prisonnier G'3/8, Lg350 mm.
- Fixation renforcée par une tige M8.

> Normes et agréments:

- Certifié NF
- Classement ECAU: E1 C2 A2 U3

> Ancienne référence: SF2221AA

> Décliptable: Non

> Organe de manoeuvre: Manette pleine

> Organe de commande: Manette pleine facile d'entretien

