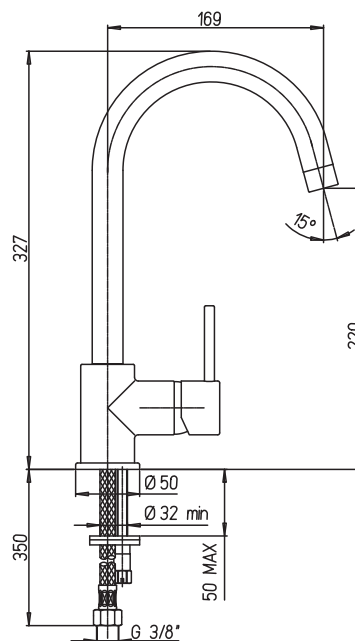


Gamme : Sanifirst - Robinetterie Santé

Réf : 75623 - Mitigeur d'évier orientable bec haut



> Les "plus" produits

- Ergonomie : préhension facilitée (manette fil)
- Hauteur sous bec et saillie confortables
- Cartouche multifonctions : butée de limitation de température avec 7 positions de réglage, double débit (point dur à 50% d'ouverture).
- Débit entre 4 et 6L/min à 3 bar – conforme à la norme NF « Milieu Médical » ; modification du débit possible, en cas de démontage des limiteurs, par vis de réglage entre 4 et 20L/min.
- Economie d'eau, et consommation d'eau maîtrisée.

> Modèle

- Mitigeur d'évier monotrou sur plage
- Sans vidage
- Manette pleine/ fil
- Bec orientable. Saillie 169 mm
- Hauteur sous bec 220 mm
- Cartouche céramique Ø 35 multifonctions : butée de limitation de température avec 7 positions de réglage, double débit (point dur à 50% d'ouverture)
- Brise-jet étoile F22 X100 en Hostaform®, matériau anti-calcaire. Limite le développement bactérien, empêche la rétention d'eau et le dépôt d'impuretés.

> Débit

- Débit entre 4 et 6L/min à 3 bar – conforme à la norme NF « Milieu Médical »
- Modification du débit possible, en cas de démontage des limiteurs, par vis de réglage entre 4 et 20L/min.

> Pression conseillée

- 3 bar - éviter les écarts de pression supérieurs à 1 bar entre l'ECS et l'EFS
- Pression minimum : 1 bar.
- Pression maximum : 5 bar

> Matériau

- Corps, bec, et organe de manœuvre en laiton poli chromé

> Raccordement

- Flexibles SPEX M10X1, écrou prisonnier G'3/8, Lg 400 mm. Joints filtres paniers montés sur les flexibles limitant l'encrassement.
- Fixation renforcée par une tige M8

> Garantie

- 10 ans contre tout vice de fabrication.