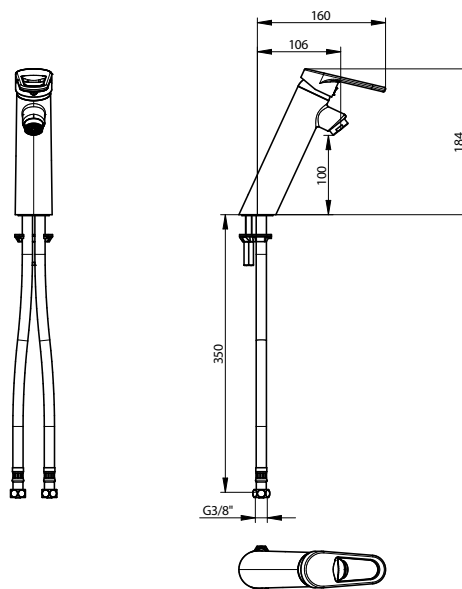


Gamme : Sanifirst - Robinetterie Santé

Réf : 75843 - Mitigeur de lavabo avec manette ajourée sans vidage - HOPTIM'



> Les "plus" produits

- Hauteur sous bec et saillie confortables : conformes à la norme NF "Médical"
- Corps à intérieur et extérieur lisse : limitant la fixation du biofilm et la prolifération de bactéries
- Manette ajourée : facilite la préhension et l'ergonomie
- Design moderne
- Très faible rétention d'eau après l'organe de fermeture
- Certification WRAS

> Modèle

- Hauteur sous bec : 100 mm.
- Saillie : 106 mm - Bec fixe.
- Sans vidage, sur plage.
- Manette ajourée
- Brise-jet étoile M24 x 1.
- Cartouche céramique de diamètre 35 mm avec butée de limitation de température avec 7 positions de réglage, et réglage du débit maximum.
- Corps à intérieur et extérieur lisse (surface lisse en contact avec l'eau)

> Débit

- Conforme NF « M » : entre 4 et 6 L/min à 3 bar.

> Pression conseillée

- 3 bar - éviter les écarts de pression supérieurs à 1 bar entre l'ECS et l'EFS.
- Pression minimum : 1 bar.
- Pression maximum : 5 bar.

> Matériaux

- Laiton chromé.

> Raccordement

- Flexibles avec gaine SPEX tressée inox M10X1, écrou prisonnier G'3/8.
- Fixation par un kit de serrage 1 tige M8

> Garantie

- 10 ans contre tout vice de fabrication

