



ROBINETTERIE SANTÉ

Mitigeur de lavabo avec manette ajourée sans vidage - 75843

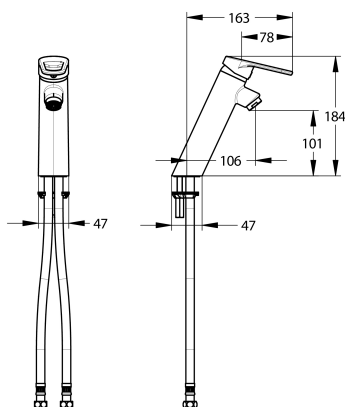


"Les plus produit"

- Hauteur sous bec et saillie confortables : conformes à la norme NF "Médical"
- Corps à intérieur et extérieur lisse : limitant la fixation du biofilm et la prolifération de bactéries
- Manette ajourée : facilite la préhension et l'ergonomie
- Design moderne
- Très faible rétention d'eau après l'organe de fermeture
- Certification WRAS

Descriptif

Mitigeur de lavabo monotrou laiton sans vidage pour lave-mains, à poser sur table avec manette ajourée. Bec fixe Lg 106 mm. Hauteur sous bec 100 mm. Cartouche céramique Ø 35 multifonction : butée de limitation de température avec 7 positions de réglage, et réglage du débit maximum. Débit conforme NF "M" entre 4 et 6L/min à 3 bar. Robinetterie montée d'origine avec un brise-jet étoile. Corps à intérieur et extérieur lisse (surface lisse en contact avec l'eau), bec et organe de manœuvre poli chromé. Flexibles avec gaine SPEX tressée inox M10X1, écrou prisonnier G'3/8. Fixation par un kit de serrage 1 tige M8. Garantie 10 ans. Marque Sanifirst type mitigeur de lavabo monotrou sans vidage avec bec et corps lisses. REF : 75843 ou équivalent approuvé





FICHE TECHNIQUE

Informations complémentaires

| | |
|-----------------------|----------------------------------------------------------------------------------------------|
| Référence produit | 75843 |
| Ancienne référence | NC |
| Marque | Sanifirst |
| Garantie | 10 ans contre tout vice de fabrication |
| Spécificité 1 | Mitigeur |
| Spécificité 2 | Sur table |
| Hauteur sous bec (mm) | 100 |
| Saillie (mm) | 106 |
| Décliptable | Non |
| Type de vidage | Sans vidage |
| Brise jet | Brise-jet étoile, M24 X 1 |
| Organe de manoeuvre | Manette ajourée |
| Débit (l/min) | Conforme NF « M » : entre 4 et 6 L/min à 3 bar |
| Pression mini | 1 bar |
| Pression conseillée | 3 bar - Eviter les écarts de pressions supérieurs à 1 bar entre l'eau chaude et l'eau froide |
| Pression maxi | 5 bar |