



ROBINETTERIE DE LABORATOIRE

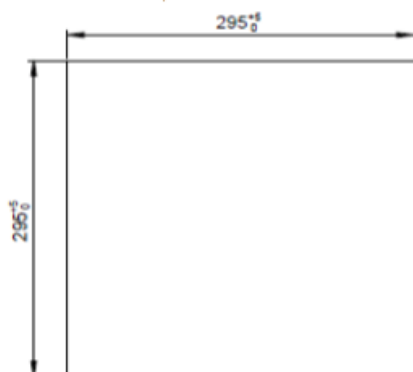
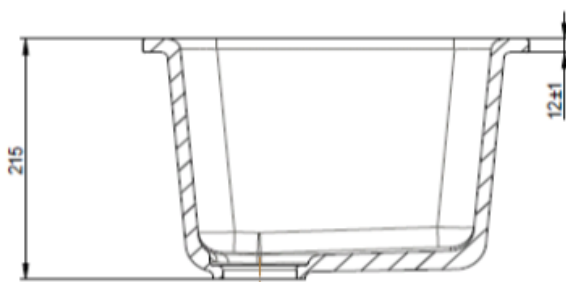
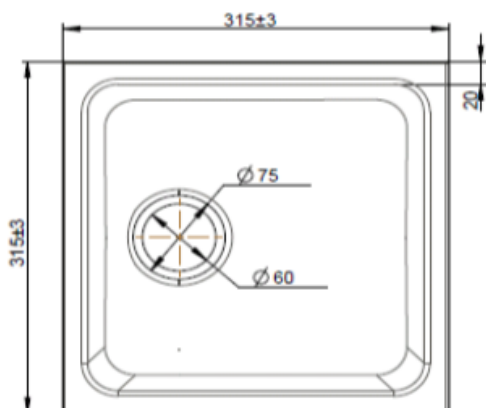
Cuve 32X32 sans trop-plein sans tubulure de sortie - 76218



Descriptif

Cuve céramique blanche 32X32 à encastrer bords à bords. Cuve sans trop-plein, sans tubulure de sortie. Fournie avec une grille. Poids environ 6,5Kg.

Caractéristiques : épaisseur de l'émail : 1 à 1.2mm, porosité de la surface nulle, résistance à l'abrasion, résistance au charge 180Kg, résistance aux acides les plus agressifs, résistance aux chocs thermiques, résistance aux alcalins à chaud. Accessoires conseillés : bonde CBJ3, siphon SS3440 ou SV3440 de marque Sanifirst. Garantie 3 ans. Marque Sanifirst type cuve 32X32 REF : 76218 ou équivalent approuvé.





FICHE TECHNIQUE

Informations complémentaires

Référence produit	76218
Ancienne référence	86003
Marque	Sanifirst
Garantie	3 ans contre tout vice de fabrication
Spécificité 1	Cuve
Largeur (mm)	320
Longueur (mm)	320
Raccordement	Bonde CBJ3 et siphon SS3440 ou SV3440 conseillés
Débit réglable	Non
Double débit	Non
Blocage température	Non
Conditionnement	1