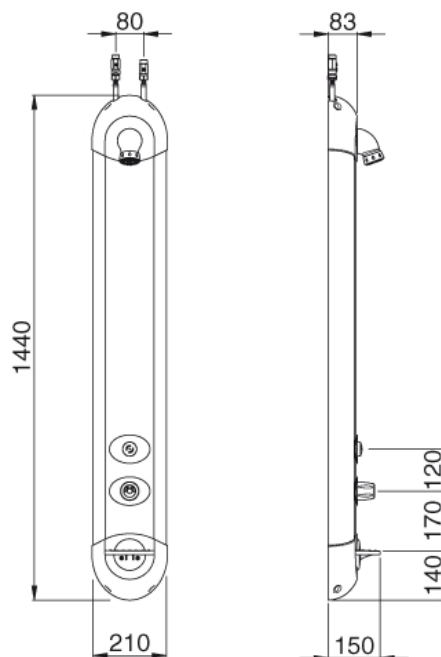


Gamme : Robinet mitigeur temporisé pour douche

Réf : 88440 - PRESTOTEM SERIE 1



> **Pression d'utilisation recommandée :**

- 1 à 5 bars

> **Débit :**

- 6 l/mn par limiteur de débit intégré
- Dispositif anti-coup de bélier
- Pomme de douche fixe à grille orientable et picots anticalcaire

> **Durée d'écoulement :**

- 30 secondes (-10/+5 secondes)

> **Alimentation hydraulique :**

- G 1/2" (15x21), alimentation haute
- Sur robinet simple P 50 NF II et d'un mitigeur thermostatique EN 1111 (clapets anti-retour NF)

> **Matière :**

- Composants peints finition époxy gris satin RAL 7035
- Profilé aluminium de 2,2 mm
- Capots d'extrémité en ABS haute résistance RAL 7031

> **Résistance thermique :**

- Ce robinet résiste à une température de 75°C durant 30 minutes dans le cadre de chocs thermiques

> **Sécurité :**

- Température maximum délivrée : pré-réglée à 38°
- Sécurité anti-brûlure : arrêt instantané de l'eau chaude en cas de coupure d'eau froide

> **Livré avec :**

- Flexibles 1/2" (15x21) avec écrou tournant
- Robinets d'arrêt MM 1/2" (15x21) et filtres 250 microns
- Macaron de masquage si non utilisation du porte savon
- Vis de fixation et Notice de pose

> **Normes / Agréments :**

- Laiton conforme aux normes NF EN1982 / NF EN12164 / NF EN12165
- Traitement de surface Nickel Chrome selon NF EN12540
- Résistance au brouillard salin neutre (NSS) : 200 h selon NF ISO 9227