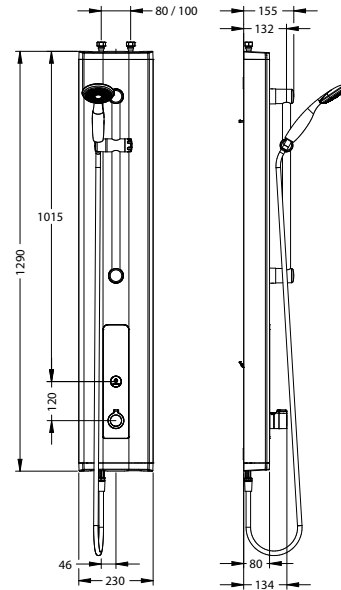


Gamme : PRESTOTEM 2

Réf : 88860 - Panneau de douche thermostatique PRESTO TOUCH® et MASTERMIX® Santé, douchette



> Pression d'utilisation recommandée :

- 1 à 5 bars

> Débit :

- 6 l/min par limiteur de débit intégré
- Dispositif anti-coup de bélier.
- Douchette à main sur rampe chromé

> Durée d'écoulement :

- 30 secondes (Réglable de 15 s à 5 mn) et fonction marche/arrêt

> Alimentation hydraulique :

- G 1/2" (15x21), alimentation haute ou arrière. Pour alimentation arrière, nous vous recommandons d'utiliser le kit d'adaptation référence 91026
- Sur 2 électrovannes commandées par PRESTO TOUCH puis cartouche thermostatique conforme NF EN 1111 de technologie Mastermix

> Alimentation électrique :

- Modèle avec pile lithium 6 volts type CRP2 dans boîtier intégré dans le corps du panneau

> Matière :

- Profilé aluminium anodisé (épaisseur 2,5 mm)
- Platine amovible aluminium peint RAL 7005
- Capots d'extrémité en ABS haute résistance RAL 7005
- Flexibles : tresse Inox, testé pour cycle de désinfection selon doc Tech 15 de la NF077

> Fonctionnement :

- Ouverture du panneau sans démontage et robinetteries sur platine amovible.
- Possibilité de rinçage périodique avec : réglage de la fréquence d'écoulement; réglage de la durée d'écoulement

> Résistance aux protocoles de désinfection

- Ce robinet est conçu pour résister aux protocoles de désinfection prescrit dans le guide technique " L'eau dans les établissements de santé" du Ministère des solidarités de la santé et de la famille

> Sécurité :

- SÉCURITÉ DES RÉSEAUX : Mastermix technologie sans intercommunication ECS - EFS. Deux électrovannes permettant d'isoler l'ECS et l'EFS.
- SÉCURITÉ ANTI-BRULURE : arrêt instantané de l'eau chaude en cas de coupure d'eau froide conformément à la NF EN 1111
- Volant de température à double butée de température 38°C et 41°C avec repère. Déverrouillage sécurisé pour choc thermique et accessible uniquement par les services techniques sans démonter le volant.
- Fermeture automatique des électrovannes en cas d'usure de la pile

> Livré avec :

- Flexibles 1/2" (15x21) avec écrou tournant
- Robinets d'arrêt droits MM 1/2" (15x21) et filtres 250 microns
- Vis de fixation et Notice de pose

> Normes / Agréments :

- Laiton conforme aux normes NF EN1982 / NF EN12164 / NF EN12165
- Traitement de surface Nickel Chrome selon NF EN12540
- Résistance au brouillard salin neutre (NSS) : 200 h selon NF ISO 9227

