

## Soufflette buse métallique



### Filetage femelle BSPP

G 1/4

### Longueur buse (mm)

110

### Conso d'air (à 6 bar (Nm3/h))

23

### Pression max d'utilisation

10 bar

### Point fort

Progressivité de soufflage

### Niveau sonore (à 6 bar(dBA))

83

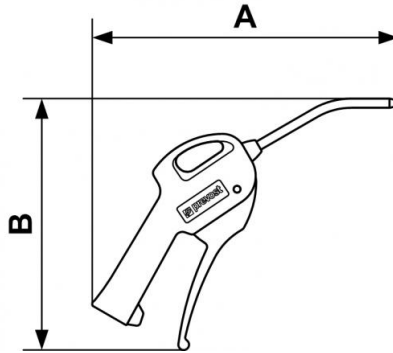
### Matière

Corps composite Polyamide

### Description

Référence	Filetage femelle BSPP	Conso d'air (à 6 bar (Nm3/h))	Niveau sonore (à 6 bar(dBA))	Longueur buse (mm)
<b>27102 MTL</b>	G 1/4	23	83	110

Référence	Filetage femelle BSPP	Conso d'air (à 6 bar (Nm <sup>3</sup> /h))	Niveau sonore(à 6 bar(dBA))	Longueur buse (mm)
<b>27102 MTLBP3</b>	G 1/4	9	73	110



Dimensions		
Référence	A mm	B mm
<b>27102 MTL</b>	200	164
<b>27102 MTLBP3</b>	200	164