

## PX50



**3 ANS**  
GARANTIE

**5 ANS**  
GARANTIE  
CONDENSEUR  
CONTRE LA CORROSION



**-12°C**  
TEMPÉRATURE  
D'UTILISATION

**R32**  
\*\*

**RÉVERSIBLE**

**Ti<sup>22</sup>**  
TITANE  
INSIDE

**FULL INVERTER**

- **Technologie Full Inverter** : silencieuse et économique
- Régulation intelligente avec sélection de modes
- Chauffe & refroidit l'eau des piscines privées
- Large gamme de puissances

PX50		Code	Poids (Kg)	Eco Taxe - €/HT	Prix Unit- €/HT*
<b>MD3</b>	30M	<b>WH000428</b>	52,0	6,67	<b>2 688,00</b>
<b>MD4</b>	30M	<b>WH000429</b>	58,0	6,67	<b>3 152,00</b>
<b>MD5</b>	30M	<b>WH000430</b>	61,0	6,67	<b>3 652,00</b>
<b>MD6</b>	30M	<b>WH000431</b>	62,0	6,67	<b>4 090,00</b>
<b>MD7</b>	30M	<b>WH000432</b>	89,0	6,67	<b>5 294,00</b>
<b>MD9</b>	30M	<b>WH000433</b>	92,0	6,67	<b>6 630,00</b>
<b>MD11</b>	30M	<b>WH000434</b>	120,0	6,67	<b>8 456,00</b>
<b>MD12</b>	30M	<b>WH000436</b>	123,0	6,67	<b>9 374,00</b>
<b>TD11***</b>	30M	<b>WH000435</b>	126,0	6,67	<b>8 619,00</b>
<b>TD12***</b>	30M	<b>WH000437</b>	128,0	6,67	<b>9 374,00</b>



### ACCESSOIRES INCLUS DANS LE PACK



Raccords  
PVC Ø 50



Plots  
antivibratiles



Housse  
d'hivernage



Kit télécommande  
déportée

### Équipements

- Soufflage horizontal
- Carrosserie en acier galvanisé, peinture epoxy et ABS
- Ecran tactile LED LCD avec écran digital et détachable
- Mode Priorité chauffage (asservissement de la pompe de filtration)
- Dégivrage automatique (inversion de cycle)
- **Mode refroidissement automatique**
- Thermostat anti-gel (température minimum de fonctionnement (-12°C))
- Sécurité pressostat HP et BP
- Contrôleur de débit d'eau
- Echangeur condenseur à eau en titane
- Compresseur rotatif Inverter
- Détendeur électronique

PX50	MD3	MD4	MD5	MD6	MD7	MD9	MD11	MD12	TD11	TD12
<b>PERFORMANCES : AIR À 28°C / EAU À 28°C / HUMIDITÉ 80%</b>										
Puissance restituée (kW @ vitesse max - min)	9-3	10,5-2,1	13,5-2,5	16,5-3	19,5-3,5	25-4,5	31-5,6	35-7,6	31-5,6	35-7,6
Puissance consommée (kW @ vitesse max - min)	1,6-0,20	1,8-0,15	2,2-0,20	2,8-0,20	3,3-0,25	4,2-0,30	5,3-0,35	5,9-0,50	5,3-0,35	5,9-0,50
COP @ vitesse max - min	5,8 - 16									

<b>PERFORMANCES : AIR À 15°C / EAU À 26°C / HUMIDITÉ 70%</b>										
Puissance restituée (kW @ vitesse max - min)	6,3 - 2,5	7,6 - 2	9,4 - 2	11,2 - 2,5	13,7 - 3	17,7 - 4	22,1 - 5,4	24 - 5,6	22,1 - 5,4	24 - 5,6
Puissance consommée (kW @ vitesse max - min)	1,4 - 0,3	1,8 - 0,25	2,1 - 0,25	2,5 - 0,3	3,1 - 0,4	4 - 0,5	5 - 0,7	5,4 - 0,7	5 - 0,7	5,4 - 0,7
COP @ vitesse max - min	4,5 - 8									

\* Le prix unitaire € HT ne comprend pas l'Eco-participation indiquée à titre indicatif dans la colonne précédente. Les montants ECO-participation sont susceptibles d'évoluer en cours d'année.

\*\* Excepté TD11 et TD12 : R410A

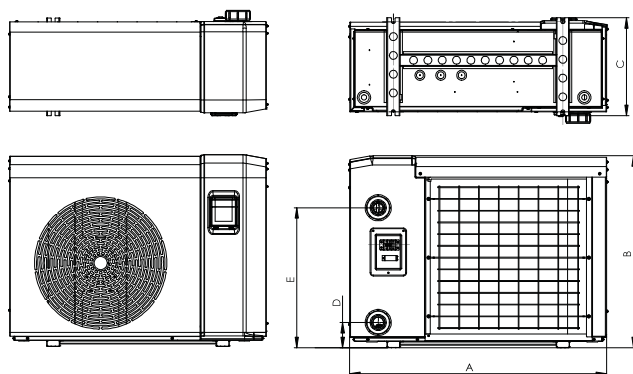
\*\*\* R410A

Caractéristiques techniques	MD3	MD4	MD5	MD6	MD7	MD9	MD11	MD12	TD11	TD12
Débit recommandé* (m <sup>3</sup> )	4	5	6	7	8	10	13			
Raccordement hydraulique	PVC 1/2 UNION Ø 50 à coller									
Alimentation électrique	220-240 V / 1 / 50-60 Hz								380 V / 3 / 50-60 Hz	
Intensité absorbée nominale (A)	4,6	5,9	7,2	9,2	10,5	13,2	17	22,9	7	8,4
Intensité absorbée maximale (A)	6,4	8,3	10	13	14,7	18,5	24	32	9,8	11,8
Câble alimentation recommandé*	3 x 1,5		3 x 2,5			3 x 4		3 x 6	5 x 2,5	5 x 4
Fluide frigorigène	R32								R410A	
Quantité fluide frigorigène (kg)	0,72	0,55	0,80	0,81	1,50	1,70	2,40		3,00	4,00
Puissance acoustique - (dB(A) @ vitesse max - min)	65-53	67-54	71-54	71-55	73-56			75-58		
Pression acoustique à 10 m - (dB(A) @ vitesse max - min)	34-22	36-23	39-23	40-23	41-24	42-25	43-26	44-27	44-26	44-27

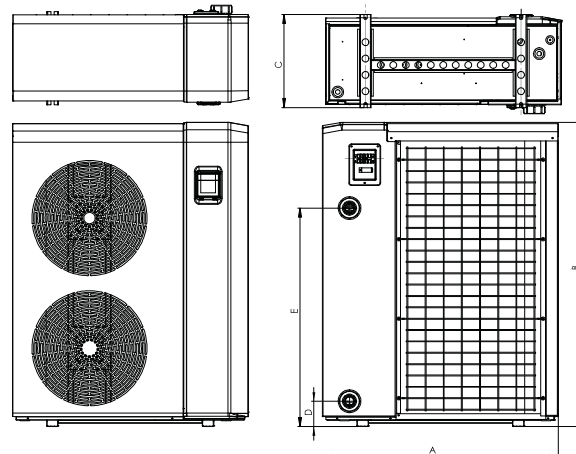
\*Valeurs moyennes estimées pour bassin privé extérieur avec couverture isotherme du 15 mai au 15 septembre. Pour une utilisation toute l'année et / ou bassins intérieurs, rendez-vous sur le BilPi dans votre espace Pro.

\*\*Câble non fourni. Section recommandée pour une longueur maximum de 20 mètres.

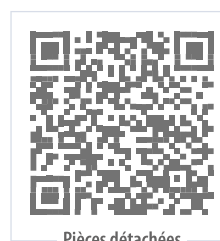
### PX50 MD3, MD4, MD5, MD6, MD7, MD9



### PX50 MD11, TD11, MD12, TD12



Dimensions (mm)	MD3	MD4 - MD5 MD6	MD7 MD9	MD11 - MD12 TD11 - TD12
A	859	985	1074	1039
B	641	736	941	1339
C	357	375	395	410
D	97	97	107	112
E	446,5	537	707	962



Pièces détachées

### ACCESSOIRES EN OPTION



Kit PAC Net



Housse d'hivernage

<b>Code</b>	<b>WMA03491</b>	<b>ZX129000223</b> : MD3 <b>ZX129000222</b> : MD4 - MD5 - MD6 <b>ZX129000224</b> : MD7 - MD9 <b>ZX129000224</b> : MD11 - TD11 - MD12 - TD12
<b>Prix Unit - €/HT</b>	<b>108,00</b>	<b>NC</b>
	33M	33M