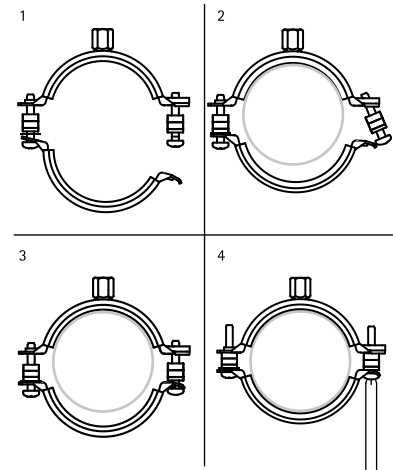
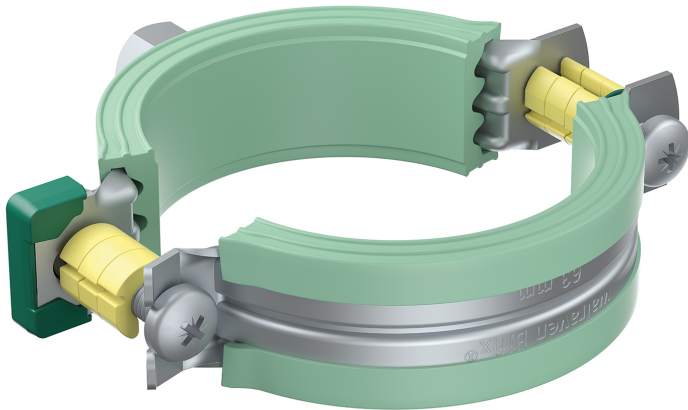


# Bifix® 5000 G2 Colliers 2 vis isogaine verte

(A 25 09)

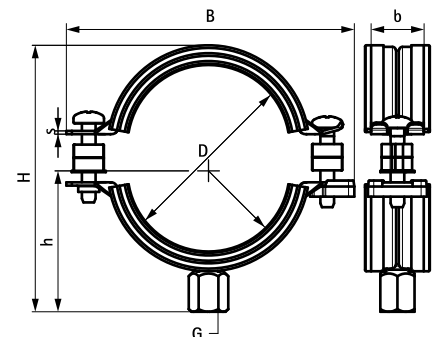
pour tubes plastiques 16 - 200 mm  
(BUP1000)  
M8/10



## Avantages et caractéristiques

- collier à deux vis
- avec système de fermeture rapide
- les anneaux d'écartement permettent de moduler le diamètre du collier pour permettre le glissement du tube ou au contraire obtenir une fixation fixe
- matière : acier
- traitement de surface :
  - ce produit fait partie de la gamme BIS UltraProtect® 1000
  - convient aux applications en intérieur et en extérieur
  - résiste au minimum 1000 heures au brouillard salin (max. 5% de rouille rouge), test réalisé conformément à la norme ISO 9227
- isogaine en caoutchouc EPDM vert
- isogaine : particulièrement adaptée aux tubes plastiques
- la partie intérieure de l'isogaine est lisse pour permettre au tube de coulisser facilement dans le collier
- isogaine résistante au vieillissement
- isolation phonique conforme à la norme DIN 4109

Code article	D (mm)	G	B (mm)	H (mm)	h (mm)	b x s (mm)	F <sub>a,z</sub> (N)	Cond.1
3188016	16	M8/10	63	50	31	20 x 1,25	600	50
3188020	20	M8/10	68	54	33	20 x 1,25	600	50
3188025	25	M8/10	74	59	36	20 x 1,25	600	50
3188032	32	M8/10	80	61	39	20 x 1,25	600	50
3188040	40	M8/10	91	73	45	20 x 1,25	600	50
3188050	50	M8/10	97	84	48	20 x 1,25	600	50
3188056	56	M8/10	104	90	51	20 x 1,25	600	50
3188058	58	M8/10	109	91	54	20 x 1,25	600	50
3188063	63	M8/10	109	99	54	20 x 1,25	600	50
3188075	75	M8/10	125	109	62	20 x 1,50	600	50
3188078	78	M8/10	132	111	65	20 x 1,50	600	25
3188090	90	M8/10	142	128	70	23 x 2,00	1 400	25
3188110	110	M8/10	164	144	81	23 x 2,00	1 400	25
3188125	125	M8/10	181	159	89	23 x 2,00	1 400	25
3188135	135	M8/10	189	169	94	23 x 2,00	1 400	25
3188160	160	M8/10	225	196	111	25 x 2,50	1 700	10
3188200	200	M8/10	269	237	125	25 x 2,50	1 700	10



### Complémentaire

BIS RapidRail® Système de fixation  
Goulottes de suspension

### Alternatif

BISMAT® 5000 Colliers 2 vis isogaine verte