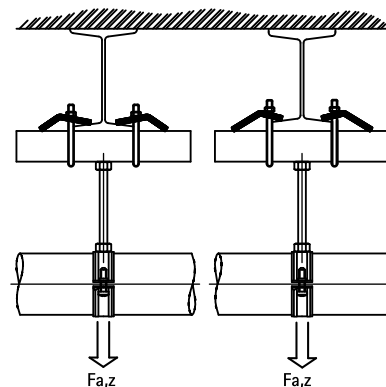


BIS RapidRail® Etrier fil inox

fixation sur IPN

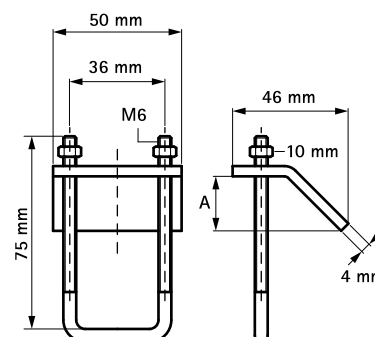
(M 37 05)



Avantages et caractéristiques

- pour une fixation solide sans perçage ni soudure sur les constructions en acier et sur poutrelle métallique
- matière : acier inoxydable 1.4401 (AISI 316)
- toujours utiliser deux unités par fixation

Code article	A (mm)	SW1 (mm)	T _(max.) (Nm)	Pour rail	F _{a,z} (N)	Cond.1
6587011	< 16	10	7,5	WM1, 15, 2	4 500	50



Complémentaire

BIS RapidRail® Rail de montage inox