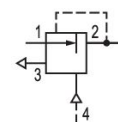


Unité de traitement de l'air AVENTICS série MU1

Les composants AVENTICS série MU1 sont parfaits pour les applications dans les environnements difficiles. Ils comportent de grands raccords filetés qui garantissent un débit d'air comprimé élevé et assurent la fiabilité de la filtration, de la régulation et de la lubrification.



Données techniques

Secteur	Industrie
Fonction	Régulateur de pression standard
Composants	Régulateur de pression
Manomètre	Sans manomètre
Position de montage	Indifférent
Type de régulateur	Régulateur de pression à membrane
Orifice	G 1/2
Débit nominal Qn	5500 l/min
Plage de réglage de la pression min.	0.2 bar
Plage de réglage de la pression max.	8 bar
Pression de service min.	0.5 bar
Pression de service maxi	13 bar
Température ambiante min.	-40 °C
Température ambiante max.	80 °C
Commande	pneumatique
Fonction régulateur	avec échappement secondaire
Alimentation en pression	Simple, unilatéral
Pression de pilotage maxi	8 bar
Fluide	Air comprimé Gaz neutres

Poids

1.1 kg

Matériau

Matériau boîtiers

Aluminium coulé sous pression

Matériau joints

Caoutchouc nitrile (NBR)

Référence

0821302026

Informations techniques

Le point de rosée sous pression doit se situer à au moins 15 °C sous la température ambiante et la température du fluide et peut atteindre max. 3 °C .

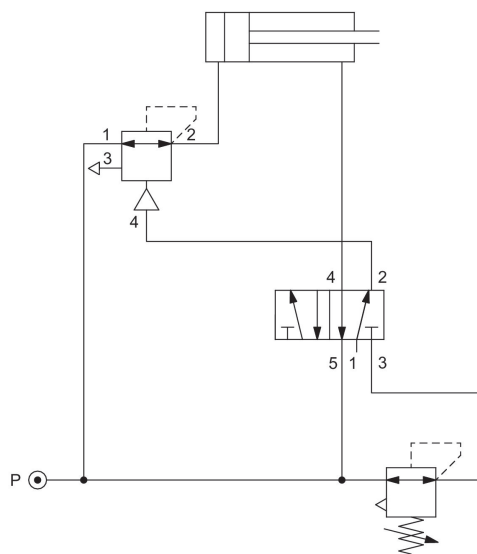
Débit nominal Q_n avec pression secondaire $p_2 = 6$ bar et $\Delta p = 1$ bar

Echappement secondaire ($\leq 0,2$ bar au-dessus de la pression réglée)

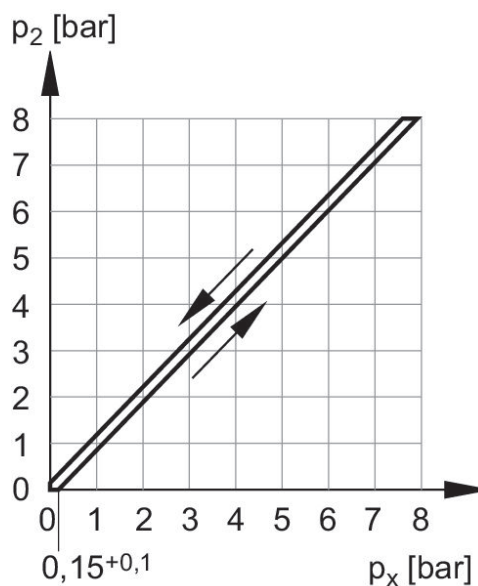
Fixation avec 4 vis de fixation M8 DIN 934 (non compris dans la fourniture)

Orifice pour pression de pilotage : G 1/4

Exemple d'application

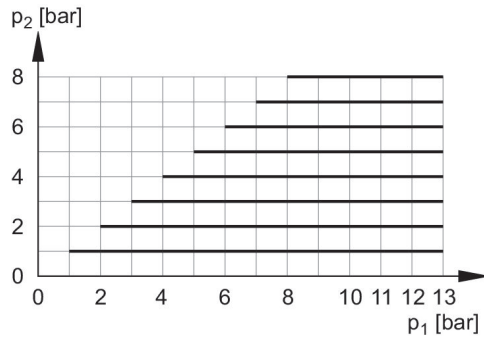


Caractéristiques de pression



p_x = pression de commande
 p_2 = pression de sortie

Caractéristiques de pression

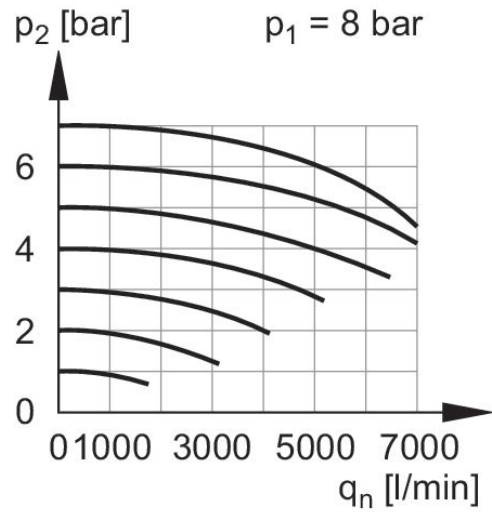


Pression d'entrée p_1 / pression de sortie p_2

p_1 = Pression de service
 p_2 = Pression secondaire
 p_x = pression de commande

Caractéristiques de débit, $p_2 = 0,05 - 7$ bar

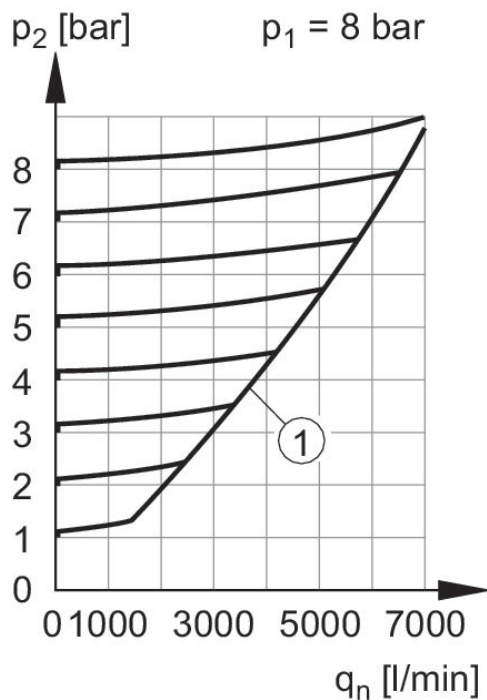
Du raccord 1 à 2



p_1 = Pression de service
 p_2 = Pression secondaire
 q_n = Débit nominal

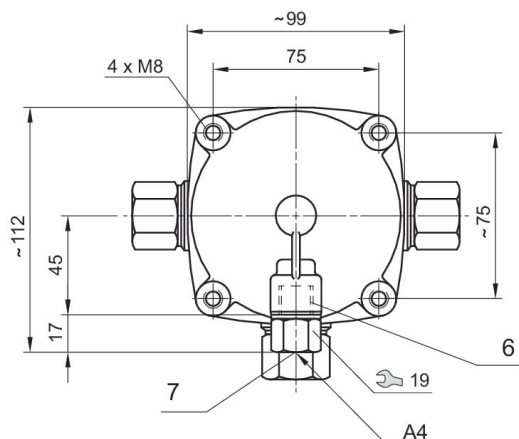
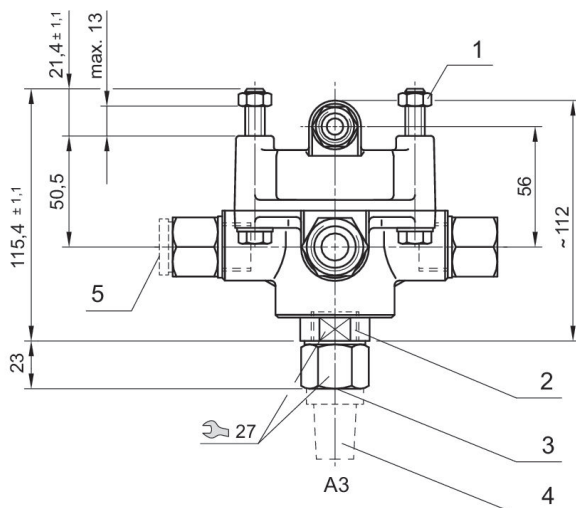
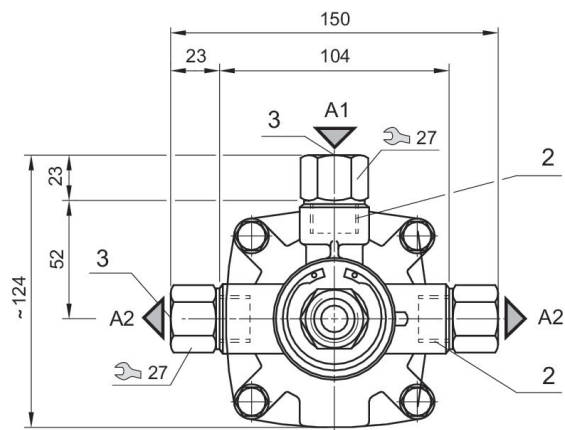
Caractéristiques de débit, $p_2 = 0,05 - 7$ bar

Du raccord 2 à 3



p_1 = Pression de service
 p_2 = Pression secondaire
 q_n = Débit nominal
1) Avec silencieux 1827000003

Dimensions en mm



A1 = entrée

A2 = sortie

A3 = raccordement d'échappement

A4 = raccordement pilote

(1) non compris dans la fourniture (4 x M8, DIN 934) (2) M22x1,5, mini 13 profond (3) G 1/2 , 17 profond (4) silencieux (non compris dans la fourniture) (5) bouchon à visser en cas d'utilisation d'un seul raccordement (non compris dans la fourniture) (6) M16x1,5 , mini 12 profond (7) G 1/4 , 12 profond