

# Régulateur de pression de précision, Série PR1-RGP

0821302173

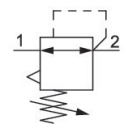
Série PR1

2026-02-04

## Régulateurs de pression de précision AVENTICS série PR1

Les modèles AVENTICS série PR1/PR2 sont conçus pour les applications nécessitant une grande réactivité à la moindre variation de l'air comprimé. Ils peuvent être réglés avec une grande précision et constituent une alternative aux régulateurs de pression électroniques. Des régulateurs de pression de précision sont utilisés pour atteindre une précision extrême de la commande de pression, indépendamment de la pression pilote et du débit. Ils offrent une performance et une flexibilité élevées, combinées à une fiabilité augmentée.

- Commande précise de la pression de sortie
- Hautes performances
- Flexibilité
- Fiabilité renforcée



## Données techniques

Secteur	Industrie
Remarque	Résistant au froid
Fonction	Régulateur de pression de précision
Composants	Régulateur de pression de précision
Position de montage	Indifférent
Type de régulateur	Régulateur de pression à membrane
Orifice	G 1/2
Débit nominal Qn	6500 l/min
Plage de réglage de la pression min.	0.05 bar
Plage de réglage de la pression max.	7 bar
Pression de service min.	0.5 bar
Pression de service maxi	16 bar
Température ambiante min.	-35 °C
Température ambiante max.	60 °C
Commande	mécanique
Fonction régulateur	avec échappement secondaire
Certificats	Convient pour ATEX
Alimentation en pression	Simple, unilatéral
Consommation d'air propre qv maxi.	6 l/min

# Régulateur de pression de précision, Série PR1-RGP

0821302173

Série PR1

2026-02-04

Fluide	Air comprimé Gaz neutres
Préfiltrage recommandé	5 $\mu$ m
Poids	1.5 kg

## Matériau

Matériau boîtiers	Zinc coulé sous pression
Matériau joints	Caoutchouc chloroprène (CR)
Référence	0821302173

## Informations techniques

Le point de rosée sous pression doit se situer à au moins 15 °C sous la température ambiante et la température du fluide et peut atteindre max. 3 °C .

Echappement secondaire ( $\leq$  10 mbar au-dessus de la pression réglée)

Type de fixation : équerre de fixation R412004872 ou tuyauterie

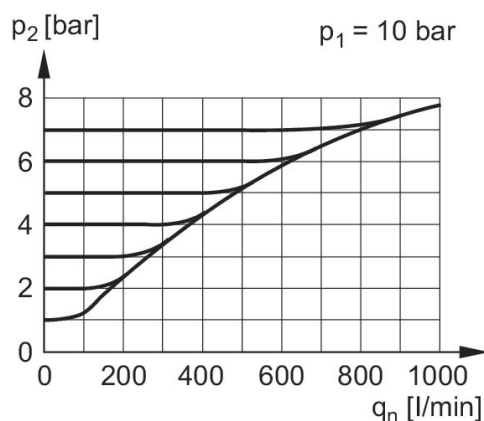
Remarque : Le produit doit être exploité uniquement avec l'air non lubrifié et sec.

Consommation d'air propre en fonction de la plage de réglage

Adapté à une utilisation dans les zones EX 1, 2, 21, 22.

Débit nominal  $Q_n$  avec pression secondaire  $p_2 = 6$  bar et  $\Delta p = 1$  bar

## Caractéristiques d'échappement (limite de réaction < 10 mbar)



$p_1$  = Pression de service  
 $p_2$  = Pression secondaire  
 $q_n$  = Débit nominal

## Hystérèse



$p_1$  = Pression de service  
 $p_2$  = Pression secondaire  
 $q$  = débit  
1) \* Point de démarrage

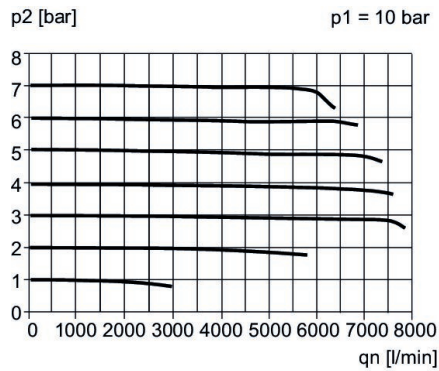
# Régulateur de pression de précision, Série PR1-RGP

0821302173

Série PR1

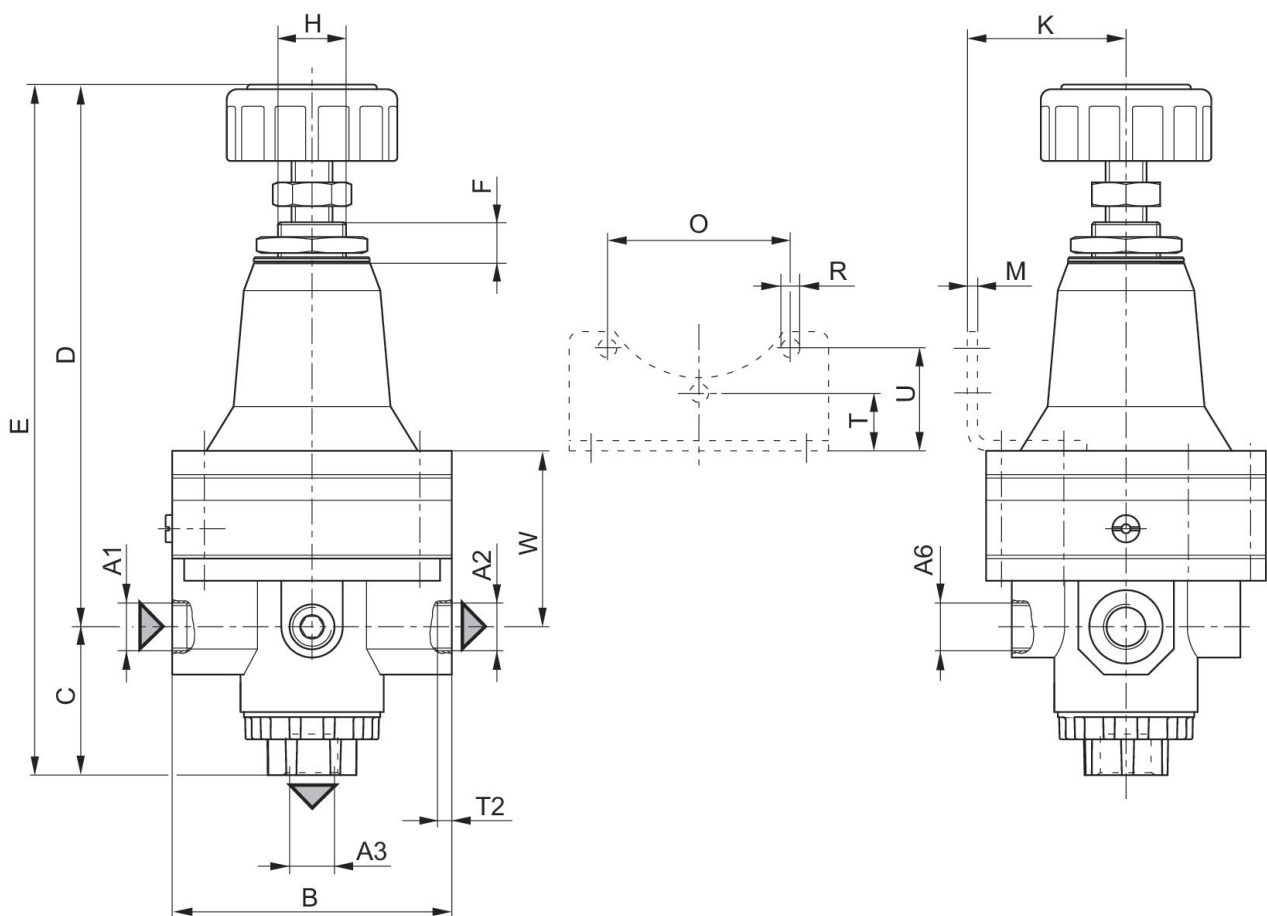
2026-02-04

## Caractéristiques de débit



p1 = Pression de service  
 p2 = Pression secondaire  
 qn = Débit nominal

## Dimensions



A1 = entrée

# Régulateur de pression de précision, Série PR1- RGP

0821302173

Série PR1

2026-02-04

A2 = sortie  
A3 = échappement secondaire  
A6 = sortie

## Dimensions en mm

Référence	A1	A2	A3	A6	B	C	D	E	F	H
<b>0821302173</b>	G 1/2	G 1/2	G 3/8	G 1/4	82	43.5	159	202.5	10	M20x1,5

Référence	K	M	O	R	T	T2	U	W
<b>0821302173</b>	47	3	54	4	17	16	30	51.6