

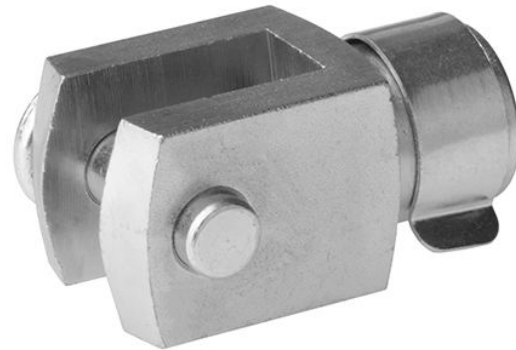
Chape de tige, Série AP2

1827009940

Chapes de
tige

2023-10-05

Chapes de tige AVENTICS



Données techniques

Secteur

Industrie

Taille du filetage

M10x1,5

Matériau

Matériau boîtiers

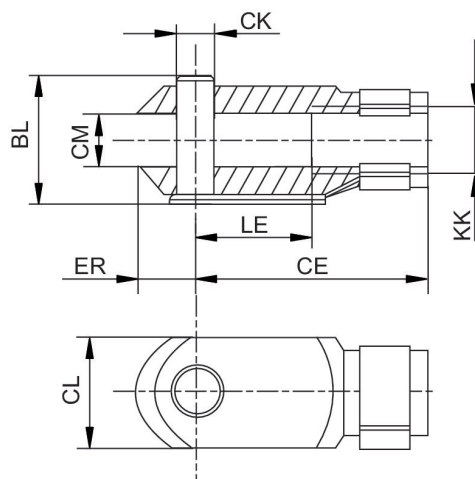
Acier, chromé

Surface Boîtier

galvanisé

Référence

1827009940



Chape de tige, Série AP2

1827009940

Chapes de
tige

2023-10-05

KK	Référence	BL	CE	ØCK e11	CL	CM	ER	LE
M10x1,5	1827009940	28	36	8	22	11	9	16
M16x1,5	1827009941	44	51	12	26	18	13	25
M20x1,5	1827009942	53	63	16	34	22	17	33
M27x2	1827009943	76	85	20	44	30	20	30
M36x2	7472ZZ1444	93	115	25	56	40	25	40