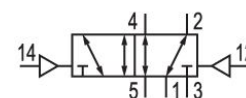


## ISO 5599-1, série 581, taille 3

Qn = 1400 l/min



## Données techniques

Secteur	Industrie
Commande	pneumatique
Principe de commutation	5/2, bistable
Type de raccordement	Raccordement sur embase
Débit nominal Qn	4800 l/min
Sortie raccord d'air comprimé	Plaque de base ISO 5599-1
Pression de service min.	-0.95 bar
Pression de service maxi	16 bar
Principe d'étanchéité	à étanchéification souple
Normes	ISO 5599-1
Type de construction du distributeur	Distributeur à tiroir
Version	ISO 3
montage en batterie possible	montage en batterie possible
Principe de montage en batterie	Principe de plaque de base simple
Pression de pilotage mini	1.5 bar
Pression de pilotage maxi	16 bar
Température ambiante min.	-20 °C
Température ambiante max.	70 °C
Température min. du fluide	-20 °C

---

Température max. du fluide	70 °C
Fluide	Air comprimé
Taille de particule max.	50 µm
Teneur en huile de l'air comprimé min.	0 mg/m <sup>3</sup>
Teneur en huile de l'air comprimé Maxi.	5 mg/m <sup>3</sup>
Entrée raccord d'air comprimé	Plaque de base ISO 5599-1
Conductance de débit C	18.9 l/(s*bar)
Vis de fixation	À six pans creux
Couple de serrage de la vis de fixation	10 Nm
Poids	0.85 kg
Matériau boîtiers	Aluminium
Matériau joints	Caoutchouc nitrile (NBR)
Référence	5813230000

## Informations techniques

La pression de pilotage minimale min. doit être respectée, sans quoi des commutations intempestives et, le cas échéant, une panne des distributeurs sont susceptibles de se produire !

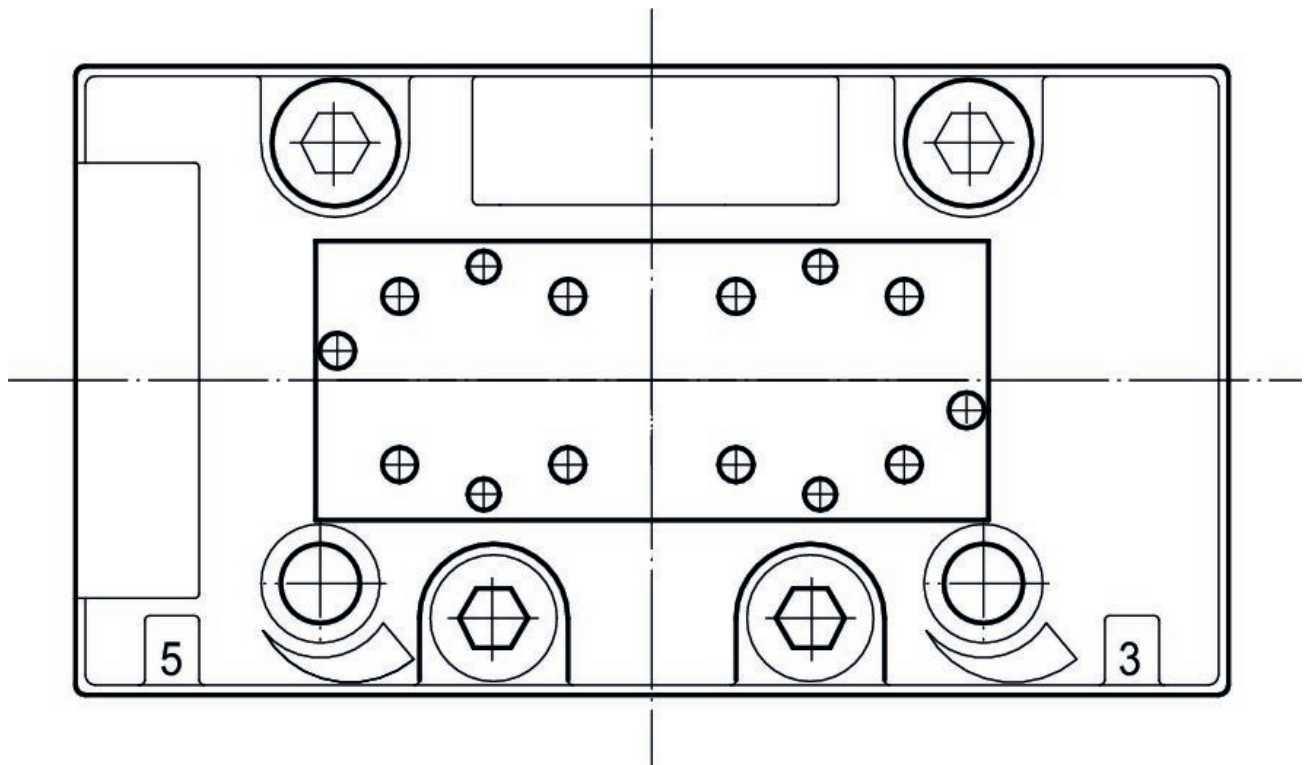
Le point de rosée sous pression doit se situer à au moins 15 °C sous la température ambiante et la température du fluide et peut atteindre max. 3 °C .

La teneur en huile de l'air comprimé doit rester constante tout au long de la durée de vie.

Exclusivement utiliser des huiles autorisées par AVENTICS. Pour de plus amples informations, se reporter au document « Informations techniques » (disponible dans le <https://www.emerson.com/en-us/support>).

Fig. 1

## Gabarit de perçage pour modules logiques



## Dimensions

