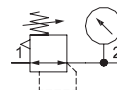


- Large choix de plages de régulation de la pression
- Haut débit (plus de 11500 l/min)
- Maintien d'une pression de sortie constante même en présence de fluctuations de la pression d'entrée
- Large plage de température en option (de -40C à +80C)
- Grand choix d'options pour mesurer et contrôler la pression : manomètre intégré, rond, digital, ou pressostat électronique
- Dispositifs de verrouillage à clé ou à vis
- Orifices taraudés pour montage individuel ou modulaire



Données techniques				
Série		651	652	653
Ø de raccordement		1/8, 1/4	1/4, 3/8, 1/2	3/4, 1
Type de taraudage		G (NPTF en option)		
		l/min (ANR)		
Débit nominal - ISO 6358 P1 = 10 bar Consigne P2 = 6,3 bar ΔP = 1 bar	1/8	800	-	-
	1/4	2060	4120	-
	3/8	-	6530	-
	1/2	-	7000	-
	3/4	-	-	10000
	1	-	-	11500
Pression maxi d'entrée (bar) P1		16		20
Plages de réglage de pression (bar) P2		0,2 à 3		
		0,5 à 10		
		-	-	0,5 à 16 *
Hystérésis (bar)		0,3	0,2	0,4
Plage de température ambiante (°C)		-20 à +50		
Plage de température fluides (°C)		-20 à +50		
Fluide		air ou gaz neutres		
Masse (kg)		0,215	0,431	1,102 / 1,293 *

* Version haute pression à commande assistée.

Matériaux en contact avec le fluide	
Corps	Aluminium
Garnitures d'étanchéité	NBR/FPM
Ressorts	Acier inox
Clapet	Laiton
Couvercle / Tige	PA (Polyamide)

COMMENT COMMANDER

Régulateur

G 651 A R 0 0 2 G A00 H 0

[Configurateur - Fichiers CAO](#)

Raccordement taraudé

G = ISO 228/1-G ⁽¹⁾
8 = NPTF

Série produit

651
652
653

Lettre de révision

A

Type produit

K = Régulateur à échappement rapide (uniquement 652)

R = Régulateur ⁽²⁾

W = Régulateur piloté (uniquement 652)

K/R w



Orifice de raccordement

1 = 1/8 (Série 651)
2 = 1/4 (Séries 651 ou 652)
3 = 3/8 (Série 652)
4 = 1/2 (Série 652)
5 = 3/4 (Série 653)
6 = 1 (Série 653)

Type manomètre

B = Pressostat digital - PNP

C = Pressostat digital - NPN

D = Affichage digital

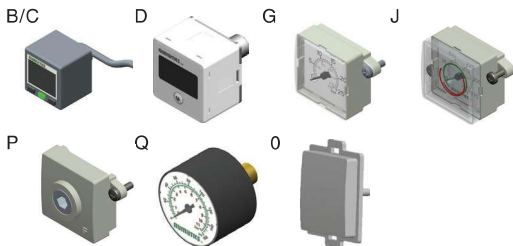
G = Intégré, affichage bar/PSI

J = Intégré, affichage bar/PSI, avec indicateur réglable de plage de pression

Q = Rond, affichage bar/PSI

0 = Pas de prise manométrique

P = Plaque orifice Rc 1/8



Plage de pression

D = 0,2..3 bar

H = 0,5..10 bar

N = 0,5..16 bar (uniquement 653)

Options ⁽³⁾

A00 = Sans option

101 = Equerre de fixation latérale

102 = Bague de montage en panneau (651 ou 652)

103 = Dispositif de verrouillage à vis

104 = Dispositif de verrouillage à clé

105 = Haute température (+80°C)

106 = Basse température (-40°C) ⁽⁴⁾

109 = Joints FPM

113 = Visserie en acier inox

114 = Préparé pour dispositif de verrouillage par clé

117 = Zones ATEX 1/21

119 = Bague de montage en panneau et équerre de fixation (651 ou 652)

121 = Pas de décompression automatique

122 = Orientation inférieure du bouton de réglage

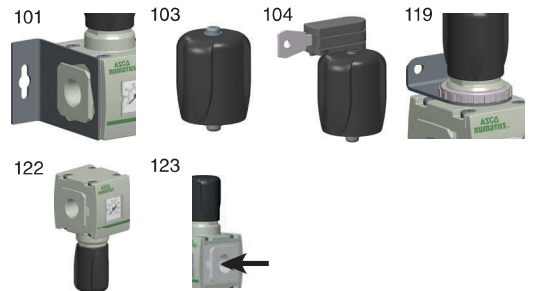
123 = Sens de passage inversé (de Droite à Gauche)

124 = Certification CUTR (EAC)

125 = CUTR Ex

202 = 105 + 109

2A9 = 105 + 106



01803FR-2017/RO2
Délais, spécifications et dimensions peuvent être modifiés sans préavis. Tous droits réservés.

⁽¹⁾ En conformité avec les normes ISO 1179-1.

⁽²⁾ En standard avec décompression automatique; utiliser l'option 121 pour la version sans décompression automatique

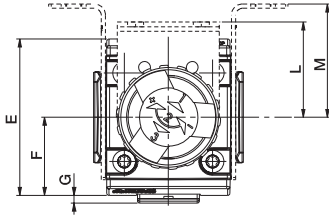
⁽³⁾ Si vous souhaitez combiner plusieurs options, veuillez utiliser le configurateur CAO sur notre site Web qui vous génèrera une référence produit (www.asco.com).

⁽⁴⁾ L'air comprimé doit être sec et sans aucune formation de gel sur l'appareil.

Encombremments : mm

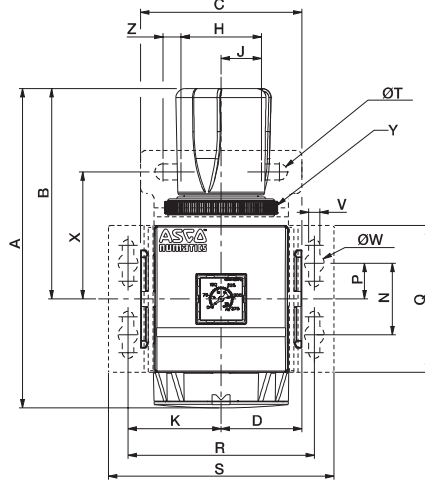
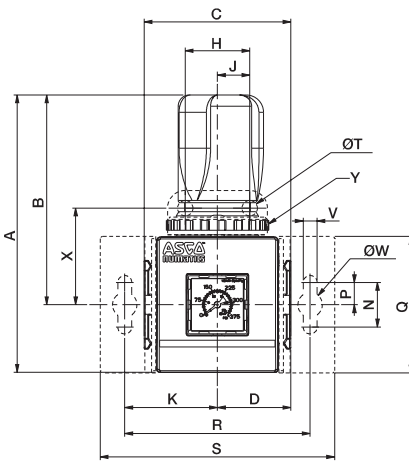
Encombremments - Régulateur séries 651/652/653

[Configurateur - Fichiers CAO](#)

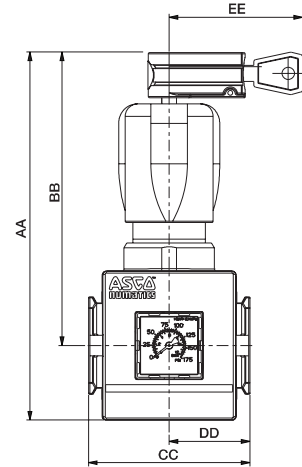


Séries 651/652

Série 653



Séries 651/652/653

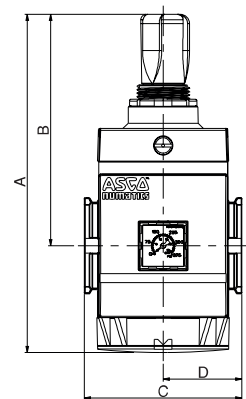


Série	AA	BB	CC	DD	EE
651	121,5	96	50	25	54,6
652	151	120	66	33	55
653	192	137	90	45	55

Série	A	B	C	D	E	F	G	H	J	K	L	M
651	103	77,5	50	25	58	29	3,4	29	14,5	35	42	44,5
652	125	94,5	66	33	69	34,5	2,5	29	14,5	41,75	42	50
653	178,4	117,5	90	45	93	46,5	3	45	22,5	52	60	62

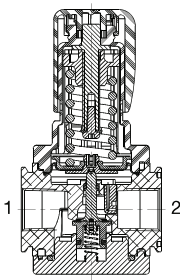
Série	N	P	Q	R	S	ØT	V	ØW	X	Y	Y
651	20	10	50	70	92	7	6,3	11	39,1	M30 x 2	-
652	20	10	61,5	83,5	105,5	7	6,3	11	43,5	M37 x 2	-
653	40	20	82	104	126	9	6,3	11	71	M51 x 2	10

Régulateur haute pression, série 653 (16 bar)

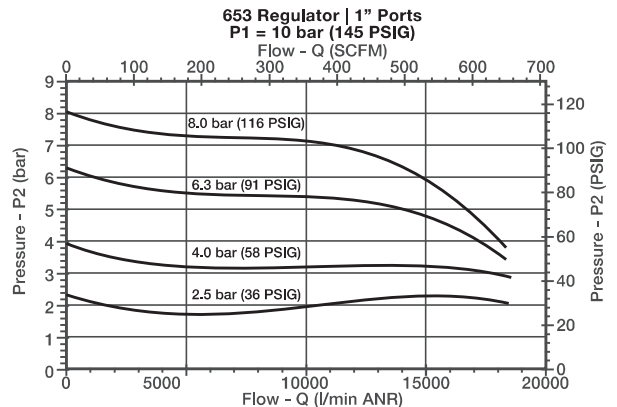
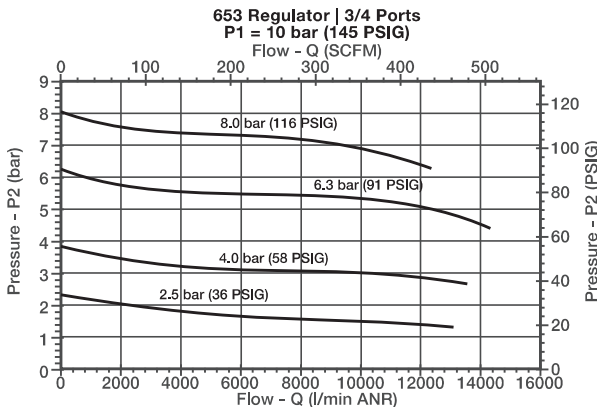
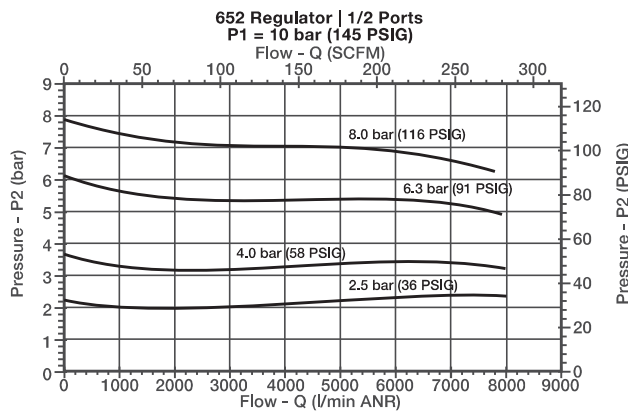
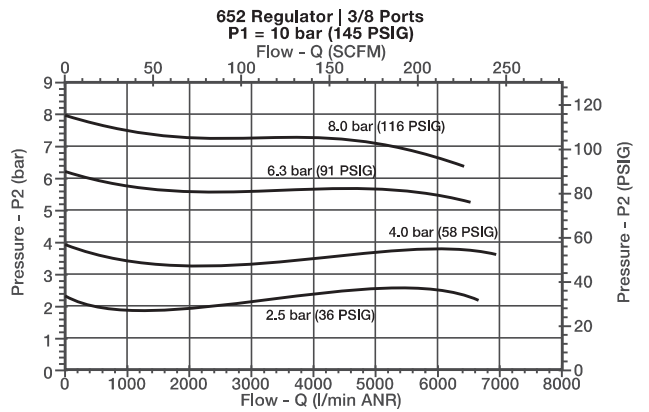
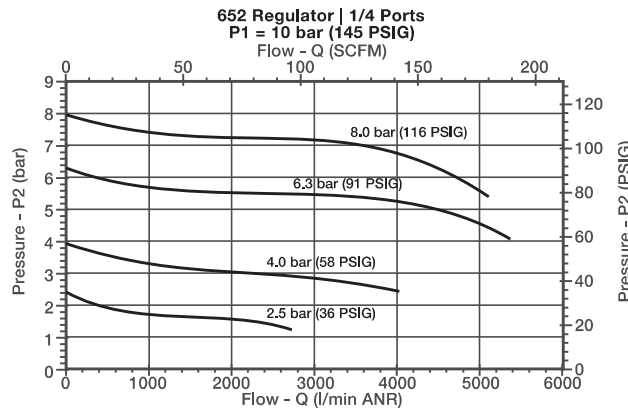
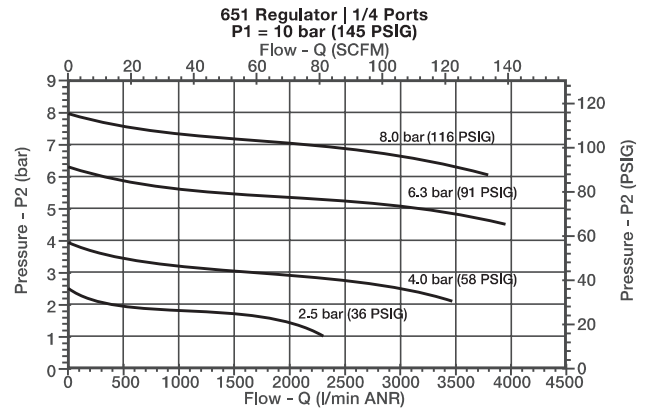
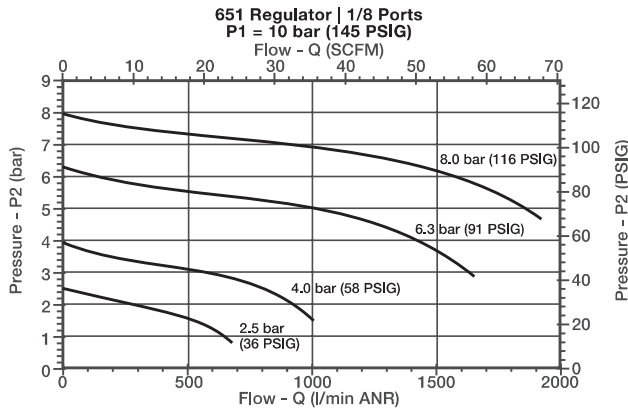


Série	A	B	C	D	E	F	G
653 Haute pression	193	132	90	45	93	46,5	3

**Coupe -
Séries 651/652/653
Régulateur**



Caractéristiques de débit d'air régulateurs



01803FR-2017/R01
 Délais, spécifications et dimensions peuvent être modifiés sans préavis. Tous droits réservés.