

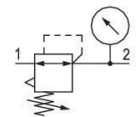
Régulateur de pression de précision, Série AS2- RGP

2024-03-19

R412006137

Série AS2

Le modèle AVENTICS série AS2 est une unité de maintenance modulaire et polyvalente pour applications universelles. Cette série offre des dimensions compactes, est hautement efficace, légère et conviviale. La série AS d'AVENTICS garantit fiabilité, sécurité et efficacité tout en offrant des efforts de montage et de maintenance réduits.



Données techniques

Secteur	Industrie
Fonction	Régulateur de pression de précision
Composants	Régulateur de pression de précision
Manomètre	Avec manomètre
Position de montage	Indifférent
Type de régulateur	Régulateur de pression à membrane
Orifice	G 1/4
Débit nominal Qn	2200 l/min
Plage de réglage de la pression min.	0,1 bar
Plage de réglage de la pression max.	1 bar
Pression de service min.	0,1 bar
Pression de service maxi	16 bar
Température ambiante min.	-10 °C
Température ambiante max.	50 °C
Commande	mécanique
Fonction régulateur	avec échappement secondaire
Type de régulateur	montage en batterie possible
Alimentation en pression	Simple, unilatéral
Type de fermeture	pour cadenas

Régulateur de pression de précision, Série AS2-RGP

2024-03-19

R412006137

Consommation d'air propre qv maxi. 2.6 l/min

Fluide Air comprimé
Gaz neutres

Poids 0.32 kg

Matériau

Matériau boîtiers	Polyamide
Matériau plaque frontale	Plastique acrylonitrile-styrène-butadiène
Matériau joints	Caoutchouc nitrile (NBR)
Matériau douille filetée	Zinc coulé sous pression
Référence	R412006137

Informations techniques

Le point de rosée sous pression doit se situer à au moins 15 °C sous la température ambiante et la température du fluide et peut atteindre max. 3 °C .

Le raccord pour manomètre arrière du régulateur de pression est obturé par un bouchon d'obturation, tandis que le raccord avant est ouvert. En fonction de l'application du client, un second bouchon d'obturation peut être nécessaire. A commander séparément (voir accessoires).

Débit nominal Qn avec pression secondaire p2 = 6 bar et $\Delta p = 1$ bar

La modification du sens de débit (d'une alimentation en air comprimé à gauche à une alimentation en air comprimé à droite) s'effectue en tournant le composant de 180° sur l'axe vertical. Pour de plus amples détails, veuillez consulter la notice d'instruction.

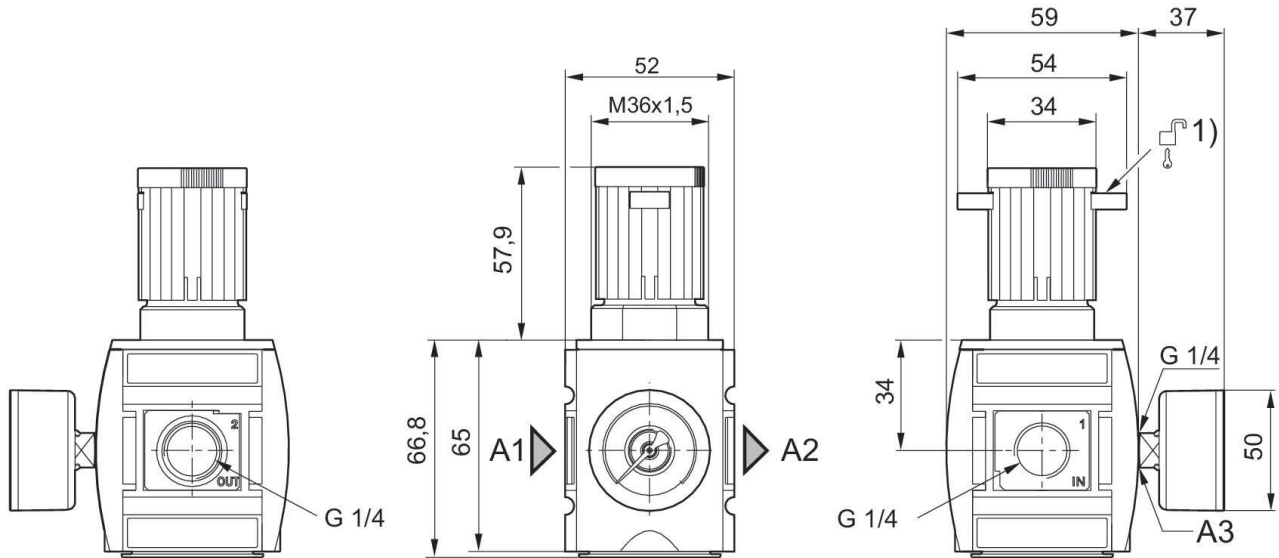
Préfiltrage recommandé : 5 μ m

Manomètre fourni non monté

Régulateur de pression de précision, Série AS2-RGP

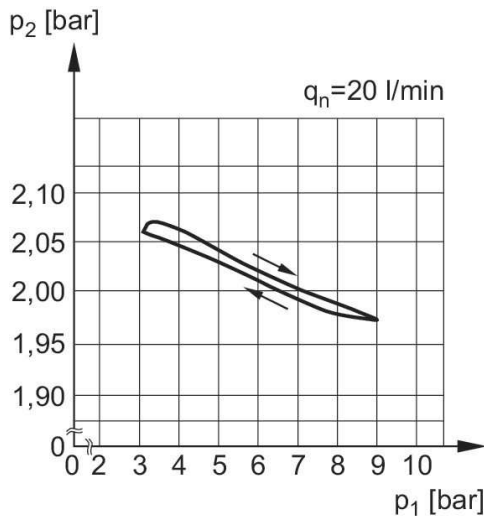
2024-03-19

R412006137
Dimensions en mm



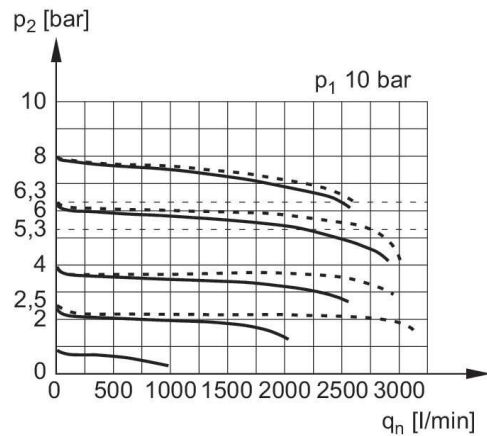
- A1 = entrée
- A2 = sortie
- A3 = raccordement du manomètre
- 1) Possibilité de fixation pour cadenas , étrier max. Ø 8

Caractéristiques de pression



p1 = Pression de service
p2 = Pression secondaire
q = débit

Caractéristiques de débit (p2: 0,5 - 8 bar)



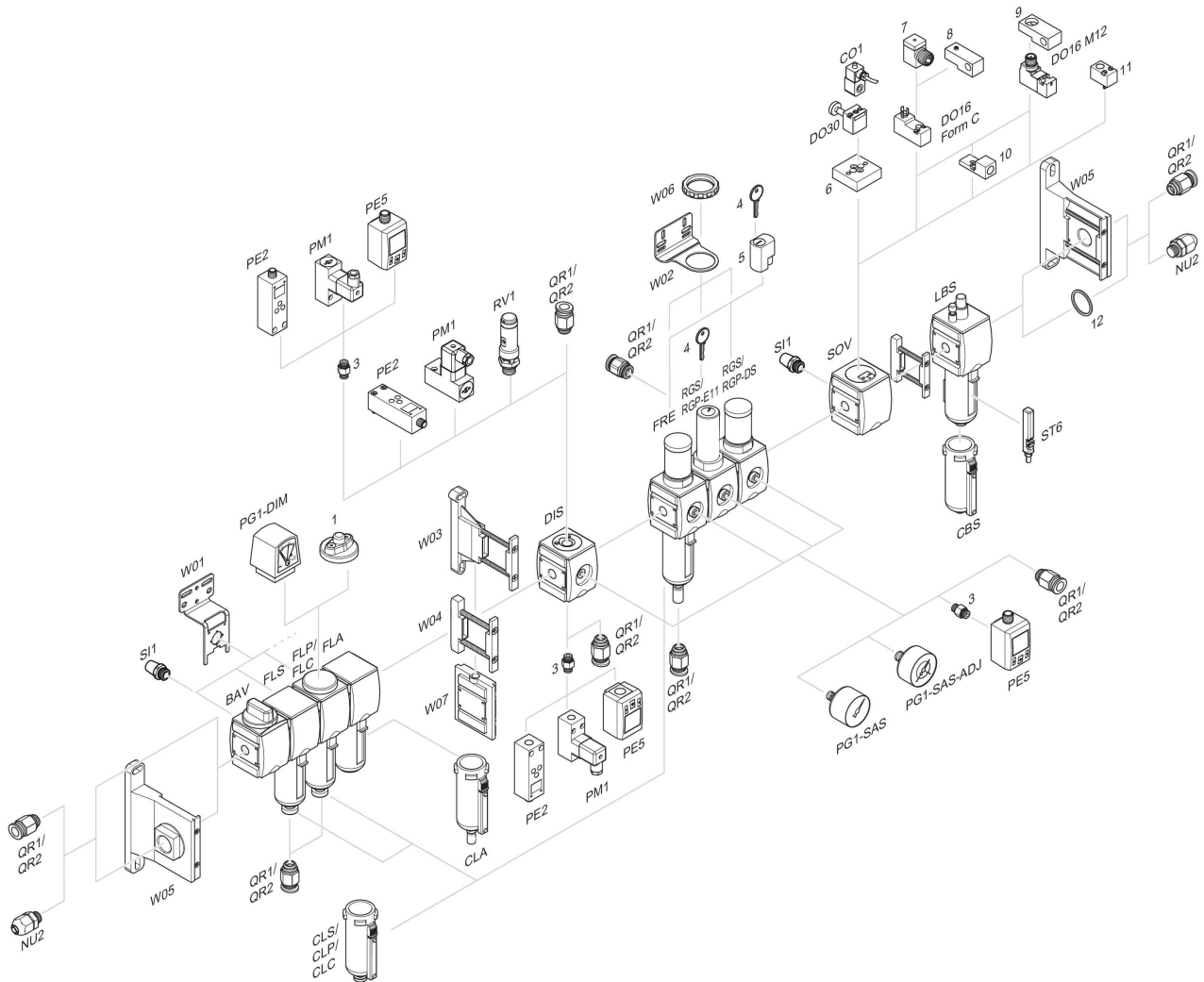
p1 = Pression de service
p2 = Pression secondaire
qn = Débit nominal

Régulateur de pression de précision, Série AS2-RGP

2024-03-19

R412006137

Vue d'ensemble des accessoires



1 = Indicateur d'encrassement 3 = Double manchon 4 = Clé pour fermeture E11 5 = Serrure à encastrer 6 = Plaque d'adaptation DO30 7 = Adaptateur, Série CON-VP 8 = Aide au montage DO16, Forme C 9 = Aide au montage DO16, M12 10 = Adaptateur air de pilotage externe 11 = Adaptateur Commande pneumatique 12 = Bague d'étanchéité