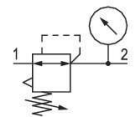


## Série AS3

Le modèle AVENTICS série AS3 est une unité de maintenance modulaire et polyvalente pour applications universelles. Cette série offre des dimensions compactes, est hautement efficace, légère et conviviale. La série AS d'AVENTICS garantit fiabilité, sécurité et efficacité tout en offrant des efforts de montage et de maintenance réduits.



## Données techniques

Secteur	Industrie
Fonction	Régulateur de pression standard
Composants	Régulateur de pression
Manomètre	Avec manomètre
Position de montage	Indifférent
Type de régulateur	Régulateur de pression à membrane
Orifice	G 1/2
Débit nominal Qn	5000 l/min
Plage de réglage de la pression min.	0.2 bar
Plage de réglage de la pression max.	4 bar
Pression de service min.	0.2 bar
Pression de service maxi	16 bar
Température ambiante min.	-10 °C
Température ambiante max.	50 °C
Commande	mécanique
Fonction régulateur	avec échappement secondaire
Type de régulateur	montage en batterie possible
Alimentation en pression	Simple, unilatéral
Type de fermeture	pour cadenas

---

Fluide	Air comprimé Gaz neutres
Température min. du fluide	-10 °C
Température max. du fluide	50 °C
Poids	0.6 kg

## Matériau

Matériau boîtiers	Polyamide
Matériau plaque frontale	Plastique acrylonitrile-styrène-butadiène
Matériau joints	Caoutchouc nitrile (NBR)
Référence	R412007117

## Informations techniques

Le point de rosée sous pression doit se situer à au moins 15 °C sous la température ambiante et la température du fluide et peut atteindre max. 3 °C .

Débit nominal  $Q_n$  avec pression secondaire  $p_2 = 6$  bar et  $\Delta p = 1$  bar

Le raccord pour manomètre arrière du régulateur de pression est obturé par un bouchon d'obturation, tandis que le raccord avant est ouvert. En fonction de l'application du client, un second bouchon d'obturation peut être nécessaire. A commander séparément (voir accessoires).

La modification du sens de débit (d'une alimentation en air comprimé à gauche à une alimentation en air comprimé à droite) s'effectue en tournant le composant de 180° sur l'axe vertical. Pour de plus amples détails, veuillez consulter la notice d'instruction.

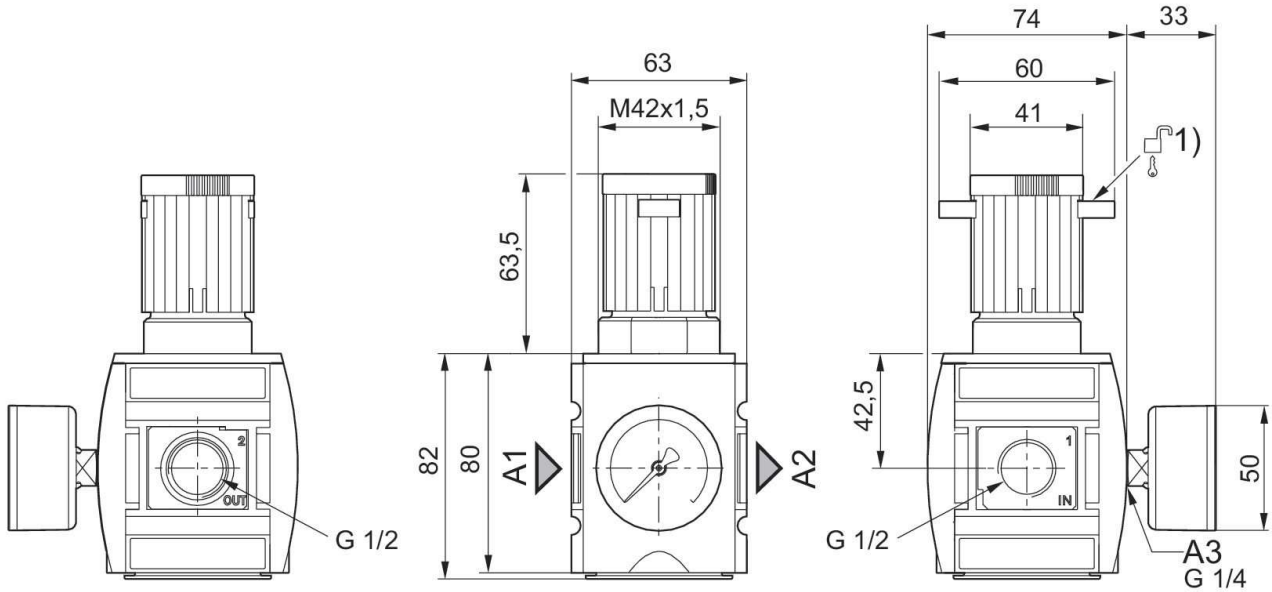
Echappement secondaire ( $\leq 0,3$  bar au-dessus de la pression réglée)

Avec échappement arrière ( $>3$  bar)

Manomètre fourni non monté

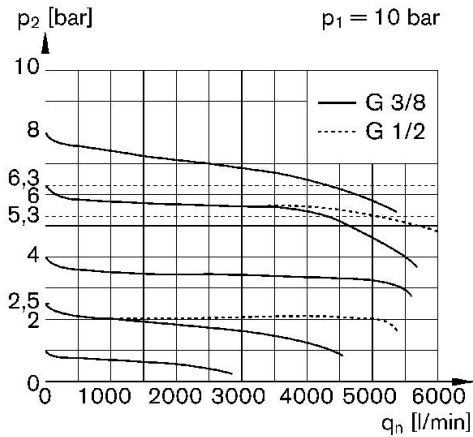
Il se peut que le produit livré diffère de l'illustration.

## Dimensions en mm



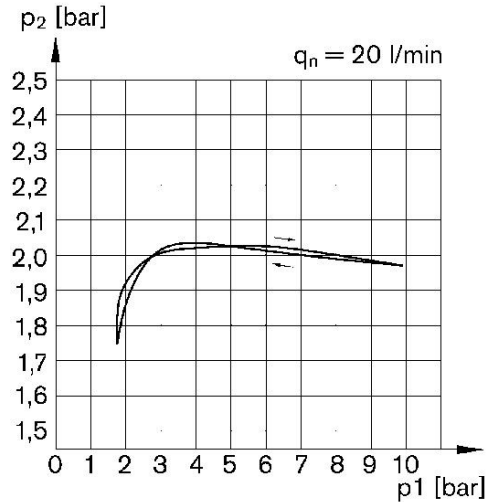
A1 = entrée  
 A2 = sortie  
 A3 = raccordement du manomètre  
 1) Possibilité de fixation pour cadenas , étrier max. Ø 8

## Caractéristiques de débit (p2: 0,5 - 8 bar)



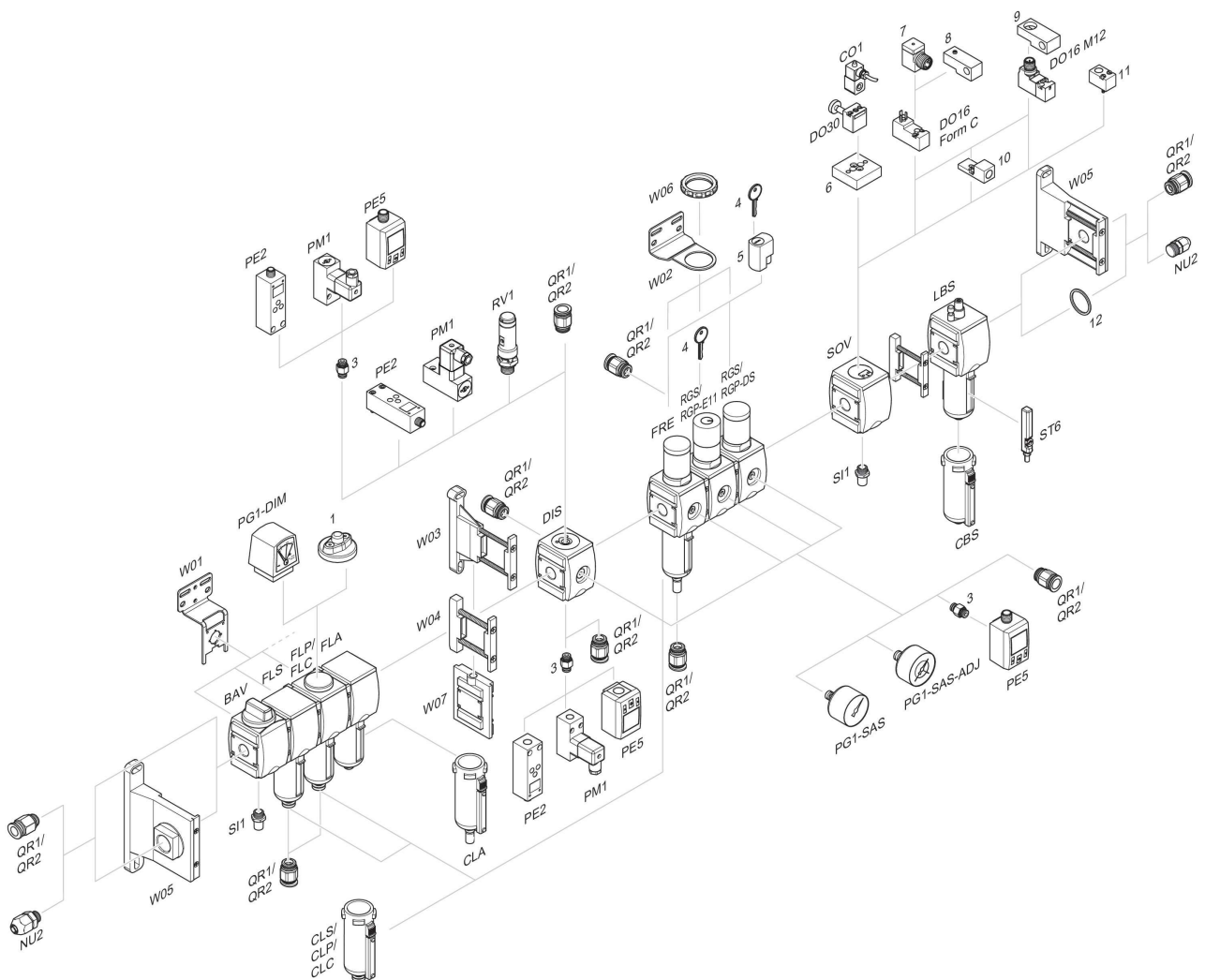
p1 = Pression de service  
 p2 = Pression secondaire  
 qn = Débit nominal

## Caractéristiques de pression Version standard



p1 = Pression de service  
 p2 = Pression secondaire  
 qn = Débit nominal

## Vue d'ensemble des accessoires



1 = Indicateur d'engrèvement 3 = Double manchon 4 = Clé pour fermeture E11 5 = Serrure à encastrier 6 = Plaque d'adaptation DO30 7 = Adaptateur, Série CON-VP 8 = Aide au montage DO16, Forme C 9 = Aide au montage DO16, M12 10 = Adaptateur air de pilotage externe 11 = Adaptateur Commande pneumatique 12 = Bague d'étanchéité