

Fluide	Air comprimé Gaz neutres
Température min. du fluide	-10 °C
Température max. du fluide	50 °C
Poids	0.528 kg

Matériau

Matériau boîtiers	Polyamide
Matériau plaque frontale	Plastique acrylonitrile-styrène-butadiène
Matériau joints	Caoutchouc nitrile (NBR)
Référence	R412007118

Informations techniques

Le point de rosée sous pression doit se situer à au moins 15 °C sous la température ambiante et la température du fluide et peut atteindre max. 3 °C .

Débit nominal Qn avec pression secondaire p2 = 6 bar et $\Delta p = 1$ bar

Le raccord pour manomètre arrière du régulateur de pression est obturé par un bouchon d'obturation, tandis que le raccord avant est ouvert. En fonction de l'application du client, un second bouchon d'obturation peut être nécessaire. A commander séparément (voir accessoires).

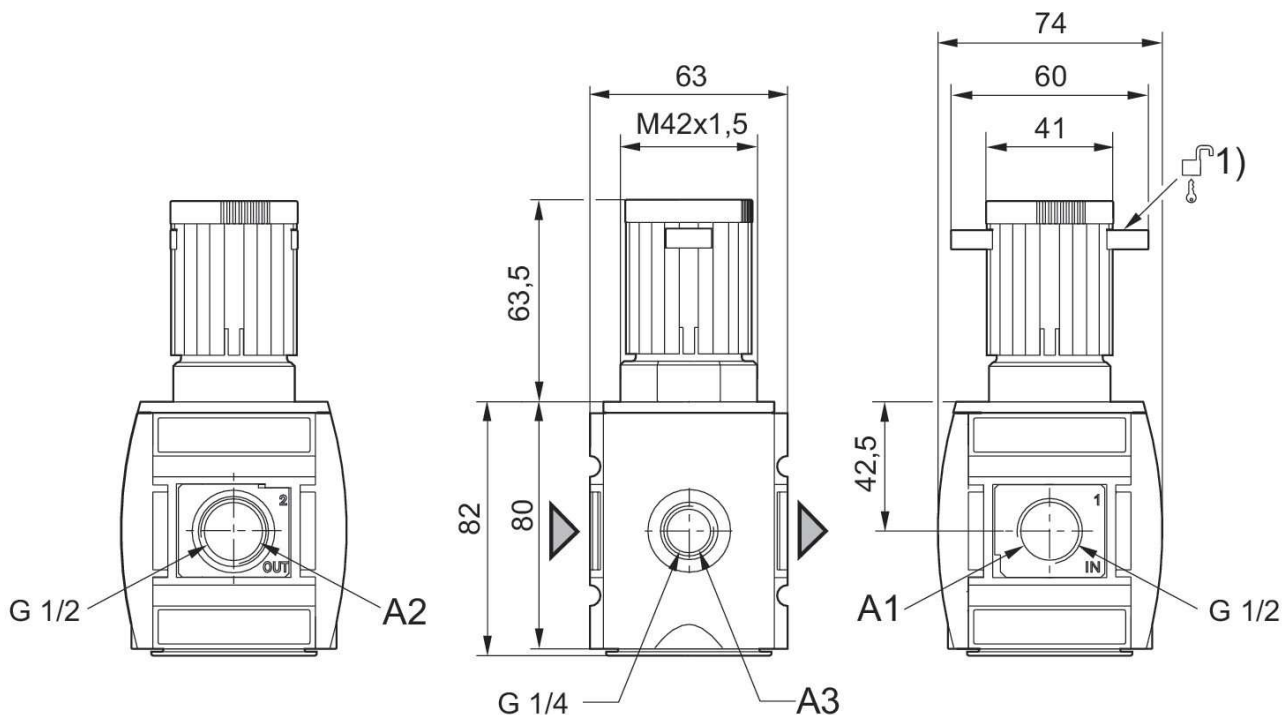
La modification du sens de débit (d'une alimentation en air comprimé à gauche à une alimentation en air comprimé à droite) s'effectue en tournant le composant de 180° sur l'axe vertical. Pour de plus amples détails, veuillez consulter la notice d'instruction.

Echappement secondaire ($\leq 0,3$ bar au-dessus de la pression réglée)

Avec échappement arrière (>3 bar)

Manomètre fourni non monté

Dimensions en mm



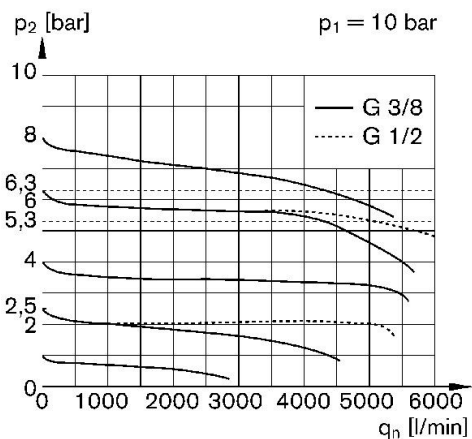
A1 = entrée

A2 = sortie

A3 = raccordement du manomètre

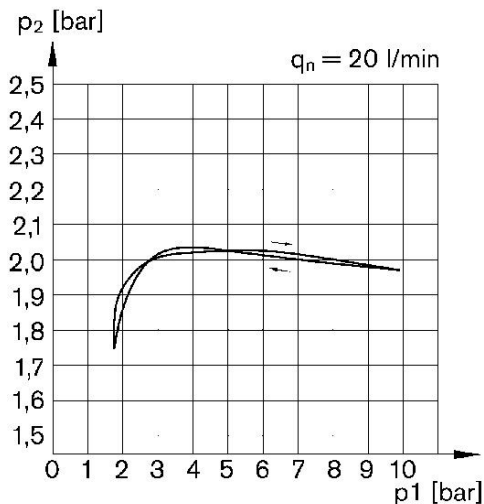
1) Possibilité de fixation pour cadenas , étrier max. Ø 8

Caractéristiques de débit (p₂: 0,5 - 8 bar)



p₁ = Pression de service
p₂ = Pression secondaire
q_n = Débit nominal

Caractéristiques de pression Version standard



p₁ = Pression de service
p₂ = Pression secondaire
q_n = Débit nominal

