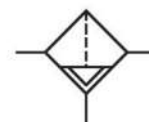


Série AS2

Le modèle AVENTICS série AS2 est une unité de maintenance modulaire et polyvalente pour applications universelles. Cette série offre des dimensions compactes, est hautement efficace, légère et conviviale. La série AS d'AVENTICS garantit fiabilité, sécurité et efficacité tout en offrant des efforts de montage et de maintenance réduits.



Données techniques

Secteur	Industrie
Composants	Filtre hyperfin
Réservoir	Cuve PC avec capot de protection PA
Orifice	G 1/4
Porosité du filtre	0.01 µm
Débit nominal Qn	350 l/min
Purge	Semi-automatique, ouvert sans pression
Pression de service min.	1.5 bar
Pression de service maxi	16 bar
Température ambiante min.	-10 °C
Température ambiante max.	50 °C
Fluide	Air comprimé Gaz neutres
Catégorie d'air comprimé max. atteignable selon la norme ISO 8573-1:2010	1 : - : 2
Volume de cuve à filtre	12 cm ³
Élément de filtre	remplaçable
Préfiltrage recommandé	0.3 µm
Poids	0.22 kg
Position de montage	Vertical

Type de construction montage en batterie possible

Matériau

Matériau boîtiers	Polyamide
Matériau plaque frontale	Plastique acrylonitrile-styrène-butadiène
Matériau joints	Caoutchouc nitrile (NBR)
Matériau douille filetée	Zinc coulé sous pression
Matériau réservoir	Polycarbonate
Matériau capot de protection	Polyamide
Matériau cartouche de filtre	Fibre de verre borosilicate
Référence	R412006036

Informations techniques

Le point de rosée sous pression doit se situer à au moins 15 °C sous la température ambiante et la température du fluide et peut atteindre max. 3 °C .

A noter : les cuves en polycarbonate sont sensibles aux solvants , vous trouverez des informations complémentaires sur "Informations client".

Débit nominal Qn avec pression secondaire p2 = 6 bar et $\Delta p = 0,1$ bar

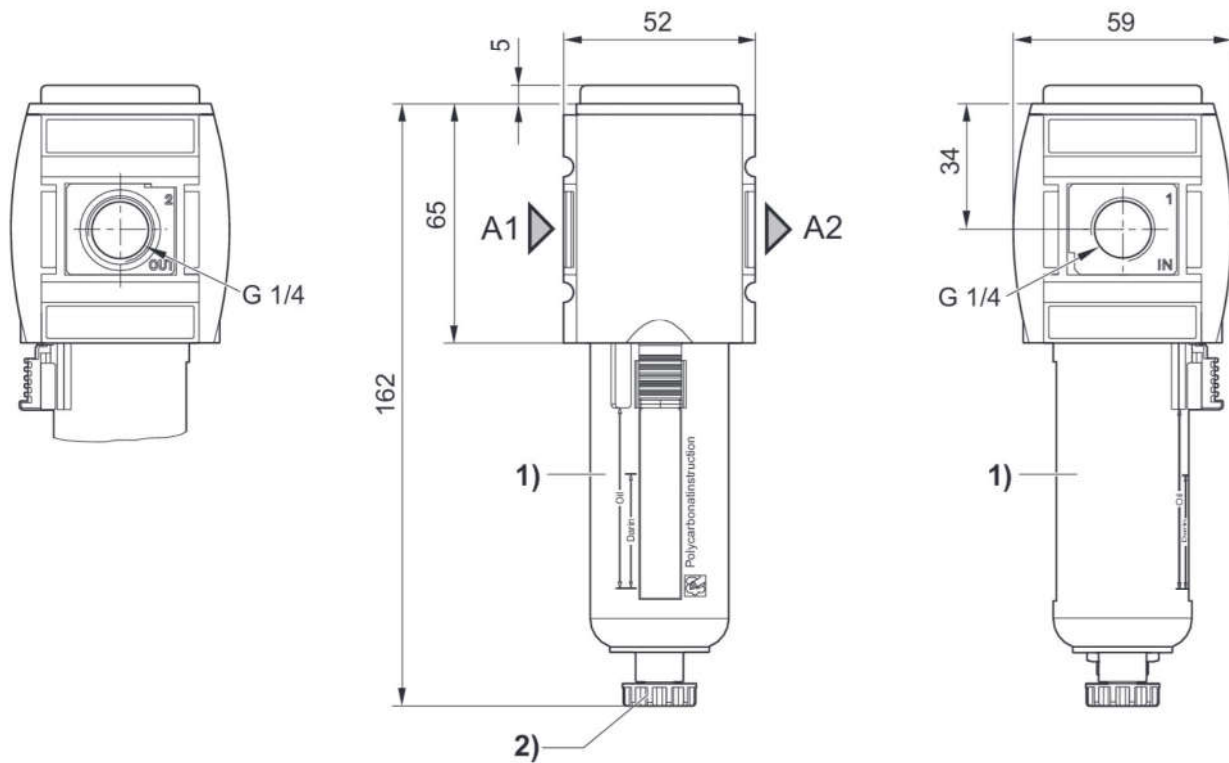
La modification du sens de débit (d'une alimentation en air comprimé à gauche à une alimentation en air comprimé à droite) s'effectue en tournant le composant de 180° sur l'axe vertical. Pour de plus amples détails, veuillez consulter la notice d'instruction.

Filtre hyperfin, Série AS2-FLC

2024-03-19

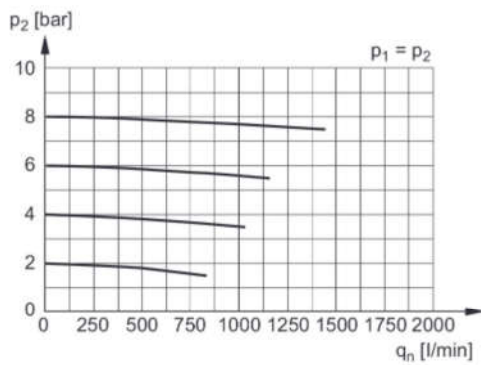
R412006036

Dimensions en mm



- A1 = entrée
- A2 = sortie
- 1) Cuve et capot de protection en plastique avec fenêtre
- 2) Purge semi-automatique

Caractéristiques de débit, $p_2 = 0,05 - 7$ bar



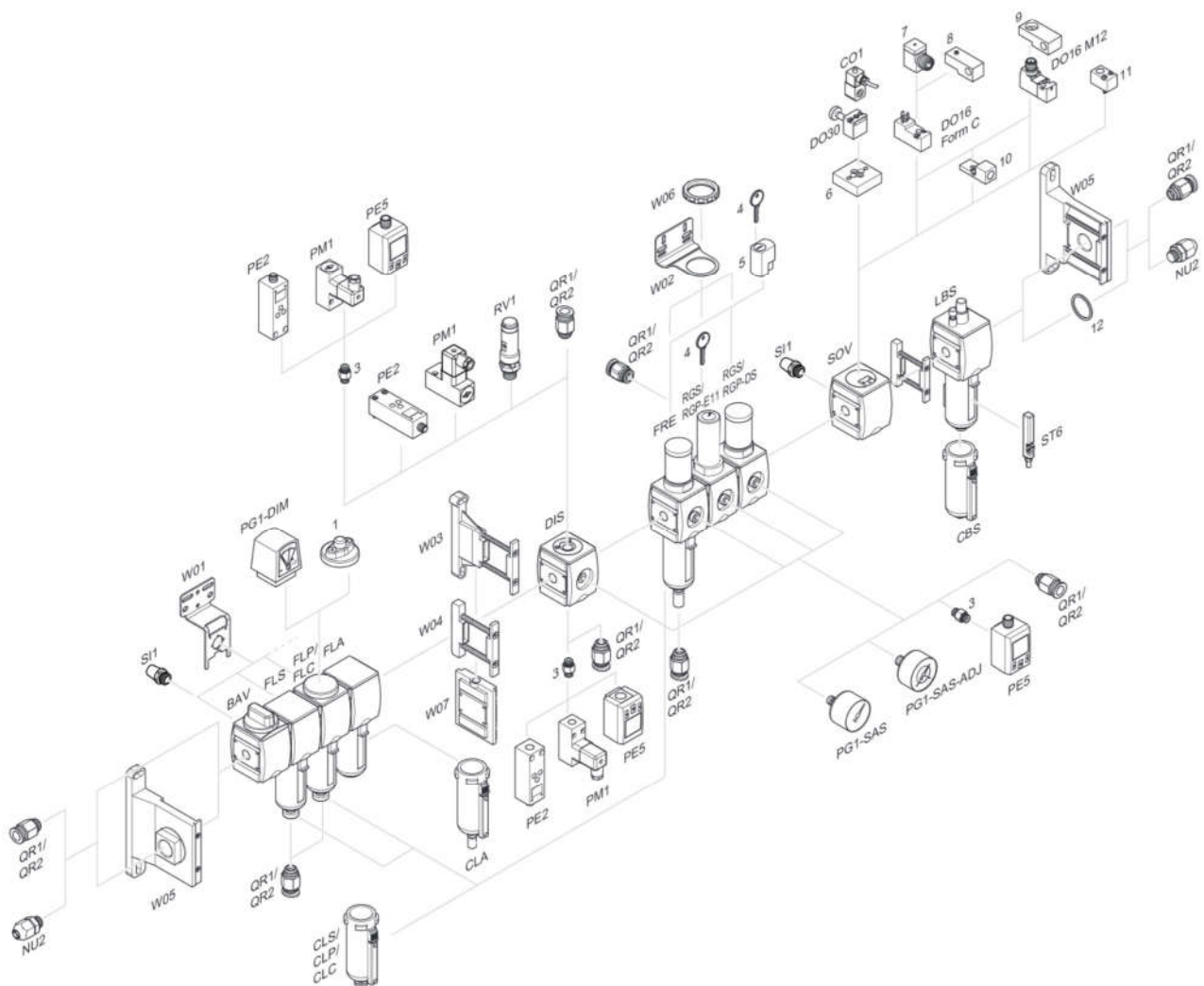
- p1 = Pression de service
- p2 = Pression secondaire
- qn = Débit nominal

Filtre hyperfin, Série AS2-FLC

2024-03-19

R412006036

Vue d'ensemble des accessoires



1 = Indicateur d'encrassement 3 = Double manchon 4 = Clé pour fermeture E11 5 = Serrure à encastrer 6 = Plaque d'adaptation DO30 7 = Adaptateur, Série CON-VP 8 = Aide au montage DO16, Forme C 9 = Aide au montage DO16, M12 10 = Adaptateur air de pilotage externe 11 = Adaptateur Commande pneumatique 12 = Bague d'étanchéité